

Dives Soft

DIVANI

2021

Antonio Citterio



Descrizione

Dives Soft è una famiglia di divani, lineari e componibili in varie dimensioni, che prevede due diverse tipologie a seconda della profondità di seduta. I divani con seduta più contenuta si distinguono per il bracciolo e lo schienale che hanno un trattamento diverso sulla porzione esterna, dove il rivestimento è teso, e su quella interna, dove è presente una trapuntatura che richiama i classici Chesterfield. Una lavorazione da lasciare a vista, sofisticata e di grande pregio. Le varianti con profondità più generosa hanno invece il rivestimento teso e sono arricchite da soffici cuscini in piuma che le rendono ancor più accoglienti e invitano ad una seduta più rilassata. Entrambe le versioni sono accomunate da imbottiture morbide e generose per un comfort ottimale. I rivestimenti sono previsti in un'ampia gamma di tessuti e pelli con dettagli sartoriali dedicati: una cucitura decorativa a punto cavallo, tono su tono o a contrasto, per le varianti in tessuto, un'elegante cucitura "a busta" per quelle in pelle. I piedini sono rivestiti in tessuto o pelle oppure verniciati gomma lacca.

Informazioni tecniche

Telaio interno schienale e bracciolo

tubolari e profilati d'acciaio

Imbottitura telaio interno schienale e bracciolo

schiuma di poliuretano flessibile a freddo Bayfit®, fibra di poliestere, fodera in fibra di poliestere

Telaio interno sedile

tubolari e profilati d'acciaio, pannello in multistrato di legno, poliuretano sagomato

Imbottitura telaio interno sedile

poliuretano sagomato a densità differenziata, piuma sterilizzata, fodera in fibra di poliestere e cotone

Cuscino schienale (DE60C-DE90C)

piuma sterilizzata, fodera in cotone, tipologia a fascia

Piedini

fusione d'alluminio o rivestiti in tessuto o pelle

Puntali

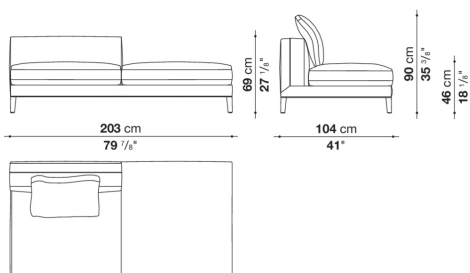
materiale termoplastico

Rivestimento

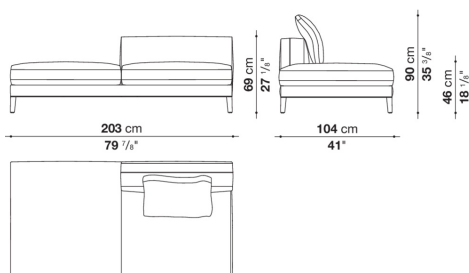
tessuto (cuciture punto cavallo) o pelle (cuciture a busta)

Disegni tecnici

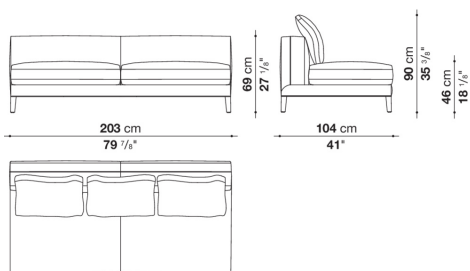
DE203PS



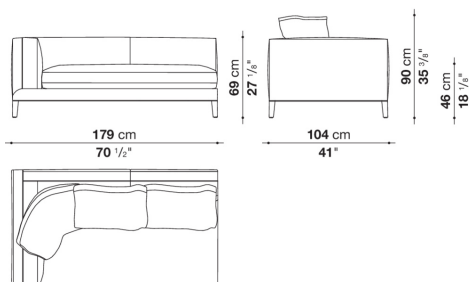
DE203PD



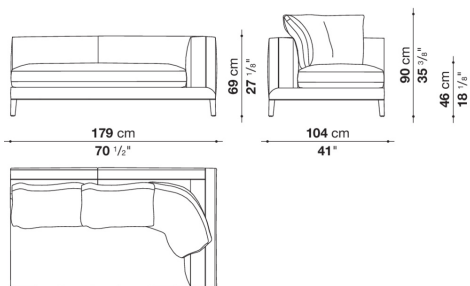
DE203C



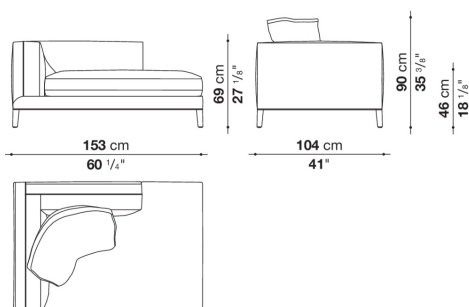
DE179S



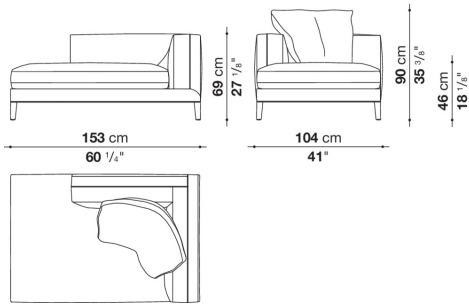
DE179D



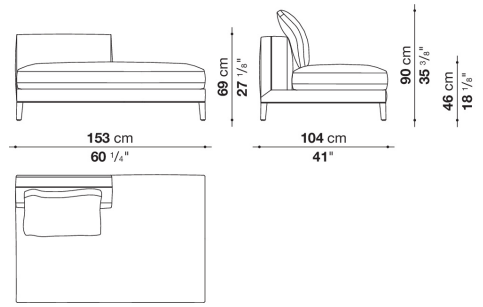
DE153TPS



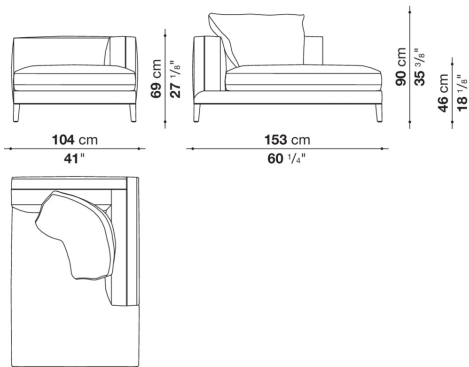
DE153TPD



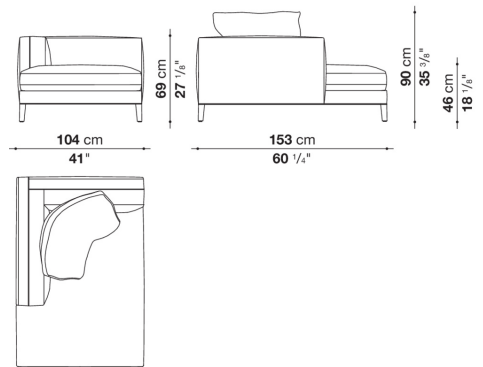
DE153PS



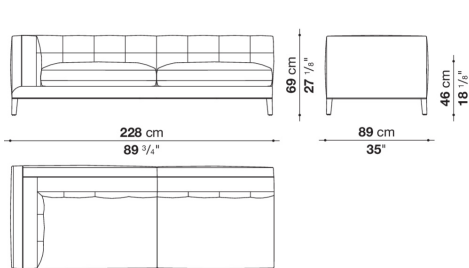
DE153LD



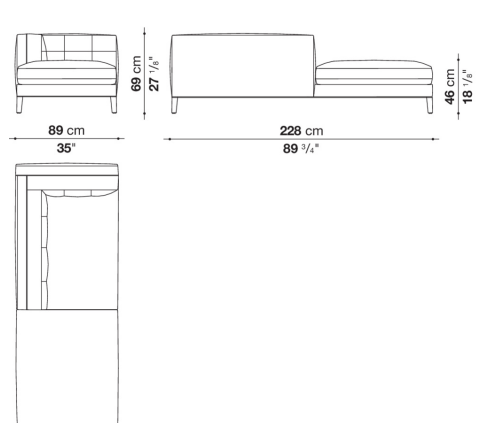
DE153LS



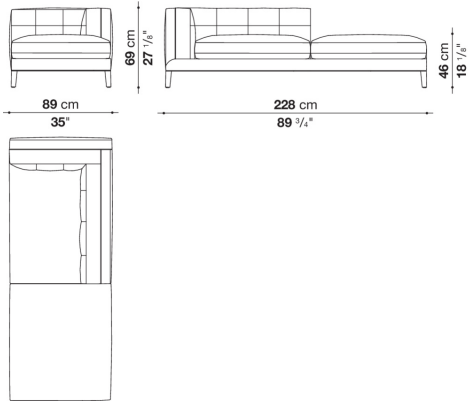
9TD228S



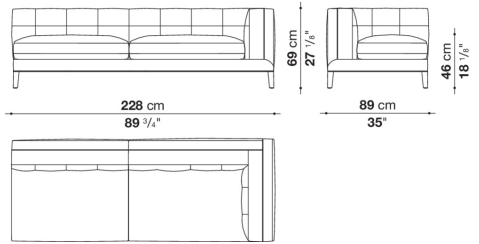
9TD228LS



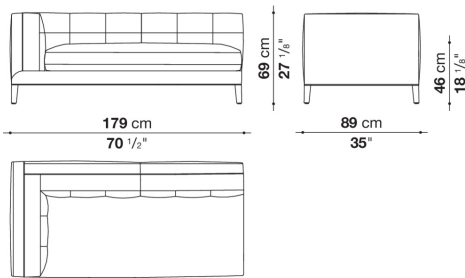
9TD228LD



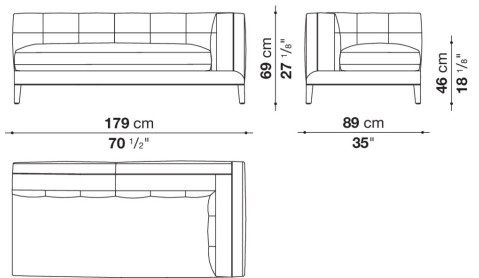
9TD228D



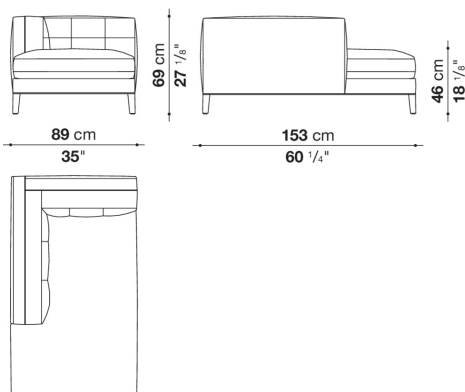
9TD179S



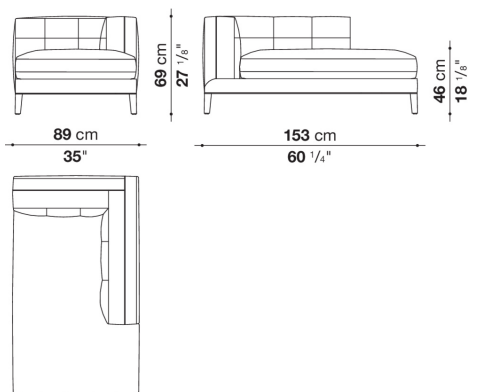
9TD179D



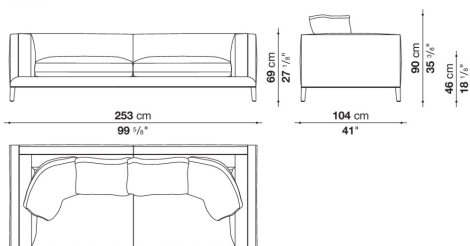
9TD153LS



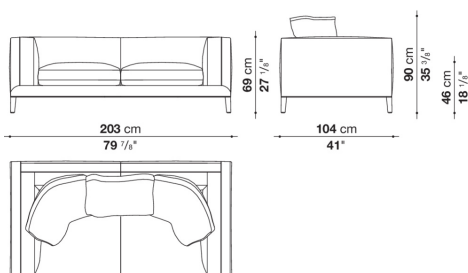
9TD153LD



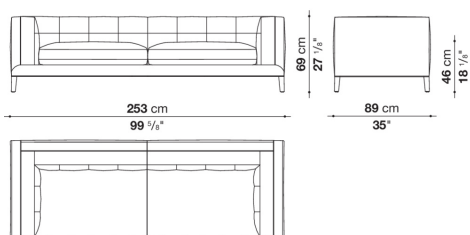
DE253



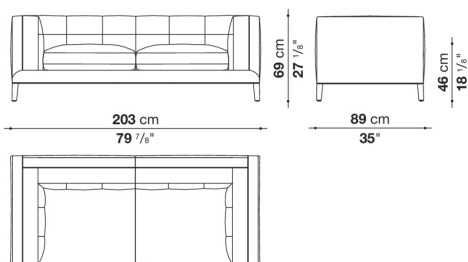
DE203



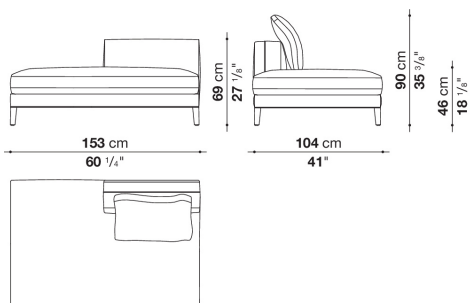
9TD253



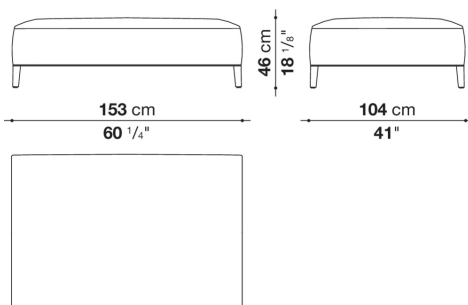
9TD203



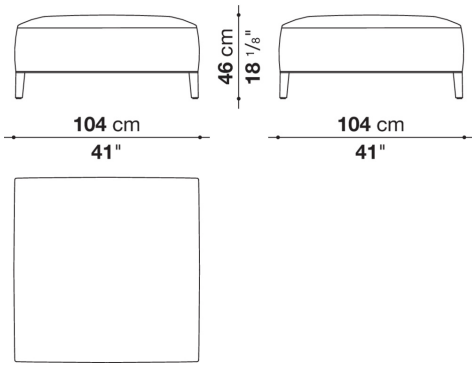
DE153PD



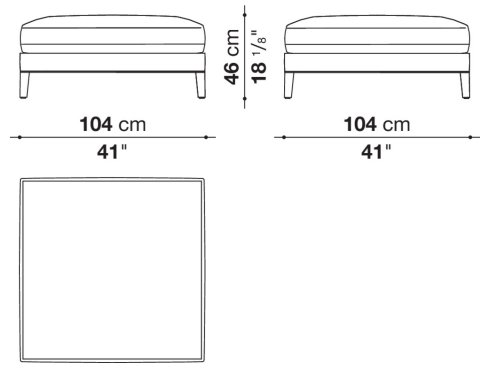
DE153P



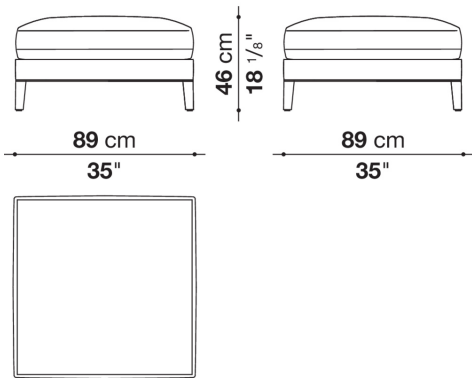
DE104P



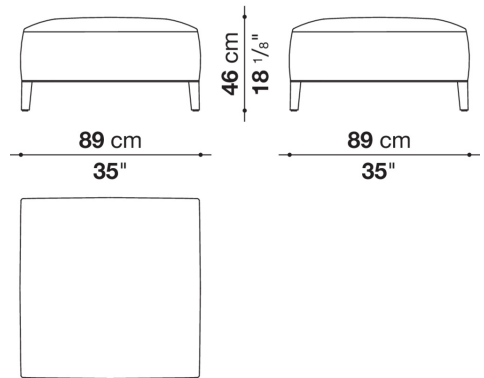
DE104PC



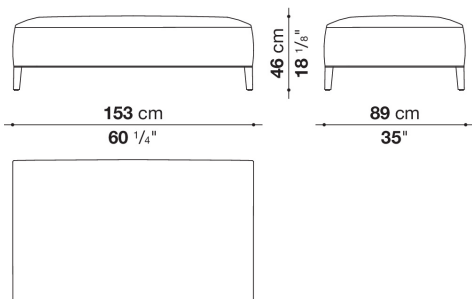
9DE89PC



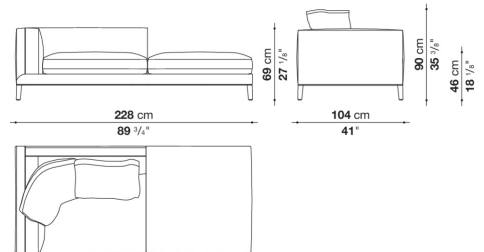
9DE89P



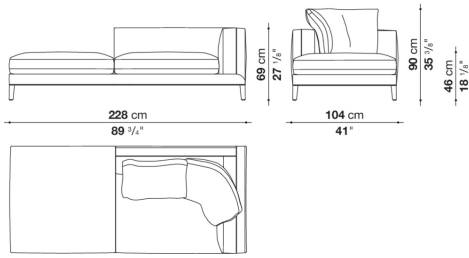
9DE153P



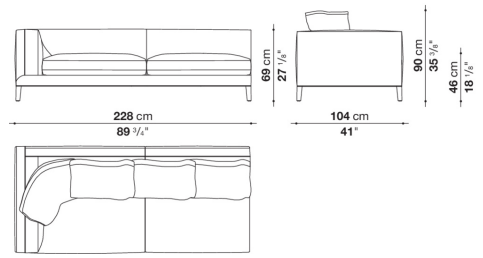
DE228TPS



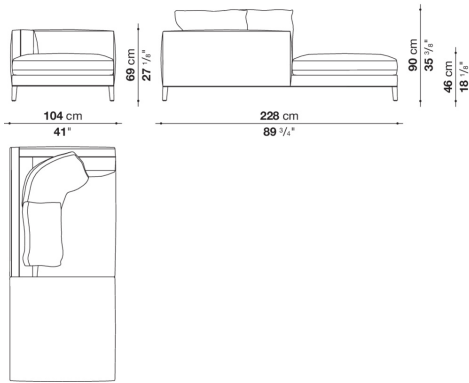
DE228TPD



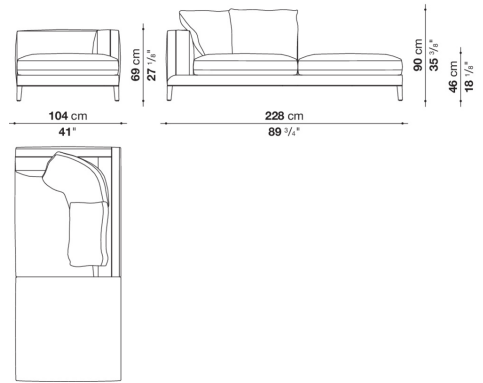
DE228S



DE228LS



DE228LD



DE228D

