



Collezione "Cassina iMaestri"

Designed by

Gerrit Thomas Rietveld, 1935

Produced

Cassina, 1988



ITA

Gerrit Rietveld progetta la poltroncina Utrecht nel 1935, per il grande magazzino Metz & Co di Amsterdam, orientando il design nell'ottica della distribuzione allargata. L'approccio maggiormente rivolto al mercato, focalizzato sui valori del comfort e del relax, compie la scomposizione degli elementi divenendo un'icona del movimento neoplastico e della visione sperimentale dell'architetto olandese.

DEU

Gerrit Rietveld entwirft 1935 den Sessel Utrecht für das Kaufhaus Metz & Co in Amsterdam und richtet damit das Design auf den umfangreicheren Vertrieb aus. Der stärker auf den Markt orientierte Ansatz, dessen Fokus auf den Werten Komfort und Entspannung liegt, vollführt eine Dekomposition der Elemente und wird zur Ikone der neoplastischen Bewegung und der experimentellen Vision des holländischen Architekten.

ENG

Gerrit Rietveld came up with the design for the Utrecht armchair in 1935 while working for the Metz & Co. department store in Amsterdam, where his brief was to make a chair for serial production. Taking market needs into account, while privileging a comfortable and relaxing experience, led to the elements of the chair being treated as separate units. As a consequence, the chair became an icon of both the Neoplastic movement, and of Rietveld's experimental vision.

FRA

Gerrit Rietveld crée le petit fauteuil Utrecht en 1935, pour le grand magasin Metz & Co d'Amsterdam, afin d'orienter le design vers la grande distribution. L'approche principalement axée sur le marché et centrée sur l'importance du confort et de la relaxation, décompose les éléments, en devenant une icône du mouvement néoplastique et de la vision expérimentale de l'architecte hollandais.



119



h



Collezione "Cassina iMaestri"

Designed by

Gerrit Thomas Rietveld, 1935

Produced

Cassina, 2016



i



i

ITA

XL La versione XL non è numerata né marchiata. Questo modello è una nuova interpretazione del modello iconico del 1935: una risposta antropometrica agli scatti di crescita delle generazioni.

Baby La versione Baby non è numerata né marchiata. Rietveld è stato uno dei primi nella storia del design a disegnare mobili e oggetti per bambini, anzitutto per esigenze familiari. In omaggio a questa sua attenzione per il mondo dell'infanzia, Cassina propone una nuova interpretazione del modello iconico del 1935: si tratta di una versione riproporzionata ed ergonomicamente adatta ai bambini.

DEU

XL Das Modell XL ist weder nummeriert noch markiert. Dieses Modell ist eine Neuinterpretation des Ikonen-Modells aus dem Jahr 1935. Es verkörpert eine anthropometrische Lösung, die den Wachstumsmerkmalen der neuen Generationen gerecht wird.

Baby Die Ausführung als Kindersessel ist weder nummeriert noch markiert. Rietveld ist einer der ersten Gestalter in der Geschichte des Designs, der in erster Linie auch rein aufgrund familiärer Notwendigkeiten Möbel und Gegenstände für Kinder entwarf. Als Homage für diese der Kinderwelt gewidmete Aufmerksamkeit Rietvelds bietet Cassina eine neue Interpretation des Ikonen-Modells aus dem Jahr 1935. Es handelt sich um eine Ausführung mit neuen Proportionen und entsprechenden ergonomischen Eigenschaften.

ENG

XL This version hasn't the numbering and the identifying mark. Cassina offers a new reinterpretation of the iconic model dated 1935: an anthropometric response to the increasing sizes of modern generations.

Baby This version hasn't the numbering and the identifying mark. In the history of design Rietveld was one of the first architect who designed furniture and items for children, first of all for his family needs. In tribute to his attention to the world of childhood, Cassina offers a new reinterpretation of the iconic model dated 1935: it is a new version, with reduced sizes to be ergonomically suited to children.

FRA

XL La version XL n'est pas numérotée et n'a pas le marquage. Ce modèle est une nouvelle interprétation de l'icône du 1935 : une réponse anthropométrique à la croissance de taille des hommes.

Baby Cette version n'est pas numérotée et n'a pas le marquage. Rietveld a été un des premiers architectes dans l'histoire du design à dessiner meubles et objets pour les enfants, avant tout pour des nécessités de sa famille. En hommage à l'attention de l'architecte pour le monde de l'enfance, Cassina propose une nouvelle interprétation de l'icône du 1935: une version revue du point de vue de la proportion et de l'ergonomie pour les enfants.

Struttura

- Telaio portante sedile e schienale in tubolare di acciaio dotato di cinghie elastiche. Braccioli in legno massello di pioppo.
- Imbottitura
- Poliuretano espanso a densità differenziata.
- Ovatta in fibra di poliestere resinata accoppiata con vellutino.
- Rivestimento
- Tessuto o pelle.
- Piedino in materiale plastico di colore nero.

Structure

- Main frame seat and backrest in steel rod with elastic bands. Massive poplar wood armrests.
- Padding
- Polyurethane foam in different density.
- Polyester padding with resin along with light velvet.
- Quilted upholstery
- Quilted fabric or quilted leather.
- Foot in black plastic material.

Struktur

- Tragrahmen Sitzfläche und Rückenlehne aus Stahlrohr, mit elastischen Riemen. Armlehnen aus Massivpappel.
- Polsterung
- Polyurethanschaum mit unterschiedlicher Dichte.
- Geharzte Polyesterfaserwatte mit Samtbeschichtung.
- Bezug
- Stoff oder Leder.
- Füßchen aus schwarzem Kunststoffmaterial.

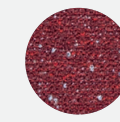
Structure

- Cadre portant, assise et dossier en acier tubulaire doté de sangles élastiques. Accoudoirs en peuplier massif.
- Rembourrage
- Mousse de polyuréthane à densité différenciée.
- Ouate en fibre de polyester résinée accouplée à un velours léger.
- Revêtement
- Tissu ou cuir.
- Embout en matière plastique noire.

Rivestimento/Upholstery/ Bezug/Revêtement



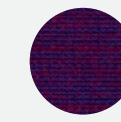
a
Ortigia 13L652



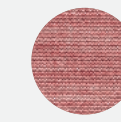
b
Samsara Pilot 13S004



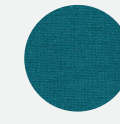
c
Samsara Pilot 13SO03



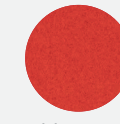
d
Uni Mélange 13O613



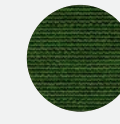
e
Uni Mélange 13O616



f
Uni Mélange 13O619

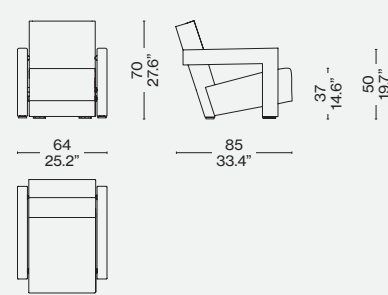


g/i/j
Lincoln 13L578

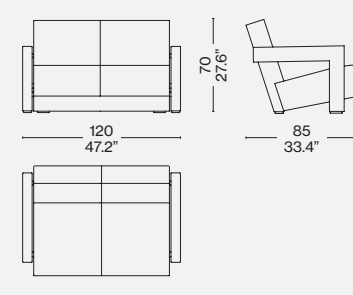


h
Uni Mélange 13O612

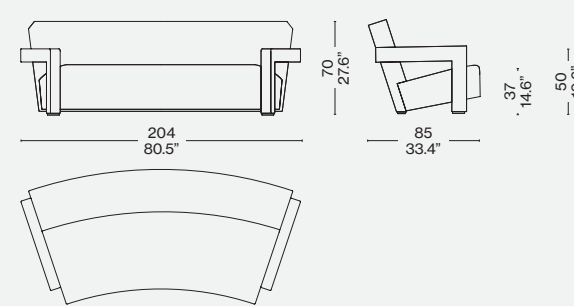
637_01/02



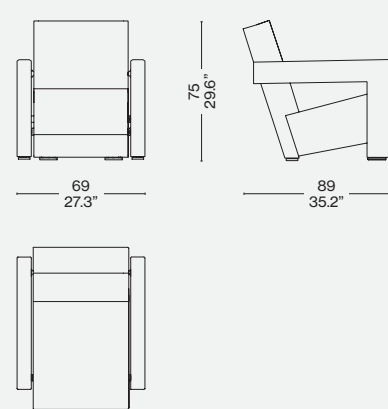
63712/32



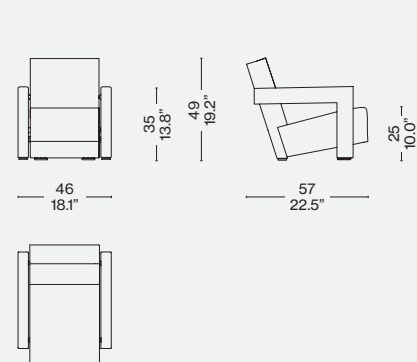
637 03/04



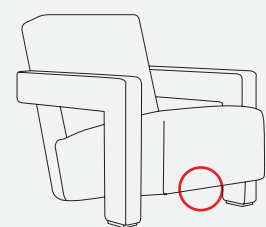
637 X1/X2



637 BA



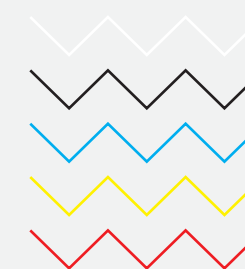
Identifying marks and production numbers



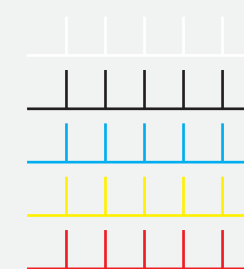
Cassina N° _____ *Pirella*



1.



2.



Un'impuntura a contrasto sottolinea la geometria del bracciolo/A contrasting stitching, emphasizes the geometry of the armrest/Eine Kontrastnaht betont die Geometrie der Armlehne/Des piqûres à vue qui posent l'accent sur la géométrie de l'accoudoir

1. Cucitura a Zig Zag (naturale, nero, azzurro, giallo, rosso). 2. Punto Cavallo (naturale, nero, azzurro, giallo, rosso).
1. Blanket Stitch (natural, black, light blue, yellow, red). 2. Zig Zag Stitching (natural, black, light blue, yellow, red).
1. Knopfl ochstich (Naturfarbe, Schwarz, Mittelblau, Gelb, Rot). 2. Zig-Zag-Naht (Naturfarbe, Schwarz, Mittelblau, Gelb, Rot)
1. Piqûre Point de feston (naturel, noir, bleu ciel, jaune, rouge). 2. Piqûre Zig Zag (naturel, noir, bleu ciel, jaune, rouge)