



ITA

La sedia in legno per eccellenza, fiore all'occhiello della collaborazione tra Gio Ponti, Cesare Cassina e gli artigiani dell'azienda, si arricchisce di una nuova versione outdoor. La Leggera – un'icona che nel tempo ha saputo evolversi rimanendo fedele al disegno originale e al principio di leggerezza e funzionalità che ne ha costituito il carattere archetipico – esce all'esterno in una declinazione realizzata con una tecnica innovativa, sperimentata qui per la prima volta. Come il modello in legno ha rappresentato una sfida all'esperienza e alla capacità della falegnameria Cassina per ridurre all'essenza la struttura della sedia, oggi la stessa levità e purezza di Leggera è stata espressa in un materiale adatto all'outdoor, l'acciaio, mutuando un processo produttivo usato nell'automotive, in modo specifico la Formula Uno. Un importante e approfondito lavoro di ricerca e sviluppo ha permesso di usare l'idroformatura, tecnica di costruzione delle monoposto, per ricreare esattamente la forma del modello originale della sedia, conservandone l'estetica peculiare e l'emblematica leggerezza. Al contrario delle tradizionali tecniche di stampaggio, questa elaborata tecnologia espande il sottile tubo di acciaio curvato dall'interno verso l'esterno per dare forma alla struttura. In un susseguirsi di lavorazioni, ciascun tubo viene inserito in uno stampo chiuso dove, grazie alla pressione esercitata da un liquido immerso all'interno, viene pressato e modellato, riempiendone la forma. I singoli componenti vengono in seguito accuratamente saldati insieme. Avorio, fango e verde, sono le tre tonalità che colorano Leggera Outdoor. La seduta è proposta sia in corda intrecciata che in una versione con dei cuscini imbottiti indipendenti per la seduta e lo schienale per garantire una maggior comodità. Grazie al lavoro svolto da Cassina LAB la sedia Leggera Outdoor è completamente disassemblabile e tutti i componenti della struttura sono riciclabili al termine del ciclo di vita del prodotto in un approccio più consapevole e rispettoso dell'ambiente.

ENG

The wood chair par excellence – one of the flagship pieces in the partnership between Gio Ponti, Cesare Cassina and the company's joinery experts – adds a new outdoor version. An icon that has evolved over time while staying true to the original design and principles of lightness and functionality that shaped its archetypal ethos, the Leggera moves outside in a version crafted with a cutting-edge technique, used here for the first time. The wood version challenged the experience and skills of the Cassina joinery to pare the chair's structure down to its essence. Similarly, the same lightness and purity of Leggera is expressed in a material suited to the outdoors: stainless steel. To accomplish this, Cassina borrowed from a Formula One automotive production process. Crucial in-depth research and development analyses led to the use of hydroforming, a construction technique found in the single-seater, to accurately replicate the original model of the chair, preserving its distinctive aesthetics and emblematic lightness. Unlike the traditional casting techniques, this intricate method expands the thin curved tubular steel from its interior outward to give the structure its shape. In a series of processes, each tube is inserted into a closed mould where, thanks to the pressure exerted by a liquid on the inside, it is pressed and moulded, filling out its shape. The individual components are then carefully welded together. Leggera Outdoor is available in three colours: ivory, mud and green. The seating element comes in woven cord or in a version with loose upholstered seat and backrest cushions that ensure even greater comfort. Thanks to the work carried out by Cassina LAB, the Leggera Outdoor is completely disassemblable and all of the components of the structure are recyclable at the end of the product's life cycle, in a more eco-friendly, respectful approach to the environment.

DEU

Der Holzstuhl schlechthin, das Aushängeschild der Zusammenarbeit zwischen Gio Ponti, Cesare Cassina und den Handwerkern des Unternehmens, wurde durch eine neue Version für den Outdoor-Bereich bereichert. Leggera – eine Ikone, die sich im Laufe der Zeit weiterentwickelt hat und dabei dem ursprünglichen Design und dem Prinzip der Leichtigkeit und Funktionalität, das ihren archetypischen Charakter ausmacht, treu geblieben ist, kommt in einer Version für den Outdoor-Bereich. Diese wurde mit einer innovativen Technik hergestellt, die hier zum ersten Mal erprobt wurde. So wie das Holzmodell eine Herausforderung an die Erfahrung und das Können der Cassina-Schreinerei darstellte, um die Struktur des Stuhls auf das Wesentliche zu reduzieren, so wird heute die gleiche Leichtigkeit und Reinheit von Leggera in einem für den Außenbereich geeigneten Material, nämlich Stahl, ausgedrückt, wobei ein in der Automobilindustrie, insbesondere in der Formel 1, verwendetes Herstellungsverfahren verwendet wird. Dank umfangreicher Forschungs- und Entwicklungsarbeiten konnte mit Hilfe des Hydroformings, einer Technik, die bei der Konstruktion von Formel 1-Autos zum Einsatz kommt, die Form des Originalmodells des Stuhls exakt nachgebildet werden, ohne dass die unverwechselbare Ästhetik und die charakteristische Leichtigkeit verloren ging. Im Gegensatz zu herkömmlichen Formtechniken wird bei dieser aufwendigen Technologie das dünne Stahlrohr von innen nach außen gebogen, um die Struktur zu formen. In einer Abfolge von Prozessen wird jedes Rohr in eine geschlossene Form eingelegt, wo es durch den Druck einer darin befindlichen Flüssigkeit gepresst und geformt wird und seine Form ausfüllt. Die einzelnen Komponenten werden dann sorgfältig zusammengeschweißt. Elfenbein, Schlamm Braun und Grün sind die drei Farben von Leggera Outdoor. Der Sitz ist entweder aus geflochtenem Seil oder in einer Version mit unabhängig gepolsterten Sitz- und Rückenissen für mehr Komfort erhältlich. Dank der von Cassina LAB durchgeführten Arbeiten kann der Leggera Outdoor-Stuhl vollständig zerlegt werden, und alle Komponenten der Struktur sind am Ende des Lebenszyklus des Produkts recycelbar, was einen bewussteren und umweltfreundlicheren Ansatz darstellt.

FRA

La chaise en bois par excellence, fleuron de la collaboration entre Gio Ponti, Cesare Cassina et les artisans de l'entreprise, s'enrichit d'une nouvelle version pour l'extérieur. Leggera – une icône qui a su évoluer au fil du temps tout en restant fidèle au design d'origine et au principe de légèreté et de fonctionnalité qui en a constitué le caractère archétypal – s'invite à l'extérieur dans une déclinaison créée selon une technique novatrice, expérimentée pour la première fois. À l'instar du modèle en bois qui a représenté un défi à l'expérience et à la capacité de la menuiserie Cassina de réduire la structure de la chaise à son essence, aujourd'hui la même légèreté et pureté de Leggera s'exprime dans un matériau adapté à l'extérieur, l'acier, empruntant un processus de production utilisé dans le secteur automobile, notamment la Formule 1. Un travail de recherche et développement important et approfondi a permis d'utiliser la technique de construction des monoplaces – l'hydroformage – pour recréer exactement la forme du modèle original de la chaise, tout en préservant son esthétique particulière et sa légèreté emblématique. En inversant le mode de moulage traditionnel, cette méthode élargit le mince tube d'acier incurvé de l'intérieur vers l'extérieur pour donner forme à la structure. En une succession de processus, chaque tube est inséré dans un moule fermé où il est pressé et moulé, remplissant sa forme, grâce à la pression exercée par un liquide injecté à l'intérieur. Les composants individuels sont ensuite soigneusement soudés ensemble. Ivoire, boue et vert sont les trois nuances qui colorent Leggera Outdoor. L'assise est disponible en corde tressée et dans une version avec des coussins rembourrés indépendants pour l'assise et le dossier afin d'offrir plus de confort. Grâce au travail effectué par Cassina LAB, la chaise Leggera Outdoor est entièrement désassemblable et tous les composants de la structure sont recyclables à la fin du cycle de vie du produit dans une approche plus responsable et plus respectueuse de l'environnement.

**Struttura**

· In acciaio AISI 304 verniciato gofrato nei colori avorio, verde e fango.

Sedile

· In materiale plastico riciclato o con telaio in multistrato di legno di okumè trattato per outdoor e intrecciato con corda in polipropilene outdoor.

Cuscini seduta

· Imbottitura in poliuretano termoformato rivestiti con tela idrorepellente.

Cuscino opzionale schienale

· Imbottitura in poliuretano termoformato rivestiti con tela idrorepellente.

Rivestimento

· In tessuto outdoor delle Collezioni Cassina.

Structure

· In AISI 304 stainless steel painted in embossed ivory, green or mud colour.

Seat

· In recycled plastic or with frame in Okoume plywood treated for outdoor use and woven with polypropylene outdoor cord;

Seat cushions

· Padded with thermoformed polyurethane encased in water-repellent fabric.

Optional backrest

· Padded with thermoformed polyurethane encased in water-repellent fabric.

Upholstery

· In outdoor fabric from the Cassina Collections.

Gestell

· Aus Stahl AISI 304, mit Strukturlackierung in den Farben Elfenbein, Grün und Schlamm Braun.

Sitzfläche

· Hergestellt aus recyceltem Kunststoff oder mit einem Gestell aus Okumè-Sperrholz mit Outdoor-Behandlung und mit Polypropylen-Outdoor-Seil geflochten.

Sitzfläche

· Aus thermogeformtem Polyurethanschaum, mit wasserabweisendem Stoff.

Optionale Kissen Rückenlehne

· Aus thermogeformtem Polyurethanschaum, mit wasserabweisendem Stoff.

Bezug

· Outdoor-Bezug aus Stoff der Kollektionen Cassina.

Structure

· Acier AISI 304 peint gaufre couleur ivoire, vert ou boue.

Siège

· En matériau plastique recyclé ou avec cadre en multiplis d'okoumé traité pour l'extérieur et tressé avec de la corde en polypropylène pour l'extérieur.

Coussins de dossier

· Rembourrage en polyuréthane thermoformé recouvert de toile déperlante.

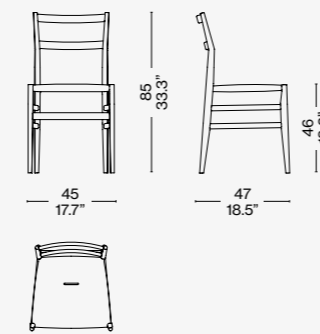
Coussins d'assise en option

· Rembourrage en polyuréthane thermoforme recouvert de toile deperlante.

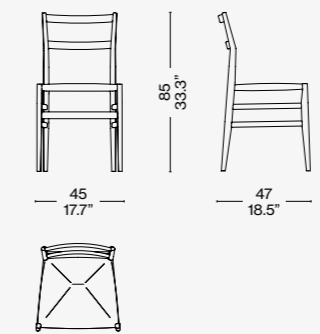
Revêtement

· En tissu outdoor des Collections Cassina.

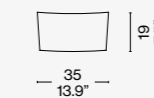
647 01



647 02



647 91

**Rivestimento/Upholstery/Bezug/Revêtement**

a/d

Acciaio verniciato fango/Mud enamel steel structure/Schlamm lackierter Stahl/Acier verni taupe — corda Orbettino/Orbettino rope/Orbettino-Seil/corde Orbettino



b

Acciaio verniciato verde/Green enamel steel structure/Grün lackierter Stahl/Acier verni vert — Filicudi 13F048



c

Acciaio verniciato fango/Mud enamel steel structure/Schlamm lackierter Stahl/Acier verni taupe — Elba 13E476

d

