



Designed by

Charlotte Perriand, 1952/1956

Produced

Cassina, 2022

Mexique Dining Outdoor, Mexique High Tables Outdoor

ITA

Charlotte Perriand iniziò a studiare la serie di tavoli "en forme libre" nel 1938 e concepì il modello Mexique nel 1952 per le camere degli studenti della Maison du Mexique alla Cité Universitaire Internationale di Parigi.

Rieditato da Cassina per la prima volta nel 2014, ha dato avvio a una collezione che comprende diverse declinazioni, sempre nel pieno rispetto dei disegni originali. In stretta collaborazione con Pernette Perriand-Barsac, figlia e unica erede di Charlotte Perriand, Cassina propone i tavoli e gli sgabelli Mexique in nuove versioni, per vivere al meglio gli ambienti en plein air.

L'iconica forma triangolare dagli angoli smussati, pensata in origine per sfruttare al meglio gli spazi, rimane il tratto inconfondibile anche degli arredi Mexique Outdoor, proposti quest'anno come tavolino basso, tavolo da pranzo e tavolo alto da bar, in abbinamento a uno sgabello disponibile in due altezze.

Grazie a quest'ampia e variegata gamma, è possibile accostare i vari modelli per creare composizioni libere e dinamiche, in pieno spirito di Charlotte Perriand.

Come tutte le opere della Collezione Cassina I Maestri, ogni pezzo è autenticato dal logo di Cassina, dalla firma di Charlotte Perriand e dalla numerazione progressiva che corrisponde alla propria carta d'identità.

DEU

Charlotte Perriand begann 1938, die Serie der Tische "en forme libre" zu studieren und entwarf 1952 das Modell Mexique für die Studentenzimmer des Maison du Mexique an der Cité Universitaire Internationale in Paris.

Cassina hat sie 2014 zum ersten Mal neu aufgelegt und eine Kollektion mit verschiedenen Deklinationen entwickelt, die den ursprünglichen Entwürfen stets treu bleibt. Bietet Cassina in enger Zusammenarbeit mit Pernette Perriand-Barsac, der Tochter und einzigen Erbin von Charlotte Perriand, Mexique-Tische und -Hocker in neuen Versionen an, die für den Outdoor-Bereich geeignet sind.

Die ikonische Dreiecksform mit abgerundeten Ecken, die ursprünglich entwickelt wurde, um den Raum optimal zu nutzen, ist nach wie vor das unverwechselbare Merkmal der Mexique Outdoor-Möbel, die in diesem Jahr als Beistelltisch, Esstisch und hoher Bartisch angeboten werden, kombiniert mit einem Hocker, der in zwei Höhen erhältlich ist. Dank dieser breiten und vielfältigen Palette ist es möglich, die verschiedenen Modelle zu freien und dynamischen Kompositionen zu kombinieren, ganz im Sinne von Charlotte Perriand.

Wie alle Werke der Sammlung Cassina I Maestri ist jedes Stück durch das Cassina-Logo, die Unterschrift von Charlotte Perriand und die fortlaufende Nummerierung, die der Identitätskarte entspricht, authentifiziert.

ENG

Charlotte Perriand began designing the "en forme libre" series of tables in 1938 and devised Mexique in 1952 for the students' rooms in the Maison du Mexique at the Cité Universitaire Internationale in Paris. Re-edited by Cassina for the first time in 2014, it gave rise to a collection that includes several iterations, all while staying true to the original designs. Working closely with Pernette Perriand-Barsac, daughter and sole heir of Charlotte Perriand, Cassina introduces the Mexique tables and stools in new versions for en plein air enjoyment to the max.

The iconic triangular shape with bevelled edges - originally designed to make the best use of the available space - remains the unmistakable trait in the Mexique Outdoor line, launched this year as a low table, dining table and high table with matching stool, available in two heights.

Thanks to this vast and varied product range, it is possible to mix and match the various styles to create dynamic, free-form arrangements in absolute Charlotte Perriand spirit.

As is true of all the works in the Cassina I Maestri Collection, each piece is authenticated by the Cassina logo, Charlotte Perriand's signature and by a serial number that corresponds to the data on its ID card.

FRA

Charlotte Perriand commence à étudier la série de tables « en forme libre » en 1938 et conçoit le modèle Mexique en 1952 pour les chambres des étudiants de la Maison du Mexique à la Cité Universitaire Internationale de Paris.

Rééditée par Cassina pour la première fois en 2014, elle a donné lieu à une collection qui comprend diverses déclinaisons, toujours dans le plein respect des dessins originaux. En collaboration avec Pernette Perriand-Barsac, fille et unique héritière de Charlotte Perriand, Cassina édite aujourd'hui de nouvelles versions des tables et tabourets Mexique afin de mieux profiter des espaces en plein air. L'emblématique forme triangulaire aux angles arrondis, conçue à l'époque pour optimiser l'espace, demeure également la caractéristique indéniable des meubles Mexique Outdoor, proposés cette année en table basse, table à manger, table de bar, assortis d'un tabouret disponible en deux hauteurs.

Cette gamme large et variée permet de combiner les différents modèles et de créer des compositions libres et dynamiques qui reflètent pleinement l'esprit de Charlotte Perriand.

Comme toutes les œuvres de la Collection Cassina I Maestri, chaque pièce est authentifiée par une sorte de carte d'identité : logo Cassina, signature de Charlotte Perriand et numérotation progressive.





## Struttura

- In acciaio INOX verniciato a polvere nero opaco.
- Piano
- In multistrato di okumè laccato opaco nei colori marron glacé, rosso Cina, confort, petrolio, grigio chiaro, verde salvia, blu Capri.
- Piedini
- In materiale plastico nero.

## Structure

- In stainless steel, matte black powder-coat finish.
- Top
- In plywood, with matte lacquer finish in the following colours: marron glacé, China red, confort, petroleum, light grey, sage green, and Capri blue.
- Feet
- In black plastic.

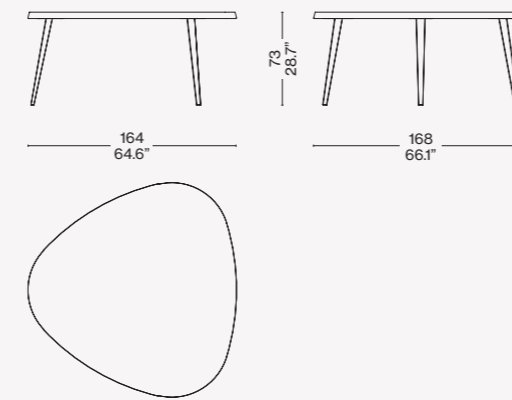
## Gestell

- Hergestellt aus mattschwarz pulverbeschichtetem Edelstahl.
- Tischplatte
- Matt lackiertes Sperrholz in den Farben Glacébraun, Chinarot, Confort, Petrol, Hellgrau, Salbeigrün, Capriblau.
- Füße
- Aus schwarzem Kunststoff.

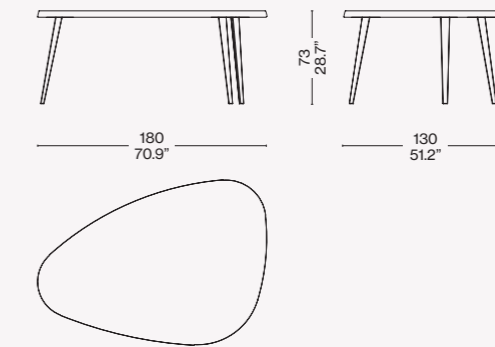
## Structure

- Structure en acier inoxydable, revêtu par poudre noir mat.
- Plateau
- En multiplis laqué mat dans les couleurs suivantes : marron glacé, rouge de Chine, confort, pétrole, gris clair, vert sauge, bleu Capri.
- Embouts de pieds
- En matériau plastique noir.

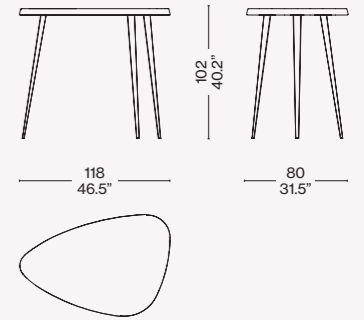
541 LO 16



541 LO 18



541 LO 05

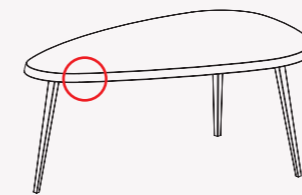


## Rivestimento/Upholstery/Bezug/Revêtement



Laccato/Mat lacquered/Matt lackiert/laqué mat confort (LO 532)

## Identifying marks and production numbers



Cassina  CIP N°..... 