

Novità/News/Neuheit/  
Nouveauté 2021

Designed by  
Gio Ponti, 1952

Produced  
Cassina, 1952/2017

MoMA

Collezione/Collection/Kollektion/  
Collection MoMA



ITA

Un'icona del design e della maestria Cassina, da oggi disponibile sia nella versione normale che nella versione con braccioli. Una forma chiara, colta, versatile, in grado di soddisfare un'ampia gamma di esigenze e scenari. La sedia in legno per eccellenza segna uno dei momenti fondamentali della collaborazione progettuale ed esecutiva nata agli inizi degli anni '50 tra Gio Ponti, Cesare Cassina e gli artigiani dell'azienda. Dall'esperienza e dalla capacità della falegnameria Cassina nasce una sfida scandita dai progressivi alleggerimenti della struttura - che sfoceranno nella più esile e inimitabile Superleggera -, tesi a valorizzare la semplicità delle linee rispettandone al tempo stesso le caratteristiche di resistenza e stabilità. Le molteplici combinazioni e gli originali contrasti cromatici tra la struttura in frassino e il rivestimento della seduta, lo schienale imbottito realizzato con un cuscino indipendente e sfoderabile, rendono il modello sempre attuale e facilmente inseribile nei diversi contesti.

DEU

Eine Ikone des Designs und der meisterlichen Verarbeitung Cassina, Jetzt nicht nur in der normalen Version sondern auch in der Version mit Armlehnen erhältlich. Eine klare, gebildete, vielseitige Form, die in der Lage ist, zahlreichen Bedürfnissen und Situationen entgegenzukommen. Der Holzstuhl par excellence prägt einen der grundlegenden Momente der Zusammenarbeit bei Projekten und deren Ausführung, die zu Beginn der 50er Jahre zwischen Giò Ponti, Cesare Cassina und den Handwerkern der Firma entstanden ist. Aus der Erfahrung und dem Geschick der Tischlerei Cassina entsteht eine Herausforderung, die durch die schrittweise Erleichterung der Struktur gegeben ist - und die im zarten und unnachahmlichen Superleggera endet - mit dem Ziel, die Einfachheit der Linien aufzuwerten und gleichzeitig die Merkmale der Robustheit und Stabilität zu respektieren. Die zahlreichen Kombinationen und die originalen Farbkontraste zwischen dem Gestell aus Esche und dem Bezug der Sitzfläche und die gepolsterte Rückenlehne mit separatem und abziehbarem Kissen schaffen die Voraussetzungen dafür, dass das Modell immer aktuell ist und sich problemlos in die unterschiedlichsten Einrichtungen einfügen lässt.

Sedie

Chairs

Stühle

Chaises

ENG

An icon of design and what has been dubbed Cassina crafts mastery, the Leggera - its lines clean-cut refined, and versatile - adapts effortlessly to a variety of requirements and settings. It is now available in the normal version as well as in the one with armrests. A wood chair, par excellence, the Leggera marks one of the key points of the relationship, both in terms of design and production, which started in the 1950s between Gio Ponti, Cesare Cassina, and the Cassina company's artisans. The experience and the crafts capabilities of Cassina's carpenters were put to the test in addressing the challenge of lightening the chair frame - the ultimate outcome being the inimitable slimline Superleggera chair - concentrating on its essential lines while respecting its resistance and stability. The many combinations and color contrasts between the ash wood frame, the seat covering and the padded backrest, made of a separate cushion with removable upholstery, keep the Leggera contemporary and a perfect fit in any setting.

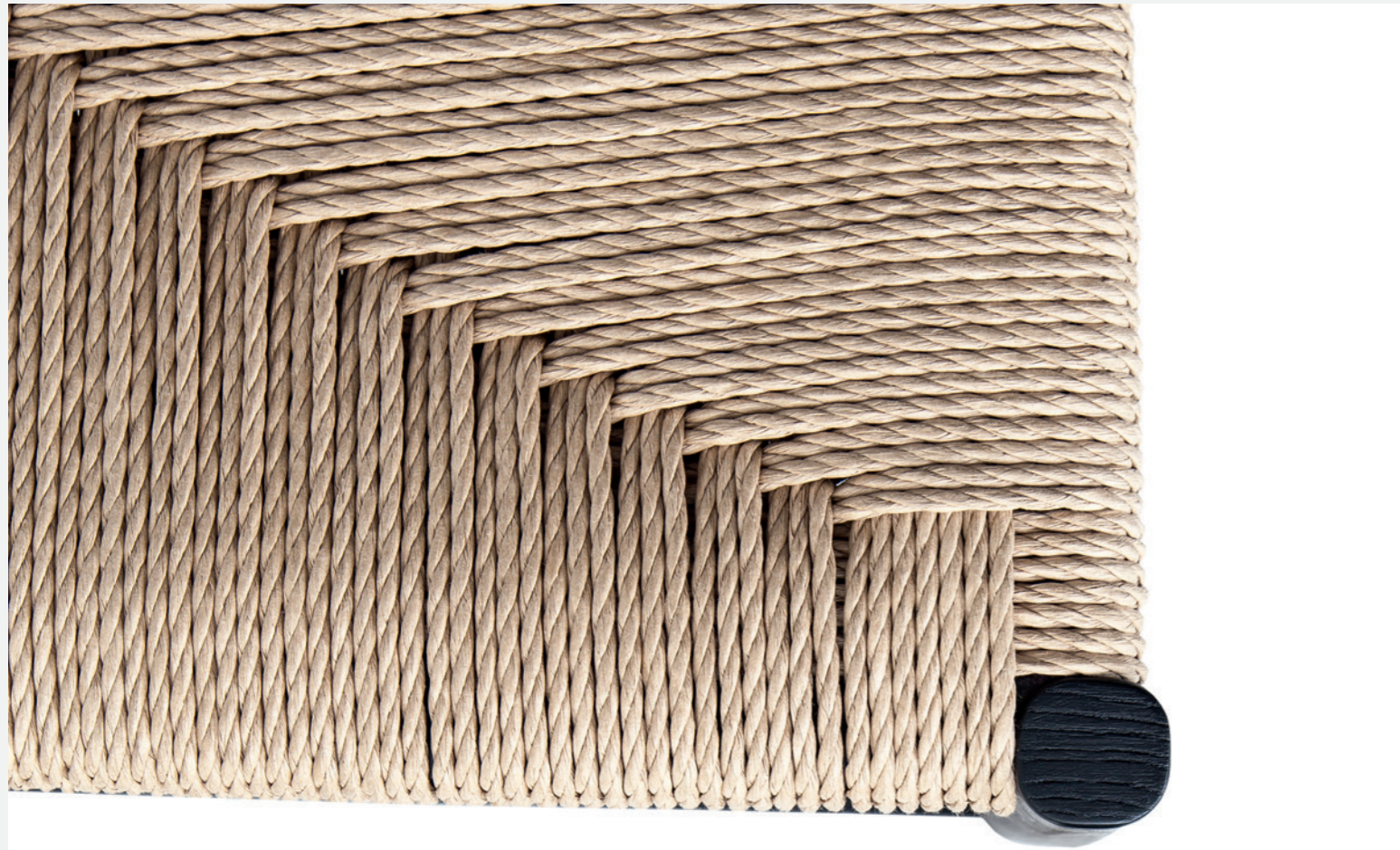
FRA

Une icône du design, emblématique de la maîtrise Cassina, dès maintenant disponible soit dans la version normale que dans la version avec accoudoirs. Des formes claires, savantes, polyvalentes, en mesure de satisfaire un large éventail d'exigences et de scénarios. Ce véritable archétype de la chaise en bois marque l'un des moments fondamentaux de la collaboration née au début des années 1950 entre Gio Ponti, Cesare Cassina et les artisans de l'entreprise. À mesure que progressent son expérience et son savoir-faire en matière de menuiserie, Cassina se lance dans un défi rythmé par les allègements successifs de la structure (qui se traduiront dans l'inimitable Superleggera, une chaise supérieurement mince), visant à mettre en valeur la simplicité des lignes dans le respect des caractéristiques de résistance et de stabilité du modèle. Les combinaisons multiples et les contrastes de couleurs inhabituels entre la structure en frêne et le revêtement de l'assise, le dossier rembourré grâce à un coussin indépendant et amovible, font que ce modèle toujours actuel s'intègre facilement dans différentes situations.

Cassina Dining

Leggera





Sezioni delle gambe: quasi circolari, sedia Leggera – triangolari, sedia Superleggera/Legs sections: nearly circular, Leggera chair – triangular, Superleggera chair

#### Struttura

- In massello di frassino o noce canaletto, disponibile nelle finiture indicate a listino.
- Sedile
- Con cinghie elastiche.
- Imbottitura interna
- In poliuretano espanso flessibile.
- Imbottitura esterna
- In poliuretano accoppiato con vellutino.
- Intreccio di corda di carta, nelle finiture indicate a listino.
- Imbottitura schienale
- In poliuretano termoformato in sagoma.
- Rivestimento
- Tessuto o pelle.

#### Structure

- In massive ash wood or american walnut, colours as per pricelist.
- Seat
- With elastic belts. Internal padding in flexible polyurethane foam.
- External padding
- In polyurethane with light velvet.
- Woven paper cord, colours as per pricelist.
- Backrest
- Padding in contoured thermoformed polyurethane.
- Quilted upholstery
- Quilted fabric or quilted leather.

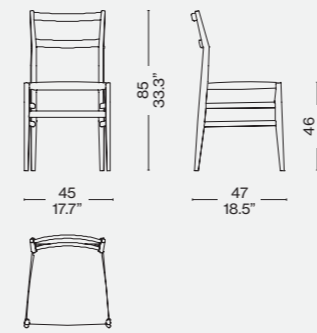
#### Struktur

- Aus Massivesche oder amerikanischer nussbaum, erhältlich in den Finish-Versionen laut Preisliste.
- Sitzfläche
- Mit elastischen Riemen.
- Innenpolsterung
- Aus flexiblem Polyurethanschaum.
- Außenpolsterung
- Aus Polyurethan, beschichtet mit leichtem Samt.
- Papierseilgeflecht, in den Finish-Versionen laut Preisliste.
- Stuhllehne
- Rückenpolsterung aus Polyurethan in Form thermogeformt.
- Bezug
- Stoff oder Leder.

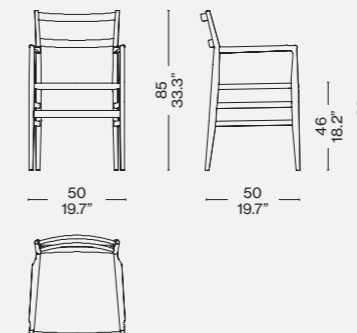
#### Structure

- En frêne massif ou noyer américain, disponible dans les finitions indiquées dans la liste de prix.
- Assise
- Avec sangles élastiques.
- Rembourrage interne
- En mousse de polyuréthane flexible.
- Rembourrage externe
- En polyuréthane couplé à un velours léger.
- Tresse de corde en papier, dans les finitions indiquées sur la liste de prix.
- Rembourrage du dossier
- En polyuréthane forme thermogeformt.
- Revêtement
- Tissu ou cuir.

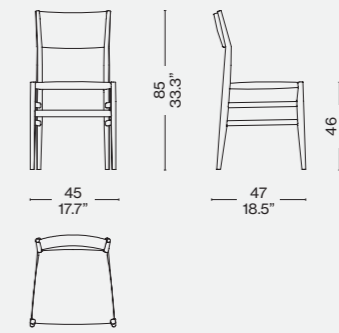
#### 646 20-50



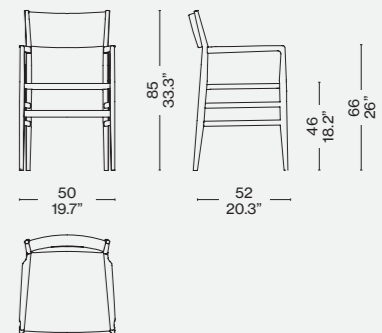
#### 646 60-90



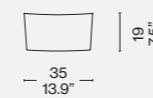
#### 646 3/5\_03



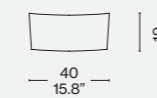
#### 646 7/9\_03



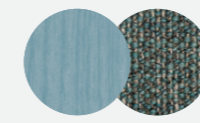
#### 646 A3



#### 646 B3

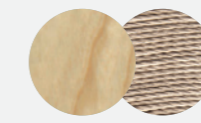


#### Finiture/Finishes/ Ausführungen/Finitions



a

Frassino tinto petrolio/Ashwood stained petroleum/Esche petrol gebeizt/Frêne teinté pétrole – Champ 13F357



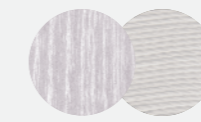
b

Frassino naturale/Natural ashwood/Esche natur/Frêne naturel – Corda naturale/Natural rope/Natuerliche seil/Corde naturelle



c

Frassino tinto nero/Ashwood stained black/Esche schwarz gebeizt/Frêne teinté noir – Corda nera/Black rope/Schwarz seil/Corde noir



d

Frassino tinto bianco/Ashwood stained white/Esche weiß gebeizt/Frêne teinté blanc – Corda bianca/White rope/Weiß seil/Corde blanche



e/f

Frassino tinto nero/Ashwood stained black/Esche schwarz gebeizt/ Frêne teinté noir - Otterlo 13O062

f

