



Collezione "Cassina iMaestri"

Designed by

Charlotte Perriand, 1947

Produced

Cassina, 2020



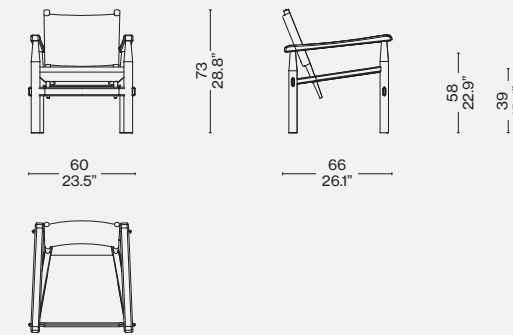
**Struttura**  
 · Legno massello di Teak. Finitura naturale.  
**Imbottitura sedile**  
 · Poliuretano espanso con rivestimento in tela idrorepellente.  
**Rivestimento**  
 · Tessuto outdoor.  
**Piedini**  
 · Materiale plastico.

**Structure**  
 · Solid Teak wood. Natural finish.  
**Seat padding**  
 · Polyurethane foam with water-repellent fabric upholstery.  
**Upholstery**  
 · Outdoor fabric.  
**Feet**  
 · Plastic material.

**Struktur**  
 · Teakholz massiv. Natürliches Finish.  
**Polsterung Sitzfläche**  
 · Polyurethanschaum mit Bezug aus wasserfestem Stoff.  
**Bezug**  
 · Outdoor Stoff.  
**Füße**  
 · Kunststoffmaterial.

**Structure**  
 · Teck massif. Finition naturel.  
**Rembouillage assise**  
 · Polyuréthane expansé avec revêtement en toile imperméable.  
**Revêtement**  
 · Tissu pour extérieur.  
**Pieds**  
 · Matière plastique.

533 T1

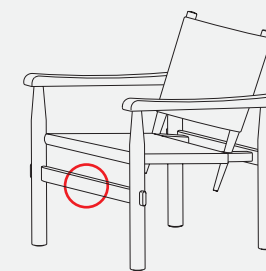


Rivestimento/Upholstery/  
 Bezug/Revêtement



Teak — Kemi 13L371

Identifying marks and production numbers



Cassina N° \_\_\_\_\_

ITA

La poltrona *Doron Hotel* è stata disegnata nel 1947 da Charlotte Perriand, grande appassionata della montagna, per la stazione sportiva invernale a Méribel Les Allues e per l'*Hôtel Doron*, uno dei primi chalet-hotel, nella stessa località. La progettista francese ha sempre avuto un rapporto speciale e profondo con la natura; è stata infatti una delle prime a interessarsi alla relazione tra l'uomo e l'ambiente circostante cercando materiali naturali da integrare nei suoi progetti. Della poltrona *Doron Hotel*, confortevole, materica e piacevole al tatto, già disponibile per interni, Cassina presenta una versione outdoor in massello di teak dalle linee morbide ed essenziali. L'imbottitura del sedile è il poliuretano espanso rivestito con tela idrorepellente. Può essere abbinata al *Table à Plateau Intéchangeable*, di Charlotte Perriand.

ENG

The *Doron Hotel* armchair was designed in 1947 by Charlotte Perriand, a real mountain lover, for the winter sports resort of Méribel Les Allues and for *Hôtel Doron*, one of the first chalet-hotels, in the same location. The French designer always had a special and profound relationship with nature; in fact, she was one of the first to explore the relationship between man and his surrounding environment, seeking natural materials to use in her projects. Comfortable, textural and pleasant to the touch, the *Doron Hotel* armchair, already available for interiors, now comes in a solid teak outdoor version with soft and simple lines. The seat is padded with polyurethane foam covered with waterproof cloth. It can be paired with Charlotte Perriand's *Table à Plateau Intéchangeable*.

DEU

Der Sessel *Doron Hotel* wurde 1947 von Charlotte Perriand für den Winterskiort Méribel Les Allues und für das *Hôtel Doron* entworfen, eines der ersten Chalet-Hotels, das sich ebenfalls dort befindet. Die französische Entwerferin, die eine große Liebhaberin der Berge war, hatte stets eine ganz spezielle und tiefe Verbindung zur Natur; sie war auch eine der ersten, die sich für die Beziehung zwischen Mensch und Umgebung interessierte und natürliche Materialien suchte, um diese in ihre Projekte einzubauen. Cassina präsentiert eine Outdoor-Version des Sessels *Doron Hotel*, der bequem und materisch ist, sich angenehm anfühlt und bereits für Innenräume erhältlich ist; diese Version ist aus massivem Teakholz und weist weiche, essentielle Linien auf. Die Polsterung der Sitzfläche ist aus Polyurethanschaum mit Bezug aus wasserabweisendem Stoff. Er kann mit Charlotte Perriands *Table à Plateau Intéchangeable* kombiniert werden.

FRA

Le fauteuil *Doron Hotel* a été conçu en 1947 par Charlotte Perriand, grande passionnée de montagne, pour la station de sports d'hiver de Méribel Les Allues et pour l'*Hôtel Doron*, un des premiers hôtels-chalets de cette même localité. La designer française a toujours eu un rapport à la nature spécial et profond, elle a en effet été une des premières à s'intéresser à la relation entre l'homme et son environnement, en cherchant des matières naturelles à intégrer à ses projets. Cassina présente une version outdoor du fauteuil *Hôtel Doron*, confortable, texturé et agréable au toucher, déjà disponible en version indoor, en teck massif, aux lignes souples et essentielles. Le rembourrage du siège est en polyuréthane expansé recouvert de toile imperméable. Il peut être associé à la *Table à Plateau Intéchangeable*, de Charlotte Perriand.

