

Novità/News/Neuheit/
Nouveauté 2021

Designed by
Rodolfo Dordoni, 2020



ITA

La famiglia di tavoli *Dine Out* si distingue per lo stile sofisticato. - La base del tavolo tondo è costituita da una singola forma conica disponibile in cemento con il piano in cemento, oppure in terrazzo giallo-bianco o verde-bianco con il piano nello stesso materiale. Per tutte le basi è disponibile il piano in teak a contrasto. La versione rettangolare del tavolo prevede, accanto all'originaria base con due elementi conici in cemento, terrazzo giallo-bianco o verde-bianco, quella con quattro gambe in teak disposte a cavalletto. Il piano è sempre in massello di teak. La versione rettangolare del tavolo prevede, accanto alla originaria base con due elementi conici - in terrazzo giallo-bianco, verdebianco o cemento - quella con quattro gambe in teak disposte a cavalletto. Il piano è in solo massello di teak, in due misure. Completa la collezione una sedia.

DEU

Die Tisch-Familie *Dine Out* unterscheidet sich durch ihren edlen Stil. Der Tischfuß des runden Tisches besteht aus einer einzelnen konischen Form aus Zement, mit Tischplatte aus Zement oder aus einem Tischfuß aus Terrazzo Gelb-Weiß oder Grün-Weiß mit Tischplatte aus dem gleichen Material. Für alle Tischfüße ist eine Tischplatte aus Teak als Kontrast erhältlich. Die rechteckige Version des Tisches sieht neben dem Originalgestell aus zwei konischen Elementen aus Zement, Terrazzo Gelb-Weiß oder Terrazzo Grün-Weiß auch die Version mit vier Beinen aus Teak vor, die als Bock angeordnet sind. Die Tischplatte ist immer aus massivem Teak. Die rechteckige Version des Tisches sieht neben dem Originalgestell mit zwei konischen Tischfüßen aus Terrazzo Gelb-Weiß, Terrazzo Grün-Weiß oder Zement, auch die Version mit vier Tischbeinen aus Teak vor, die bockförmig angeordnet sind. Die Tischplatte ist nur aus massivem Teak erhältlich und in zwei Größen verfügbar. Vervollständigt wird die Kollektion durch einen Stuhl.

ENG

The family of *Dine Out* tables is known for its sophistication. The base of the round table is a single conical shape available in concrete, with the top in concrete or solid teak slats in a stylized chevron pattern, or in yellow-white or green-white terrazzo with the top in the same material. A contrasting teak table top is available for all the bases. The rectangular version of the table, in addition to the original base with two conical concrete elements in yellow-white terrazzo or green-white terrazzo is also available in teak with four trestle-style legs. The top is always in solid teak. The rectangular version of the table - in addition to the original base with two conical elements in yellow-white terrazzo, green-white terrazzo or concrete - has four teak legs in easel format. The top is available only in solid teak, in two sizes. A chair completes the collection.

FRA

La gamme de tables *Dine Out* se distingue par son style sophistiqué. La table ronde *Dine Out* se compose d'une base conique en ciment avec un plateau en ciment ou en lattes de teck qui convergent vers le centre, ou en terrazzo jaune-blanc ou blanc-vert avec le plateau dans le même matériau. Un plateau en teck en contraste est disponible pour tous les piétements. Outre le piétement d'origine avec deux éléments coniques en terrazzo - jaune-blanc, vert-blanc - ou en ciment, la version rectangulaire de la table peut arborer quatre pieds en teck disposés comme des tréteaux. Le plateau est toujours en teck massif. Outre le piétement d'origine avec deux éléments coniques en terrazzo - jaune-blanc, vert-blanc - ou en béton, la version rectangulaire de la table peut arborer quatre pieds en teck disposés comme des tréteaux. Le plateau est uniquement en teck massif, en deux tailles. Une chaise complète la collection.





10



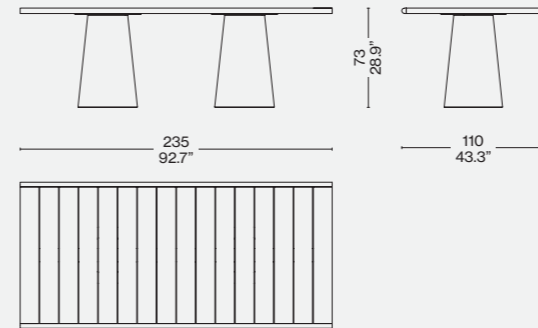
Struttura
 · Base conica in terrazzo giallo - bianco o verde - bianco (1 base per i tavoli rotondi, 2 basi per i tavoli rettangolari).
 · Base in teak a 4 gambe.
 Piano
 · Rotondo (Ø 140 cm - 55.1") in terrazzo giallo - bianco o verde - bianco oppure teak finitura naturale.
 · Rettangolare (235x110 cm - 92.7"x43.3"/280x110 cm - 110.1"x43.3"), solo in teak finitura naturale.
 Piedini
 · Materiale plastico.

Structure
 · Conical base in yellow-white or green-white terrazzo (1 base for round tables, 2 bases for rectangular tables).
 · Teak base with 4 legs.
 Top
 · Round (Ø 140 cm / 55.1") in yellow-white or green-white terrazzo or natural teak finish.
 · Rectangular (235x110 cm / 92.7" x 43.3" / 280 x 110 cm / 110.1" x 43.3"), in natural teak finish only.
 Feet
 · Plastic material.

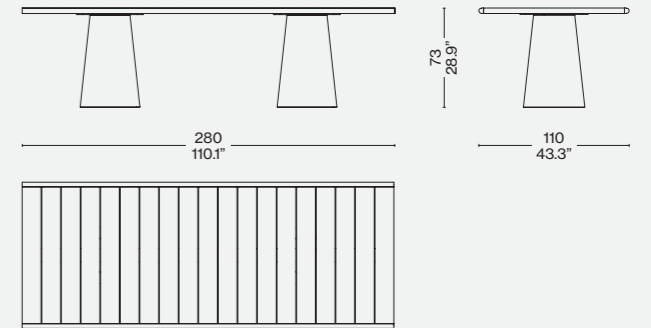
Struktur
 · Konischer Tischfuß aus Terrazzo Gelb-Weiß oder Grün-Weiß (1 für die runden Tische, 2 für die rechteckigen Tische).
 · Basis mit 4 Beinen aus Teakholz.
 Tischplatte
 · Rund (Ø 140 cm - 55,1") aus Terrazzo Gelb-Weiß oder Grün-Weiß oder Teak mit natürlichem Finish.
 · Rechteckig (235x110 cm - 92,7"x 43,3"/280x110 cm - 110,1"x 43,3"), nur aus Teak mit natürlichem Finish.
 Füße
 · Kunststoffmaterial.

Structure
 · Base conique en terrazzo jaune-blanc ou vert-blanc (1 base pour les tables rondes, 2 bases pour les tables rectangulaires).
 · Base en teck à 4 pieds.
 Plateau
 · Ronde (Ø 140 cm - 55,1") en terrazzo jaune-blanc ou vert-blancou teck ou bien en teck finition naturel.
 · Rectangulaire (235 x 110 cm - 92,7"x 43,3"/280 x 110 cm - 110,1"x43,3"), seulement en teck finition naturel.
 Pieds
 · Matière plastique.

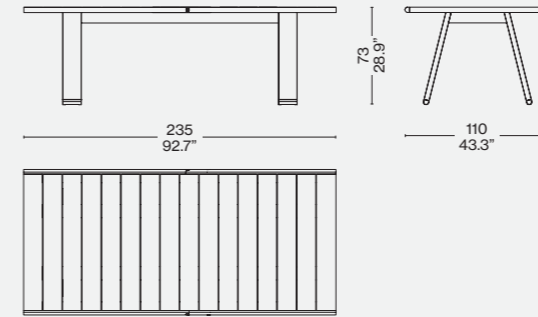
477 T_23



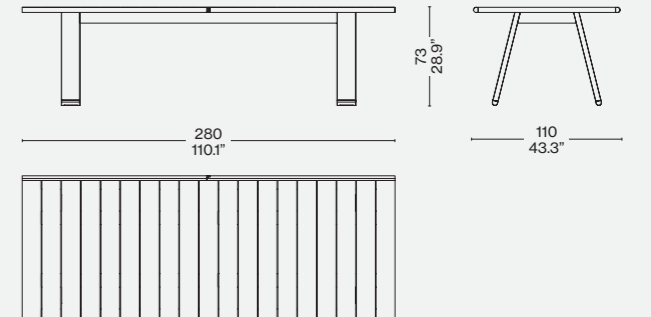
477 T_28



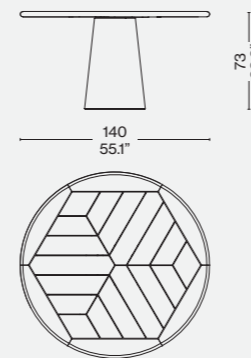
477 M1 23



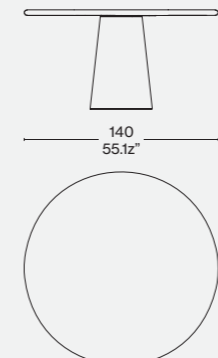
477 M1 28



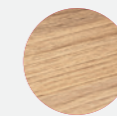
477 T_14



477 C/G_14



Finiture/Finishes/
 Ausführungen/Finitions



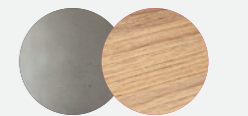
a

Teak



c

Terrazzo - Bianco-verde/White-green/
 Weiss-grün/Blanc-vert



b

Cemento/Cement/Zement/
 Ciment - Teak