

Hommage  
à Pierre Jeanneret



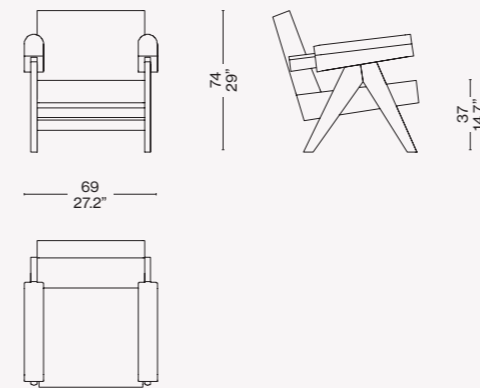
Produced  
Cassina, 2019

**Struttura**  
· Legno massello di rovere o teak burma disponibile nelle finiture indicate a listino.  
**Piedino**  
· Scivolo in materiale plastico di colore nero.  
**Imbottito**  
· Poliuretano espanso a densità differenziata.  
**Vellutino**  
· Tessuto o Pelle.

**Frame**  
· Solid oak or Burmese teak.  
**Finishing** as per pricelist.  
**Feet**  
· Black plastic glides.  
**Padding**  
· Polyurethane foam in varying density.  
**Light velvet**  
· Fabric or leather.

**Struktur**  
· Massiveiche oder massives Burma Teak in den in der Preisliste angegebenen Finishlösungen verfügbar.  
**Fuß**  
· Gleiter aus schwarzem Kunststoffmaterial  
**Gepolstert**  
· Polyurethanschaum mit unterschiedlicher Dichte  
**Leichter Samt**  
· Stoff oder Leder

**Structure**  
· Chêne ou teck Burma massif, disponible dans les finitions indiquées sur la liste de prix.  
**Embout**  
· Patin en matière plastique de couleur noire.  
**Rembourré**  
· Mousse de polyuréthane à densité différenciée.  
**Velours léger**  
· Tissu ou cuir.



Finiture/Finishes/  
Ausführungen/Finitions



Rovere Tinto Nero/Stained black oak/Eiche Schwarz Gebeizt/Chêne teinté noir— Pelle/Leather/Leder/Cuir  
Naturale ZZ 13Z360

ITA

L'inclusione nella lista del patrimonio mondiale UNESCO avvenuta nel 2016 ha suscitato un grande interesse verso il Capitol Complex di Le Corbusier, una straordinaria opera architettonica realizzata a Chandigarh nel 1951 per celebrare l'indipendenza di una nazione che si apre alla modernità. L'Haute Cour, insieme al Secretariat e all'edificio dell'Assemblée, costituisce il nucleo fondativo del Capitol Complex di Chandigarh. Nelle sue sale erano presenti comode poltrone dalla corposa imbottitura. In esse si ritrova lo schema compositivo degli arredi caratterizzati dalla tipologia a "V" dei sostegni. Gli appoggi, insieme ai traversi di connessione e alla parte finale di giunzione dei braccioli con lo schienale, sono le uniche parti in legno a vista. L'imbottitura del bracciolo avvolge quasi completamente il bracciolo, disegnando di testa una geometrica sagoma arrotondata, e insieme ai cuscini sedile e schienale nitidamente distinti, restituisce una idea di comfort immediata, non disgiunta da eleganza e semplicità. La riedizione Cassina propone oltre alla storica versione in teak, tre versioni in rovere naturale, tinto nero e tinto noce scuro.

DEU

Die Aufnahme in die UNESCO-Welterbeliste im Jahre 2016 erweckte großes Interesse gegenüber Le Corbusiers Capitol Complex, einem außerordentlichen architektonischen Bauwerk, das 1951 in Chandigarh errichtet wurde, um die Unabhängigkeit einer Nation zu feiern, die sich der Moderne öffnet. Der Haute Cour stellt zusammen mit dem Secretariat und dem Gebäude der Assemblée den ursprünglichen Kern des Capitol Complex in Chandigarh dar. In seinen Sälen waren bequeme Sessel mit üppiger Polsterung vorhanden, in denen sich das Kompositionsschema der Einrichtungsobjekte wiederfindet, die durch ihre „V“-förmigen Stützen gekennzeichnet waren. Die Auflagen sind zusammen mit den Verbindungs-Querträgern und dem abschließenden Teil, der Armlehnen mit Rückenlehne vereint, die einzigen sichtbaren Elemente aus Holz. Die Polsterung der Armlehne umhüllt diese beinahe vollkommen und zeichnet eine geometrische, abgerundete Form. Zusammen mit den Kissen von Sitzfläche und Rückenlehne, die sich klar abheben, vermittelt sie eine Vorstellung von unmittelbarem Komfort, bei der Eleganz und Einfachheit nicht zu kurz kommen. Die Neuauflage von Cassina bietet außer der historischen Version aus Teakholz drei weitere, eine aus Eiche natur, Eiche schwarz, und Eiche dunkel nussbaum gebeizt.

ENG

Included in UNESCO's 2016 Cultural Heritage list, the extraordinary architecture of Le Corbusier's Capitol Complex, designed by Chandigarh in 1951, has received accolades for its celebration of an independent nation open to modernity. The Haute Cour, along with the Secretariat and the Assemblée wing, make up the core of Chandigarh's Capitol Complex. The rooms were filled with overstuffed armchairs, all exhibiting the same "V" support structure theme. The only exposed wooden parts are the rests, connecting crossbars, and the external joints between the arms and the backrest. The armrests' padding almost completely envelops them, creating the outline of a rounded, geometric shape, that along with the distinct seat and back cushioning, offer an immediate sense of comfort without abandoning their elegance and simplicity. Cassina's reissue offers the classic version in teak, and three versions in natural and stained black oak natural, stained black and stained dark walnut oak.

FRA

L'inscription sur la liste du patrimoine mondial de l'UNESCO en 2016 a suscité un grand intérêt pour le Complexe du Capitole de Le Corbusier, une œuvre architecturale extraordinaire construite à Chandigarh en 1951 pour célébrer l'indépendance d'une nation qui était en train de s'ouvrir à la modernité. La Haute Cour, avec le Secrétariat et le bâtiment de l'Assemblée, constitue le noyau fondateur du Complexe du Capitole de Chandigarh. Dans ses salles se trouvaient des fauteuils commodes, avec un rembourrage abondant. On y retrouve le schéma de composition des meubles caractérisés par le type en « V » des supports. Les supports, ainsi que les traverses de liaison et la partie finale de jonction des accoudoirs avec le dossier, sont les seules parties en bois apparent. Le rembourrage de l'accoudoir l'enveloppe presque entièrement, en créant en tête une forme géométrique arrondie et, avec les coussins d'assise et de dossier clairement distingués, donne une idée de confort immédiat, non sans élégance et simplicité. En plus de la version historique en teck, la réédition de Cassina propose trois versions en chêne naturel, teinté noir et teinté noyer foncé.

