

Canasta

POLTRONE

2007

Patricia Urquiola



Descrizione

La paglia di Vienna, con il suo andamento geometrico e decorativo, è l'elemento ispiratore di Canasta, cesta in spagnolo. Dilatato il suo disegno, ingrandito in proporzioni macro rispetto all'originale, è applicato a poltrone dall'aspetto scenografico, disponibili con schienale alto o basso. Entrambe sono caratterizzate da nastri in fibra di polietilene intrecciati su strutture in alluminio verniciato a polvere. Dalla memoria classica, ma con plasticità contemporanea, Canasta è una collezione dal mood iperdecorativo, ideale sul bordo di una piscina o nel verde di un giardino. Oltre alle poltrone, la famiglia include divani, tavoli, tavolini e complementi.

Informazioni tecniche

Struttura

alluminio o acciaio con verniciatura a polvere poliestere

Intreccio

fibra di polietilene

Cuscino sedile

poliuretano sagomato, fodera in fibra di poliestere con trattamento idrorepellente (con cuciture termosaldate)

Cuscino schienale

fibra di poliestere, fodera in fibra di poliestere con trattamento idrorepellente

Puntali

materiale termoplastico

Telo di copertura impermeabile

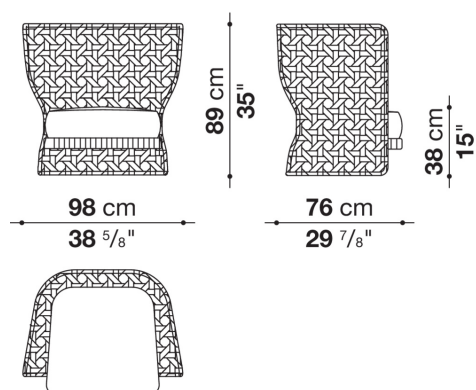
tessuto PES monospalmato su un lato PU

Rivestimento

tessuto in categorie limitate

Disegni tecnici

CN98PB



CN98PA

