
Canasta

DIVANI

2007

Patricia Urquiola



Descrizione

La paglia di Vienna, con il suo andamento geometrico e decorativo, è l'elemento ispiratore di Canasta. Dilatato il suo disegno, ingrandito in proporzioni macro rispetto all'originale, è applicato a sedute dall'aspetto scenografico. I divani, nelle versioni circolari e lineari, sono caratterizzati da nastri in fibra di polietilene intrecciati su strutture in alluminio verniciato a polvere poliestere resistente agli agenti atmosferici. Dalla memoria classica ma con plasticità contemporanea, Canasta è una collezione dal mood iperdecorativo, ideale sul bordo di una piscina o nel verde di un giardino. Oltre ai divani, la famiglia include poltrone, sedie, tavoli ed elementi in diverse dimensioni.

Informazioni tecniche

Struttura

alluminio o acciaio con verniciatura a polvere poliesteri

Intreccio

fibra di polietilene

Cuscino sedile (CN190B-CN226B)

poliuretano sagomato, fodera in fibra di poliesteri con trattamento idrorepellente (con cuciture termosaldate)

Cuscino sedile (CN160P1)

poliuretano sagomato, fodera in fibra di poliesteri con trattamento idrorepellente

Cuscino schienale

fibra di poliesteri, fodera in fibra di poliesteri con trattamento idrorepellente

Struttura capote (CN160P1C)

vetroresina

Meccanismo capote (CN160P1C)

acciaio elettrolucidato, alluminio anodizzato

Rivestimento capote (CN160P1C)

tessuto Batik

Ruote (CN160P1W)

materiale plastico, poliuretano elastomerico, perno in acciaio inox elettrolucidato

Puntali

materiale termoplastico

Telo di copertura impermeabile

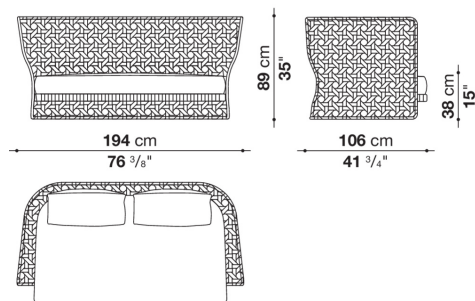
tessuto PES monospalmato su un lato PU

Rivestimento

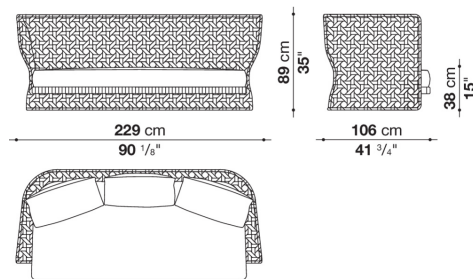
tessuto in categorie limitate

Disegni tecnici

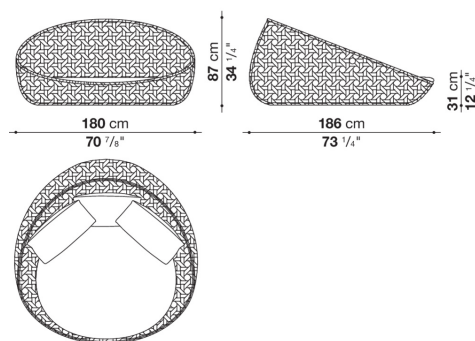
CN190B



CN226B



CN160P1



**CN160P1
CN160P1W
CN160P1C**

