

---

# Allure O' Dot

TAVOLINI

2024

Monica Armani



## Descrizione

---

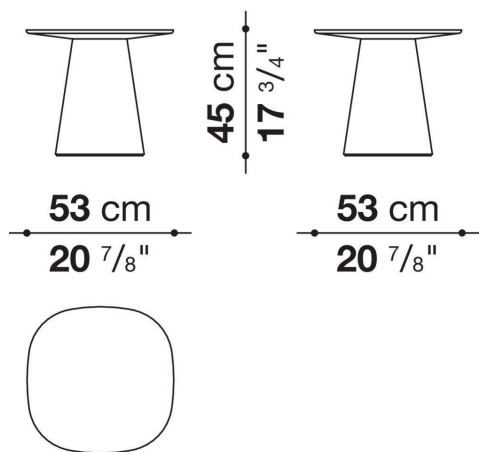
I tavolini Allure O' Dot si caratterizzano per la loro versatilità e funzionalità, ideali come complementi d'arredo o elementi di servizio. Vantano un design fresco, dinamico e trendy, caratterizzato dalla forma iconica dei piani e delle basi, che riprendono il disegno distintivo dei tavoli Allure O', dalla raffinatezza dei materiali, dei colori e del gioco di trasparenze. Le basi in poliuretano rigido laccato e i piani in vetro fumé o trasparente, entrambi con serigrafia centrale, sono gli elementi che danno vita ad un prodotto trasversale, capace di adattarsi a molteplici funzioni e utilizzi. Risultato della visione di Monica Armani, che unisce gusto, eleganza e modernità in un'unica proposta, Allure O' Dot è proposto in tre colori.

## Informazioni tecniche

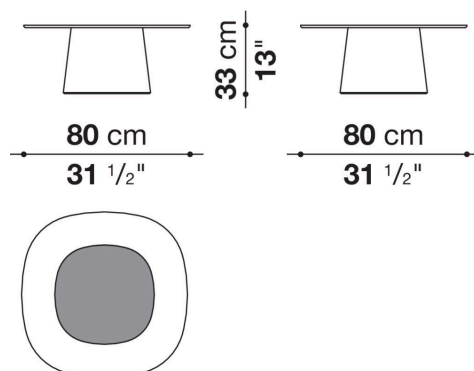
---

# Disegni tecnici

## TAD53Q\_4



## TAD80Q\_3L



## TAD100Q\_3L

