

# Lemante

TAVOLINI

2023

Kensaku Oshiro

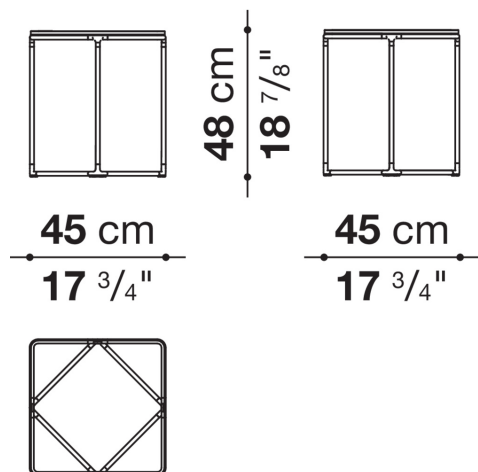


## Descrizione

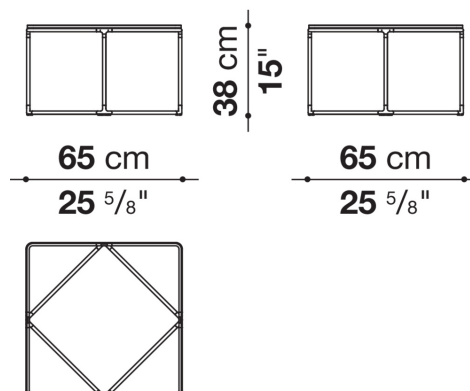
Lemante è una collezione di tavolini ricca di segni stilistici marcati e con una forte nota biografica per il suo creatore, il progettista giapponese Kensaku Oshiro. La collezione rimanda a forme organiche presenti in natura giustapposte alle linee più essenziali della struttura e si basa su una semplice idea geometrica: due quadrati paralleli ruotati e sfalsati di 45°. Tra gli elementi costruttivi, spiccano la struttura esile in tondino di metallo e il raccordo degli angoli composto da una fusione in alluminio. I top sono declinati in vetro trasparente extra light o in vetro fuso, processo che crea trame e irregolarità in superficie per un deciso effetto tattile. La base è prevista in marmo nero Marquinia o laccata lucida in numerose tonalità. La collezione comprende quattro dimensioni che possono essere combinate tra loro per creare infinite composizioni decorative.



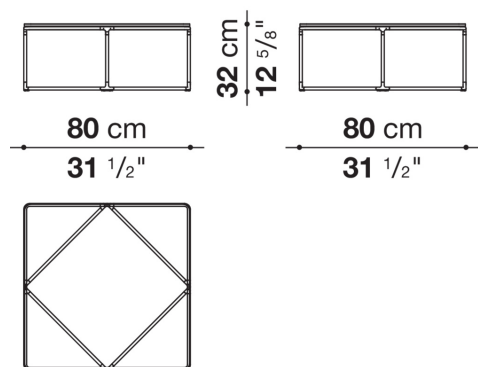
## LEM45



## LEM65



## LEM80



## LEM110

