

Isos

TAVOLI

2024

Piero Lissoni

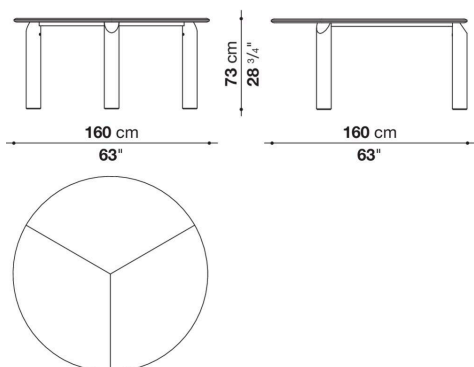


Descrizione

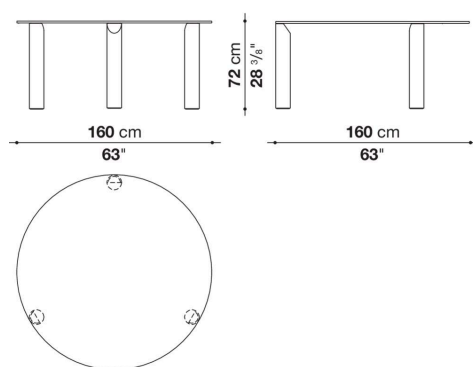
Il tavolo Isos nasce all'insegna della trasparenza e leggerezza visiva. A caratterizzarlo, le gambe cilindriche, elementi portanti che godono di un elegante dettaglio progettuale: con punta a scalpello, si innestano al piano tramite una piastra in acciaio che conferisce solidità e stile. Il profilo arrotondato del piano aggiunge un tocco di morbidezza e raffinatezza al disegno complessivo. Isos è disponibile con piano tondo, ovale e rettangolare in diverse dimensioni, che prevedono tre, quattro o sei gambe posizionate in modo inusuale. Le gambe sono proposte in marmo nero Marquinia, marmo bianco Carrara, legno di rovere in diverse finiture - chiaro spazzolato, nero spazzolato, grigio - da abbinare al piano in vetro extra light trasparente. Isos è disponibile anche interamente in legno - con piano e gambe in rovere chiaro spazzolato, nero spazzolato, grigio - per una soluzione che aggiunge un tocco di calore e naturalezza all'ambiente.

Disegni tecnici

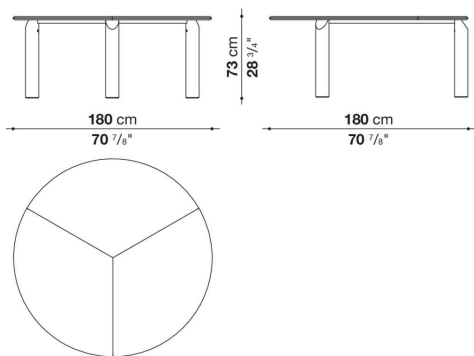
TI160R



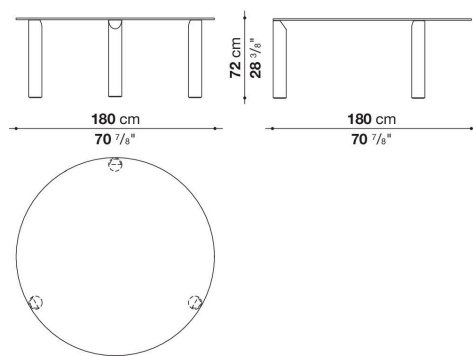
TI160R_V



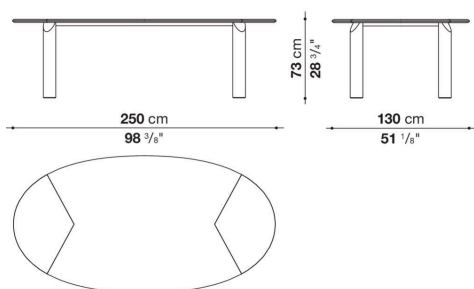
TI180R



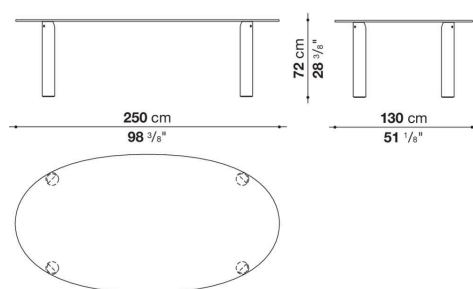
TI180R_V



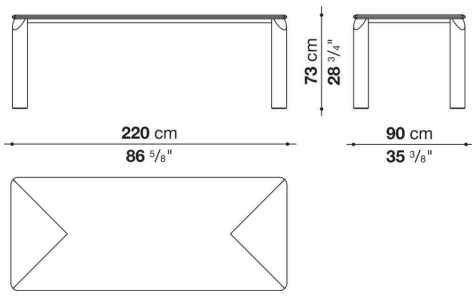
TI250



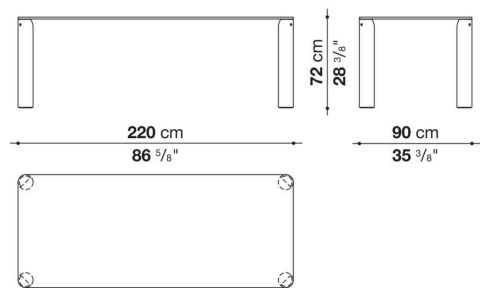
TI250_V



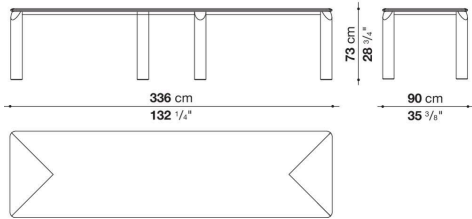
TI220



TI220_V



TI336



TI336_V

