

---

# Flair O' Couture

SEDIE

2023

Monica Armani



## Descrizione

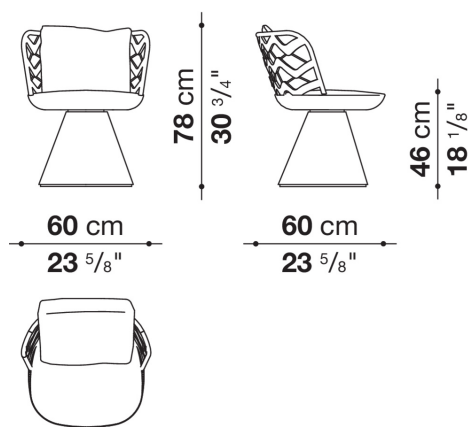
---

Dopo il successo di Flair O', una serie di sedie dal design elegante declinate in versione indoor e outdoor, Monica Armani propone Flair O' Couture. Geometricamente affine alle precedenti questa nuova sedia vanta uno schienale intrecciato realizzato utilizzando l'antica tecnica del tombolo (un particolare telaio circolare) tipica della zona in cui si trova la sede di B&B Italia. Per metterla a punto Monica Armani ha collaborato con unPIZZO, studio di progettazione specializzato nel recupero e sviluppo di tecniche di tessitura tradizionali rivisitate in chiave contemporanea. La struttura interna dello schienale in acciaio è così completamente avvolta dall'intreccio di nastri in polipropilene, disponibili in quattro colori, e poggia su un piede a tronco di cono con base lenticolare. Due cuscini imbottiti completano la sedia, definendo la forma e regalando ancora più comfort. Flair O' Couture è un prodotto funzionale e versatile, al contempo tecnico e performante.



# Disegni tecnici

## FC60S\_F



## FC60S\_M

