

Thin-K aluminium

design Luciano Bertoncini

Tavolo allungabile o fisso.

Finitura struttura:

Acciaio verniciato grigio alluminio
Acciaio verniciato in tinta con il piano
Finitura piano/particolari esterni/prolunghe:
Alluminio verniciato bianco
Alluminio verniciato grigio sabbia
Alluminio verniciato grigio antracite
Alluminio verniciato nero

Extensible or fixed table.

Frame finish:

Steel with aluminium grey lacquer
Steel lacquered in the same colour as the top

Top finish/external details/extensions:

Aluminium with white lacquer
Aluminium with sand grey lacquer
Aluminium with anthracite grey lacquer
Aluminium with black lacquer

Ausziehbarer oder fixer Tisch.

Gestellausführung:

Aluminiumfarben lackierter Stahl
Lackiertes Stahl in Farbe der Platte
Ausführung Tischplatte/äusseren Details/
Verlängerungen:
Aluminium lackiert im Farbton weiß
Aluminium lackiert im Farbton sandgrau
Aluminium lackiert im Farbton grau anthrazit
Aluminium lackiert im Farbton schwarz

Mesa extensible o fija.

Acabado estructura:

Acero barnizado gris aluminio
Acero pintado a juego con el sobre
Acabado sobre/detalles externos/
prolongaciones:
Aluminio barnizado color blanco
Aluminio barnizado color gris arena
Aluminio barnizado color gris antracita
Aluminio barnizado color negro

Table allongeable ou fixe.

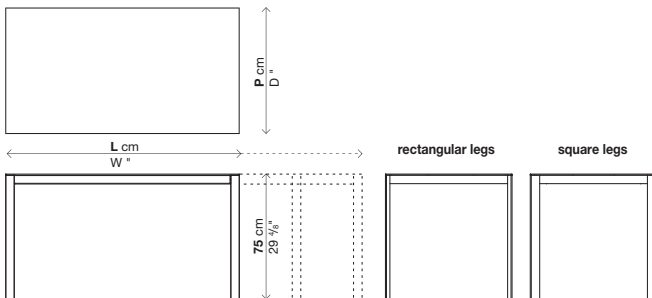
Finition structure:

Acier verni gris aluminium
Acier verni, coloris assorti au plateau
Finition plateau/éléments externes/rallonges:
Aluminium verni couleur blanc
Aluminium verni couleur gris sable
Aluminium verni couleur gris anthracite
Aluminium verni couleur noir

Dimensions: extending or fixed table

L 80 x P 80 cm (only fixed)
L 123/163/203 x P 80 cm
L 150/190/230 x P 80 cm
L 170/210/250 x P 90 cm
L 200/240/280 x P 100 cm

W 314/8"x D 314/8" inch (only fixed)
W 483/8/641/8/79"x D 314/8" inch
W 597/47/8/901/2"x D 314/8" inch
W 667/8/823/4/983/8"x D 353/8" inch
W 783/4/941/2/1102/8"x D 393/8" inch



IT Presentato in anteprima durante il Salone del Mobile di Milano 2011, Thin-K è una collezione di tavoli fissi e allungabili, caratterizzati da un piano incredibilmente sottile: appena 6 mm. Questa nuova versione outdoor è concepita e realizzata appositamente per l'utilizzo all'aria aperta. La sfida di questo progetto, ideato dal designer Luciano Bertoncini e materializzato grazie alla tecnologia ed al know-how Kristalia, è ovviamente garantire una resistenza ed una planarità impeccabile, anche con uno spessore così infinitesimale. Materiali come il laminato o il legno sono sottoposti a variazioni fisiche, come nel caso di sbalzi di temperatura o di umidità. Per questo sono stati scelti l'alluminio e l'acciaio, due materie prime che oltre ad essere inalterabili hanno permesso di ottenere un prodotto riciclabile al 100%. La versione in alluminio è caratterizzata da un piacevole effetto monomaterico e monocromatico: sia il piano che le gambe sono infatti rifiniti con la medesima verniciatura a polveri, in 4 possibili colori, senza alcuna differenza di tonalità e con la massima resistenza ai raggi UV. Le gambe sono disponibili a sezione rettangolare o quadrata.

EN Previewed at Salone del Mobile di Milano 2011, Thin-K is a collection of fixed and extending tables that features an incredibly slim top: just 6 mm. This new outdoor version was designed and created specifically for outdoor use. The challenge of this design project, conceived by the designer Luciano Bertoncini and developed thanks to Kristalia technology and know-how, is clearly to guarantee resistance and an impeccably flat surface, even with such infinitesimal thickness. Materials such as laminate or wood undergo physical changes, also due to sudden changes in temperature or humidity. This is why aluminium and steel were chosen; two raw materials that are not only unalterable but also provide a product that is 100% recyclable. The aluminium version has an attractive single material and monochrome effect: both the top and the legs have the same epoxy lacquer finish, in a choice of 4 different colours, with no difference in shade and maximum resistance to UV rays. The legs are available with a rectangular or square cross-section.

DE Die 2011 auf der Internationalen Möbelmesse in Mailand erstmalig vorgestellte Kollektion Thin-k umfasst fixe und ausziehbare Tische, die sich durch eine unglaublich dünne Platte auszeichnen: knapp 6 mm. Diese neue Outdoor-Version wurde eigens für den Einsatz im Freien entworfen und realisiert. Die Herausforderung dieses Projekts, das vom Designer Luciano Bertoncini entworfen und dank der Technologie und dem Know-how Kristalia verwirklicht wurde, liegt zweifellos darin, auch bei einer derart geringen

Stärke eine einwandfreie Widerstandsfähigkeit und Ebenheit der Platte zu gewährleisten. Materialien wie Laminat oder Holz sind im Falle von Temperaturschwankungen oder Feuchtigkeit physikalischen Veränderungen ausgesetzt. Aus diesem Grund fiel die Wahl auf Aluminium und Stahl, zwei Rohstoffe, die neben ihrer Beständigkeit auch den Vorzug eines 100% wiederverwertbaren Produkts bieten. Die Version aus Aluminium zeichnet sich durch einen ansprechenden monochromatischen und einstofflichen Effekt aus: Sowohl die Platte als auch die Beine sind nämlich in 4 möglichen Farbtönen in ein und derselben Pulverlackierung ausgeführt, wodurch jeder Farbunterschied vermieden und maximale UV-Beständigkeit garantiert wird. Die Beine sind mit rechteckigem oder quadratischem Querschnitt lieferbar.

ES Presentada en primicia durante el Salón del Mueble de Milán 2011, Thin-K es una



1.

colección de mesas fijas y extensibles caracterizadas por un sobre increíblemente fino: solamente 6 mm. Esta nueva versión para exteriores ha sido concebida y realizada específicamente para utilizarla al aire libre. El desafío de este proyecto, concebido por el diseñador Luciano Bertoncini y materializado gracias a la tecnología y la pericia de Kristalia, es obviamente garantizar una resistencia y una planidad impecable con un espesor tan infinitesimal. Los materiales como el laminado o la madera están sujetos a variaciones físicas, por ejemplo si se producen fuertes oscilaciones de temperatura o de humedad. Por eso se han elegido el aluminio y el acero, dos materias primas que además de ser inalterables han permitido obtener un producto reciclable al 100%. La versión de aluminio se caracteriza por su agradable efecto monomaterial y monocromático: tanto el sobre como las patas están acabados



2.



Luciano Bertoncini

con el mismo barnizado en polvo, en 4 posibles colores, sin ninguna diferencia de tono y con la máxima resistencia a los rayos UV. Las patas están disponibles con sección rectangular o cuadrada.

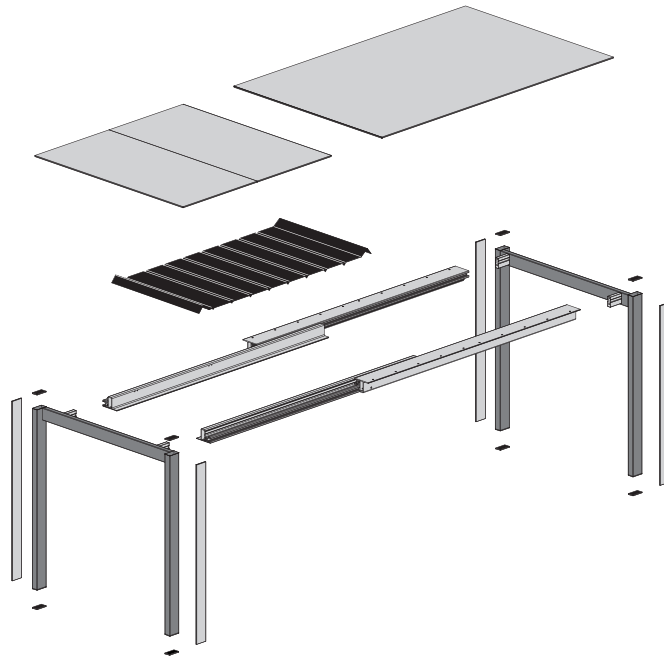
FR Présentée en avant-première lors du "Salone del Mobile" 2011 de Milan, Thin-K est une collection de tables fixes et allongeables, se caractérisant par leur plateau d'une minceur incroyable: il ne fait que 6 mm d'épaisseur. Cette nouvelle version outdoor a été spécialement conçue et réalisée pour être utilisée en plein air. Le défi lancé par ce projet, conçu par le designer Luciano Bertoncini et réalisé grâce au savoir-faire et à la technologie Kristalia, c'est de garantir une résistance ainsi qu'une planéité impeccable même sur un plateau aussi mince. Les matériaux comme le stratifié ou le bois sont soumis à des variations physiques en cas, par exemple, d'écart de température ou d'humidité. C'est pour cela que l'on a choisi l'aluminium et l'acier: deux matières premières qui, non seulement sont inaltérables, mais qui permettent également d'obtenir un produit 100% recyclable. La version aluminium se caractérise par son agréable effet monomatériau et monochromatique: en fait, aussi bien le plateau que les pieds sont laqués époxy, disponibles en 4 différents coloris ne présentant aucune différence de tonalité et résistant aux rayons UV. Les pieds sont disponibles en deux formes: design carré ou rectangulaire.



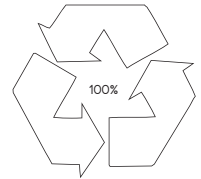
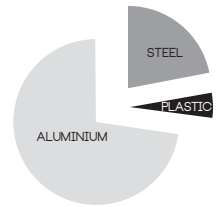
3.a



3.b



4.



MAXIMUM RESISTANCE TO UV RAYS AND RAINWATER



5.a With extensions in the same colour as the top



5.b With extensions in the same colour as the frame

Thin-K Longo aluminium

design Luciano Bertoncini

Tavolo fisso.

Finitura struttura:

Acciaio verniciato grigio alluminio

Acciaio verniciato in tinta con il piano

Finitura piano/particolari esterni:

Alluminio verniciato bianco

Alluminio verniciato grigio sabbia

Alluminio verniciato grigio antracite

Alluminio verniciato nero

Fixed table.

Frame finish:

Steel with aluminium grey lacquer

Steel lacquered in the same colour as

the top

Top finish/external details:

Aluminium with white lacquer

Aluminium with sand grey lacquer

Aluminium with anthracite grey lacquer

Aluminium with black lacquer

Fixer Tisch.

Gestellausführung:

Aluminiumfarben lackierter Stahl

Lackiertes Stahl in Farbe der Platte

Ausführung Tischplatte/äusseren Details:

Aluminium lackiert im Farbton weiß

Aluminium lackiert im Farbton sandgrau

Aluminium lackiert im Farbton grau anthrazit

Aluminium lackiert im Farbton schwarz

Mesa fija.

Acabado estructura:

Acero barnizado gris aluminio

Acero pintado a juego con el sobre

Acabado sobre/detalles externos:

Aluminio barnizado color blanco

Aluminio barnizado color gris arena

Aluminio barnizado color gris antracita

Aluminio barnizado color negro

Table fixe.

Finition structure:

Acier verni gris aluminium

Acier verni, coloris assorti au plateau

Finition plateau/éléments externes:

Aluminium verni couleur blanc

Aluminium verni couleur gris sable

Aluminium verni couleur gris anthracite

Aluminium verni couleur noir

Dimensions: fixed table

L 220 x P 100 cm

L 240 x P 100 cm

L 260 x P 100 cm

L 280 x P 100 cm

L 295 x P 100 cm

L 240 x P 120 cm

L 260 x P 120 cm

L 280 x P 120 cm

L 295 x P 120 cm

W 865/8" x D 393/8" inch

W 944/8" x D 393/8" inch

W 1023/8" x D 393/8" inch

W 1102/8" x D 393/8" inch

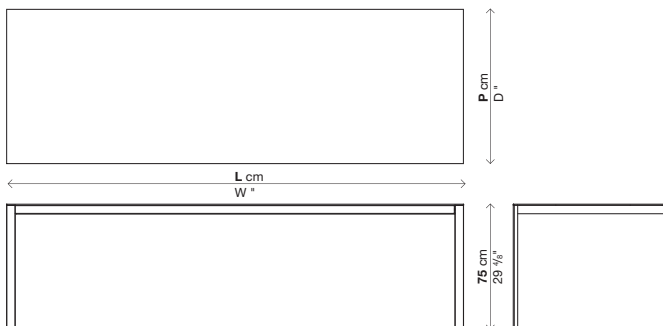
W 1161/8" x D 393/8" inch

W 944/8" x D 472/8" inch

W 1023/8" x D 472/8" inch

W 1102/8" x D 472/8" inch

W 1161/8" x D 472/8" inch



IT Sembra incredibile che il tavolo Thin-K, concepito da Luciano Bertoncini come una sfida tecnologica e formale ai limiti del minimalismo assoluto, possa avere un piano così sottile: appena 6mm. Eppure Kristalia è andata ancora oltre con Thin-K Longo, una nuova versione di questo progetto, caratterizzata da un piano non solo sottilissimo ma anche di notevole lunghezza: quasi 3 metri. Questa idea non nasce, per così dire, a tavolino, ma è il risultato della precisa richiesta di un tavolo "extrasize" da parte di un cliente di Kristalia per il Blue Planet Aquarium di Copenhagen. I tecnici Kristalia si sono messi al lavoro ed hanno capito che il piano infinitesimale del tavolo Thin-K poteva raggiungere una lunghezza veramente importante, mantenendo una perfetta linearità e solidità. Ovviamente per raggiungere questo risultato, le gambe e la struttura sottopiano sono stati rinforzati, ma questi accorgimenti sono nascosti alla vista, oltre ad essere... un segreto tecnico di Kristalia. Quasi per magia, il piano di Thin-K Longo sembra levitare nell'aria: una superficie sottilissima, perfettamente coplanare, in due larghezze (100 cm e 120 cm) e in diverse lunghezze, da 220 cm a 295 cm. Per rifinire perfettamente dei piani di queste dimensioni, è stato messo a punto un procedimento ad hoc, in cui la struttura sottopiano funge da sostegno durante la fase di verniciatura: quest'ultima è effettuata con polveri epossidiche, resistenti ai raggi UV ed alle intemperie. Il piano in alluminio, sempre in versione fissa, è proposto con verniciatura in diversi colori, oppure impiallacciato in legno di rovere europeo o rovere nero con finitura spazzolata che ne evidenzia le venature naturali: un tocco di calore e artigianalità, in un tavolo ad altissimo contenuto di tecnologia. Thin-K Longo è quasi interamente realizzato in alluminio, con l'aggiunta di alcuni componenti in acciaio: quindi è pressoché totalmente riciclabile. Inoltre grazie alla qualità dei materiali e della realizzazione, anche il ciclo di vita di Think-K Longo è lungo, anzi lunghissimo, come in tutti i prodotti Kristalia.

EN It seems incredible that the Thin-K table, conceived by Luciano Bertoncini as a technological and formal challenge on the edge of absolute minimalism, can have such a thin top: just 6 mm. And yet Kristalia has gone even further with Thin-K Longo, a new version of this design project, featuring a top that is not only very thin but also considerably long: almost 3 metres. This idea has not arisen, so to speak, at the drawing table, but it is the outcome of a 7



1. **specific request for an extra long table from a Kristalia customer for the Blue Planet Aquarium in Copenhagen. Kristalia technicians are at work, having understood that the extremely long top of the Thin-K table could reach a truly impressive length while maintaining perfect linearity and sturdiness. Naturally, to achieve this result, the legs and the under-top frame have been strengthened but these details have been concealed and are... a technical secret belonging to Kristalia. As if by magic, the top of the Thin-K Longo table appears to rise into the air: a very thin and perfectly coplanar surface, in two widths (100 cm and 120 cm) and in various lengths, from 220 cm to 295 cm. To perfectly finish tops of these dimensions, an ad hoc procedure has been developed, in which the under-top frame acts as a support during the lacquering stage: this is carried out using epoxy powders that are UV-ray resistant and weatherproof. The aluminium top, in the fixed version, is available in a choice of coloured lacquers, or in European oak or black oak wood veneer with a brushed finish that highlights its natural grain: a touch of warm appeal and fine craftsmanship for a hi-tech table. Thin-K Longo is almost entirely made of aluminium, with the addition of a few steel components: therefore it is almost completely recyclable. Moreover, thanks to its high quality materials and manufacturing techniques, the lifecycle 7**



2.

of Think-K Longo is also long, very long indeed, as for all Kristalia products.

DE Es erscheint unglaublich, dass der von Luciano Bertoncini als technologische und formale Herausforderung hinsichtlich der Grenzen des absoluten Minimalismus entworfene Tisch Thin-K ein so dünne Platte haben kann: knapp 6 mm. Und dennoch ist Kristalia mit Thin-K Longo noch weiter gegangen, eine neue Version dieses Projekts, die sich durch eine nicht nur ganz dünne sondern auch eindrucksvoll lange Tischplatte auszeichnet: fast 3 Meter. Diese Idee entstand, wenn man so will, am Zeichentisch, ist aber das Ergebnis einer präzisen Anfrage eines Kunden von Kristalia nach einem Tisch "extrarize" für das Blue Planet Aquarium von Kopenhagen. Die Techniker von Kristalia machten sich sofort an die Arbeit und stellten fest, dass die hauchdünne Platte des Tisches Thin-K ein wirklich beachtliche Länge erreichen konnte und dabei eine perfekte Geradlinigkeit und Stärke bewahrte. Zur Erreichung dieses Resultats wurden natürlich die Beine und die Struktur unter der Platte verstärkt, aber diese Eingriffe bleiben dem Blick verborgen und sind damit ... ein technisches Geheimnis von Kristalia. Fast wie von Zauberhand scheint die Tischplatte von Thin-K Longo in der Luft zu schweben: Eine ganz dünne und perfekt ebene Oberfläche in zwei Breiten (100 cm und 120 cm) und in verschiedenen Längen, von 220 cm bis 295 cm. Um die Platten mit diesen Größenmaßen einwandfrei auszuführen, wurde ein eigens dafür entwickeltes Verfahren eingesetzt, bei dem die Struktur unter der Tischplatte als Stütze während der Lackierung dient: Letztere erfolgt mit UV-resistenten und witterungsbeständigen Epoxypulverlacken. Die Platte aus Aluminium, immer in fixer Version, steht in mehreren Farblackierungen oder mit Furnier aus europäischem oder schwarzem Eichenholz zur Auswahl, dessen gebürstete Ausführung die natürliche Maserung hervorhebt: Ein Hauch von Wärme und Handwerkskunst bei einem Tisch von hohem technologischen Inhalt. Thin-K Longo wird beinahe zur Gänze aus Aluminium mit einigen kleinen Bauteilen aus Stahl hergestellt: Er ist daher beinahe vollständig recycelbar. Außerdem ist dank der Qualität der Materialien und der Herstellung auch die Lebensdauer von Think-K Longo wie bei allen Produkten von Kristalia lang bzw. sehr lang.

ES Parece increíble que la mesa Thin-K, concebida por Luciano Bertoncini como un desafío tecnológico y formal a los límites del minimalismo absoluto, pueda tener un sobre tan fino: solamente 6 mm. Y sin embargo Kristalia ha superado este récord con Thin-K Longo, una nueva versión de este proyecto caracterizada por un sobre que, además de ser finísimo, presenta una longitud considerable: casi 3 metros. Esta idea no nace en una "charla de sobremesa", sino que es el resultado del encargo de una mesa "extrarize" por parte de un cliente de Kristalia para el Blue Planet Aquarium de Copenhague. Al ponerse a trabajar, los técnicos de Kristalia comprendieron que el sobre infinitesimal de la mesa Thin-K podía alcanzar una longitud realmente importante manteniendo una perfecta linealidad y solidez. Obviamente, para alcanzar este resultado se han reforzado las patas y la estructura inferior del sobre, pero estas soluciones permanecen ocultas a la vista, además de ser... un secreto técnico de Kristalia. Casi por obra de magia, el sobre de Thin-K Longo parece levitar en el aire: una superficie finísima y perfectamente coplanaria en dos anchuras (100 cm y 120 cm) y en distintas longitudes, de 220 cm a 295 cm. Para acabar perfectamente los sobres de estas dimensiones se ha elaborado un procedimiento ad hoc, en el que la estructura inferior del sobre sirve de soporte durante la fase de barnizado: este último se efectúa con polvo epoxídico, resistente a los rayos UV y a la intemperie. El sobre de aluminio, siempre en versión fija, está disponible barnizado en distintos colores, o chapado en madera de roble europeo o roble negro con un acabado cepillado que resalta los veteranos naturales: un toque de calor y artesanía en una mesa de altísimo contenido tecnológico. Thin-K Longo está realizada casi completamente en aluminio, añadiendo algunos componentes de acero, por lo que resulta casi totalmente reciclable. Además, gracias a la calidad de los materiales empleados y al procedimiento de producción, el ciclo de vida de Think-K Longo es largo, larguísimo, como en todos los productos de Kristalia.

FR Il peut sembler incroyable que la table Thin-K, conçue par Luciano Bertoncini comme étant un défi technologique et formel aux limites du minimalisme absolu, puisse avoir un plateau aussi mince: de 6 mm d'épaisseur seulement. Et pourtant, Kristalia est allée encore plus loin avec Think-Longo, 7



3.a

une nouvelle version de ce projet, se caractérisant par son plateau qui, non seulement est très mince, mais atteint également une longueur étonnante: presque 3 mètres. Cette idée n'était pas planifiée au départ, en fait elle est née à la suite d'études menées dans le cadre de la demande précise d'un client Kristalia quant à une table extra longue destinée au Blue Planet Aquarium de Copenhague. Les techniciens Kristalia ont commencé l'étude de ce projet et c'est alors qu'ils ont réalisé que ce plateau, si mince était-il, pouvait atteindre une longueur tout à fait surprenante tout en garantissant une linéarité et une solidité parfaites. Il est évident que pour cela, il a fallu renforcer les pieds et la structure sous-plan mais tout cela n'est pas détectable au regard et cela reste également... un secret technique de chez Kristalia. C'est presque par magie que le plateau de Thin-K Longo semble être suspendu en l'air, une surface extrêmement mince, parfaitement coplanaire, proposée en deux largeurs (100 cm et 120 cm) et en différentes longueurs, de 220 cm à 295 cm. Pour réaliser une finition parfaite sur des plateaux de ces dimensions-là, on dû créer un processus "sur mesure" où la structure sous-plan fait office de soutien pendant l'opération de laquage, qui est du type époxy, et donc résistant aux rayons UV et aux intempéries. Le plateau en aluminium, disponible uniquement en version fixe, est proposé soit laqué se déclinant en différents coloris, soit en plaqué bois, chêne européen 7



3.b



4.

ou chêne noir, dont la finition brossée met en évidence les veines naturelles du bois: une touche de chaleur au caractère artisanal sur une table haute technologie. Thin-K est réalisée presque entièrement en aluminium, seuls quelques-uns de ses composants sont en acier: ce qui veut dire qu'elle est quasiment entièrement recyclable. De plus, grâce à la qualité de ses matériaux et de sa fabrication, le cycle de vie de Think-K est long, voire même très long, comme tous les produits Kristalia.

