

# LA GRANDE TABLE (Designer X.Lust)

XX Compasso d'Oro ADI  
special mention



tutte le  
dimensioni

Tavolo realizzato con lastra di alluminio curvata nelle seguenti finiture:

- verniciato alluminio
- verniciato bianco opaco
- verniciato bianco lucido.

## Uso esterno

Il tavolo è utilizzabile anche all'esterno.

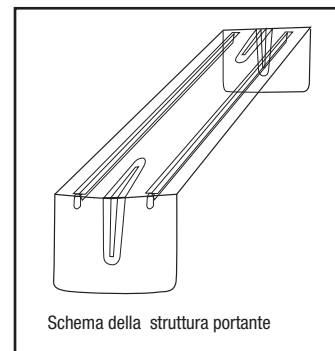
Qualsiasi materiale lasciato all'esterno, anche se opportunamente trattato, per l'azione degli agenti atmosferici subisce nel tempo delle alterazioni superficiali cromatiche e molecolari. Ovviamente l'azione di alterazione dipende dalle specifiche condizioni di esposizione e dalle zone geografiche (es. alta umidità e/o salinità). Una manutenzione corretta, esempio lavando sovente il tavolo con acqua, aumenta la stessa resistenza alla corrosione.

Le travi di rinforzo (alte 70 mm per i tavoli sino a 240 cm e 95 mm per le misure superiori) e la squadra angolare portante danno stabilità laterale e longitudinale al tavolo e consentono spessori diversi a secondo delle dimensioni, migliorando ulteriormente la percezione estetica: per la larghezza 80 lo spessore dell'alluminio è di 5 mm, per la larghezza 90 di 6 mm.

Altezza 73 cm. Campata massima 4.40 mt

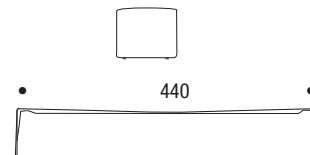
## Attenzione

Il disegno del tavolo e le particolari caratteristiche della piegatura della lastra realizzano curvature strutturali del piano sia longitudinalmente che trasversalmente. Tali curvature sono parte rilevante dell'identità del tavolo.



Schema della struttura portante

Es: • 90 •



massimo ingombro cm	dimensione piano cm
80 x 208	80 x 200
80 x 228	80 x 220
80 x 248	80 x 240
90 x 288	90 x 280
90 x 328	90 x 320
90 x 368	90 x 360
90 x 408	90 x 400
90 x 448	90 x 440