

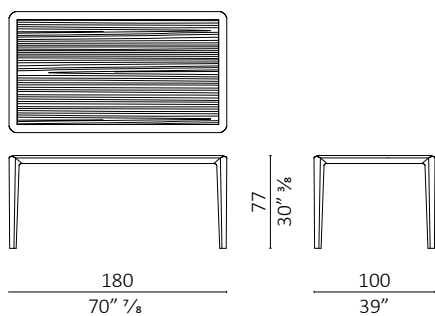
## Evenmore design Roberto Lazzeroni

**Caratteristiche tecniche** - Tavolo realizzato in massello di noce americano o frassino. Piano in legno multistrato di pioppo impiallacciato, vetro 8 mm visarm o marmo.

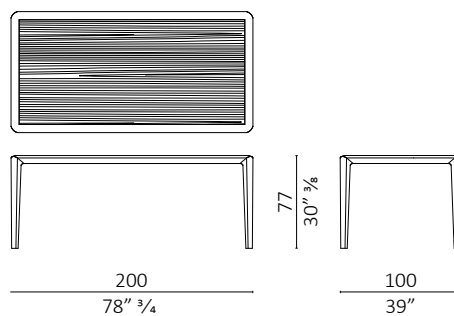
**Technical features** - Table made in solid American walnut or ash. Top in wood veneered poplar plywood, 8 mm visarm glass or marble.



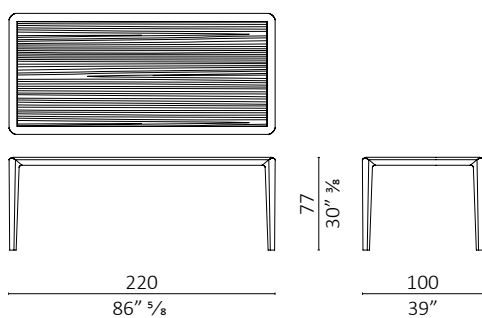
**Evenmore**



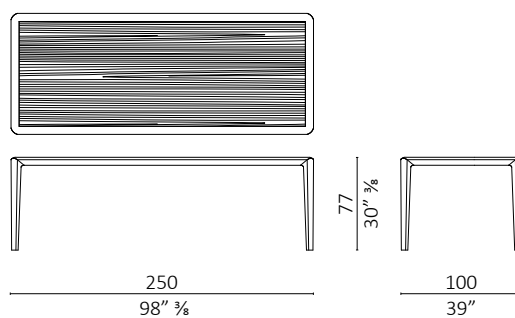
**Evenmore**



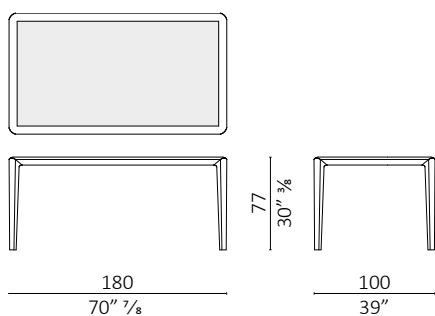
**Evenmore**



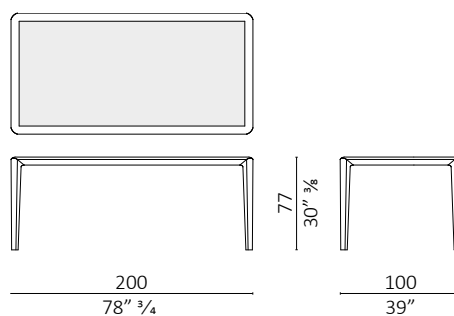
**Evenmore**



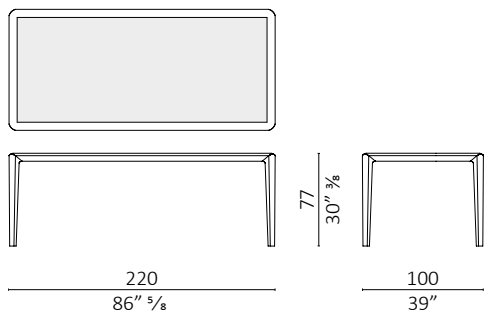
**Evenmore**



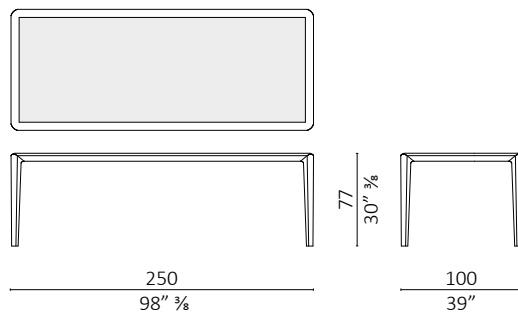
**Evenmore**



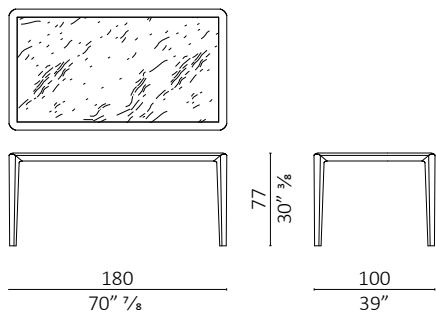
**Evenmore**



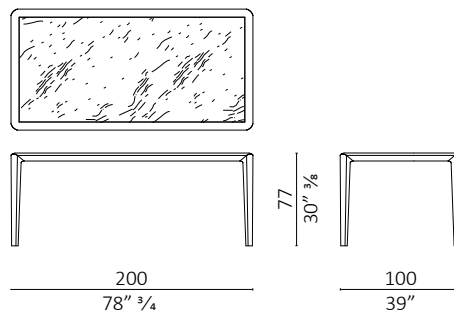
**Evenmore**



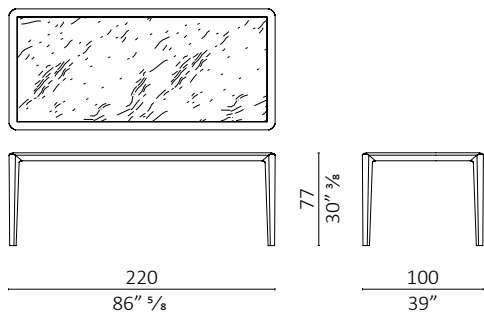
**Evenmore**



**Evenmore**



**Evenmore**



**Evenmore**

