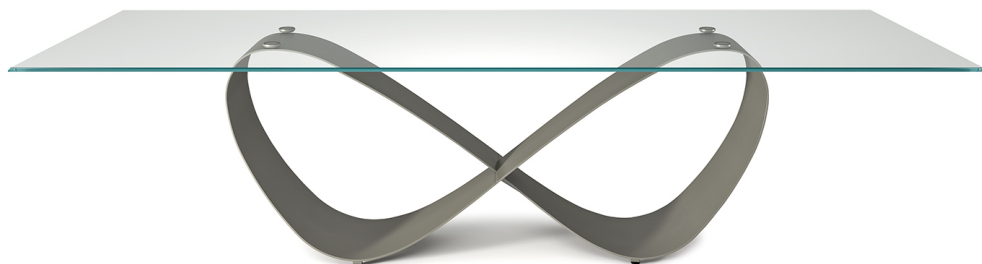


BUTTERFLY

Design: nucleo+



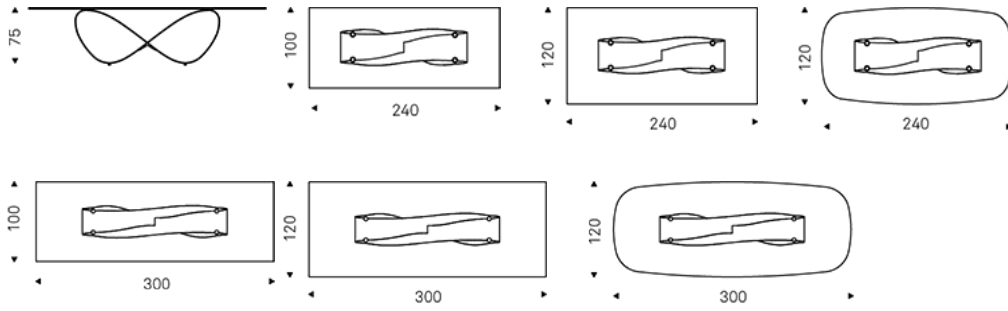
Descrizione prodotto

Tavolo con base in acciaio verniciato goffrato titanio (GFM11) o bronzo (GFM18), Brushed Bronze o Brushed Grey. Piano in cristallo 15mm trasparente, trasparente extrachiario o trasparente extrachiario con bordi bisellati inversi. Piano in appoggio.

BUTTERFLY

Design: nucleo+

Dimensioni



BUTTERFLY

Design: nucleo+

Finiture: base

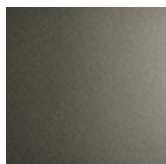
metallo



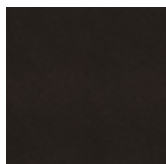
brushed bronze



brushed grey



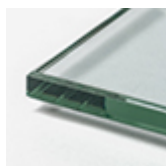
GFM11 goffrato
titanio



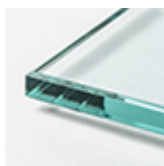
GFM18 goffrato
bronzo

Finiture: piano

crystallo



trasparente



trasparente
extrachiaro



trasparente
extrachiaro
bisellato

INFORMAZIONI GENERALI E MANUTENZIONE

Le **PELLI** sono materiali naturali. Una non perfetta omogeneità di disegno, di rughe e di segni devono essere ritenuti una caratteristica, che certifica la naturalezza del pellame. Le pelli subiscono nel tempo una leggera alterazione del colore, sia con l'esposizione alla luce diretta o a fonti di calore. Fare attenzione con cinghie, borchie, bottoni o altri oggetti taglienti di metallo che potrebbero sfregiare il rivestimento.

MANUTENZIONE: è buona abitudine togliere spesso la polvere che depositandosi, ottura i pori ed impedisce la naturale traspirazione. Usare solo un panno morbido ed asciutto. Evitare l'uso di spazzole che possono danneggiare la superficie. L'eliminazione di macchie è estremamente difficile come nel caso di macchie di grasso, inchiostro e alcool. Buoni risultati si ottengono intervenendo prontamente con acqua saponosa o latte detergente, sciacquare e asciugare subito con un panno morbido. Sono da evitare assolutamente alcool, acetone, trielina detersivi o abrasivi.

Il **CUOIO** di Cattelan Italia prodotto con selezionate pelli bovine è conciato e tinto con prodotti che non contengono sostanze nocive per la salute dell'uomo nel totale rispetto delle normative vigenti.

MANUTENZIONE: vedi le indicazioni fornite per la pelle.

La **SIMILPELLE**, **SYNTHETIC NUBUCK** e **MICRO NUBUCK** sono uno speciale tessuto ecologico del tutto simile alla pelle pur non essendo realizzato con materiale animale. Ha ottime qualità tecniche, igieniche e innocue dal punto di vista tossicologico, non produce polveri né allergie a contatto con la pelle. L'elevata resa elastica è infine un'ottima garanzia di durata nel tempo.

MANUTENZIONE: non necessita di particolari cure. In caso di macchie passare con un panno umido. Usare prodotti neutri specifici. Non utilizzare spazzole, sostanze grasse, benzina o acetone che danneggiano la superficie.

TESSUTI per quanto riguarda la composizione fibrosa, le caratteristiche tecniche e le istruzioni di manutenzione, si rimanda alle informazioni presenti sul sito cattelanitalia.com sezione finiture.

VERNICIATURA, LACCATURA E VERNICIATURA GOFFRATA le principali caratteristiche sono la resistenza alla luce e alla corrosione. La verniciatura goffrata, inoltre, rende la superficie molto più resistente ai graffi, grazie al suo film granuloso.

MANUTENZIONE: per la normale pulizia utilizzare un panno morbido leggermente umido. Non usare detersivi abrasivi, solventi ammoniaci, acetone. Per la rimozione di macchie utilizzare una soluzione di acqua e sapone neutro avendo l'accortezza di asciugare subito le superfici bagnate.

I **LEGGNI** utilizzati nei prodotti CATTELAN ITALIA sono selezionati tra i migliori disponibili sul mercato, provengono da piantagioni rinnovabili e sono lavorati con tecnologie in grado di garantire durata e resistenza alle sollecitazioni. Apprezzare il legno significa capire che si tratta di un materiale naturale e, in quanto tale, continua sempre ad evolvere nelle sue qualità e cromaticità. Piccole variazioni di tono, presenza di "nodi vivi", venature e fiammature testimoniano l'autenticità e l'unicità di ogni singolo prodotto.

MANUTENZIONE: vedi le indicazioni fornite per la verniciatura.

LAMINATO è un materiale altamente resistente agli urti, acqua, vapore, calore, macchie, alla luce, e agenti chimici.

MANUTENZIONE: per la rimozione di macchie più resistenti usare un panno umido con acqua e detersivi liquidi.

MARMO e PIETRE NATURALI, sono protetti da uno strato idro-oleo repellente che protegge le superfici. La lucidatura a piombo dona alla superficie delle lastre lucentezza e resistenza alla luce ed agli agenti atmosferici, che conferisce garanzia di eccellente durata.

MANUTENZIONE: per una corretta pulizia e protezione delle superfici in pietra naturale o granito usare esclusivamente prodotti specifici seguendo i relativi criteri di utilizzo indicati. Non utilizzare detersivi aggressivi che possono opacizzare la superficie ed intaccare il trattamento idro-oleo repellente. Si consiglia pertanto di detergere, proteggere, e lucidare solo con prodotti specifici per la pietra naturale o granito con frequenza ciclica per una perfetta durata nel tempo.

CERAMICA le lastre sono ottenute con una tecnologia innovativa, grazie ad un procedimento di macinazione ad umido di prodotti naturali, quali argille di cava, rocce granitiche e pigmenti ceramici e la successiva compattezza e cottura.

MANUTENZIONE: I piani in Gres vanno puliti con una spugna bagnata con un normale detergente liquido, da evitare sono i prodotti molto abrasivi; non utilizzare assolutamente pulitori a vapore, ma si consigliano prodotti in gel anticalcare. È importante rimuovere subito lo sporco, a macchia fresca, perché dopo un po' di tempo, le diverse sostanze possono penetrare nei pori del materiale; nel caso però della presenza di aloni o macchie basta strofinare con un impasto di bicarbonato e acqua, lasciare agire e pulire poi con una normale spugna domestica bagnata.

VETRI, CRYSTALART e SPECCHI, tutti i vetri sia temperati che non, hanno caratteristiche di sicurezza tali da corrispondere ai requisiti richiesti.

MANUTENZIONE: evitare di utilizzare materiali abrasivi che possono rovinare la superficie in modo permanente. Per gli specchi, si raccomanda di utilizzare esclusivamente un panno morbido imbevuto di alcool.

POLIURETANO attraverso la tecnologia dello stampo a freddo, è possibile far assumere alla schiuma poliuretana ogni tipo di forma. Grazie alla memoria di cui è dotato il materiale, una volta terminata la fase di stampaggio la forma ottenuta è immutabile. Attraverso il giusto dosaggio dei componenti, si possono ottenere soffici adatte ad ogni esigenza di comfort.

MANUTENZIONE: per la normale pulizia utilizzare un panno morbido leggermente umido. Non usare detersivi abrasivi, ammoniaci, solventi. Per la rimozione di macchie utilizzare una soluzione di acqua e sapone neutro avendo l'accortezza di asciugare subito le superfici bagnate.

ISTRUZIONI DI MONTAGGIO

Qualora si debba montare componenti, eseguire attentamente le istruzioni incluse all'interno dell'imballo. Viti, bulloni ed altri componenti di fissaggio dovrebbero essere stretti preferibilmente a mano. Non utilizzare attrezzi elettrici. In caso di difficoltà, contattare il Vostro rivenditore di fiducia per qualsiasi assistenza. Non utilizzare il prodotto per usi diversi da quello relativo alla categoria d'appartenenza.

SMALTIMENTO

Al termine dell'utilizzo non disperdere il mobile nell'ambiente. Affidarlo alle aziende specializzate per il recupero e/o smaltimento.

GARANZIA

Il presente Certificato di Garanzia si applica a tutti i prodotti CATTELAN ITALIA, ed è valido unicamente nei casi in cui il bene acquistato presenti vizi di conformità oggettivi o non rispetti le descrizioni e gli aspetti qualitativi e prestazionali espresse dal venditore, dal produttore o dall'agente. La garanzia è applicata al prodotto fino a 2 anni dalla consegna. Utilizzare una soluzione di acqua e sapone neutro avendo l'accortezza di asciugare subito le superfici bagnate. La garanzia si intende prestata presso la sede del punto vendita ed è valida solamente in presenza di data e timbro del rivenditore, di bolla di accompagnamento o scontrino fiscale.

La garanzia è applicabile unicamente per vizi di conformità del prodotto pre-esistenti alla consegna dello stesso ed esclude qualsiasi altro tipo di difettosità di origine successiva, se non oggettivamente riconosciuto.

Sono inoltre, esclusi dall'applicabilità del Certificato di Garanzia i seguenti aspetti: danni di trasporto, danni o rotture dei prodotti a seguito di errata movimentazione e/o stoccaggio presso il magazzino del punto vendita o del distributore, anomalie e deterioramenti da utilizzo, graffi e abrasioni, macchie, esposizioni ad acqua, luce solare diretta, caldo o freddo eccessivo, atti vandalici, uso anomalo e/o non corretto del prodotto, trattamento errato dei materiali. Sono altresì esclusi dalla garanzia i prodotti realizzati con materiali forniti dal cliente e le manomissioni o i tentativi di riparazione del bene senza autorizzazione scritta da parte di CATTELAN ITALIA.