
Caratos

COMPLEMENTS

Antonio Citterio

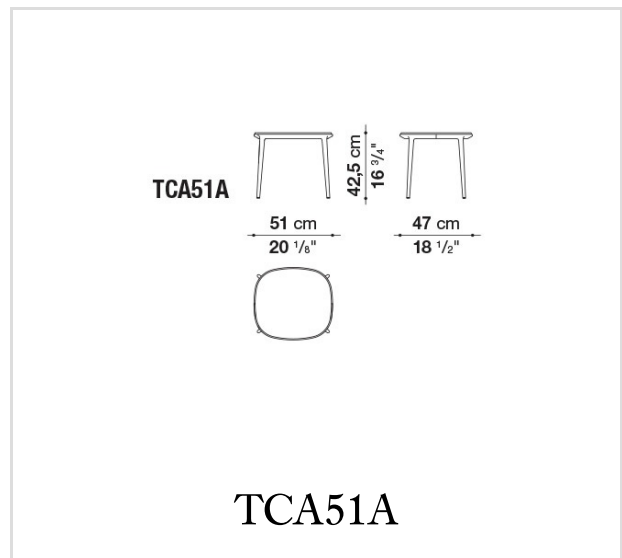
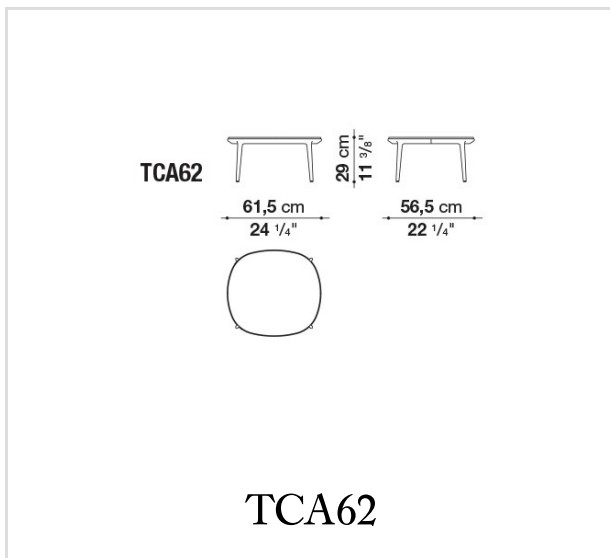
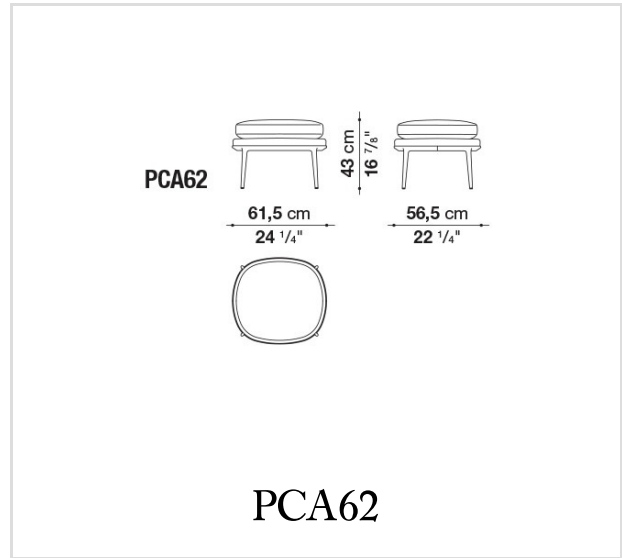
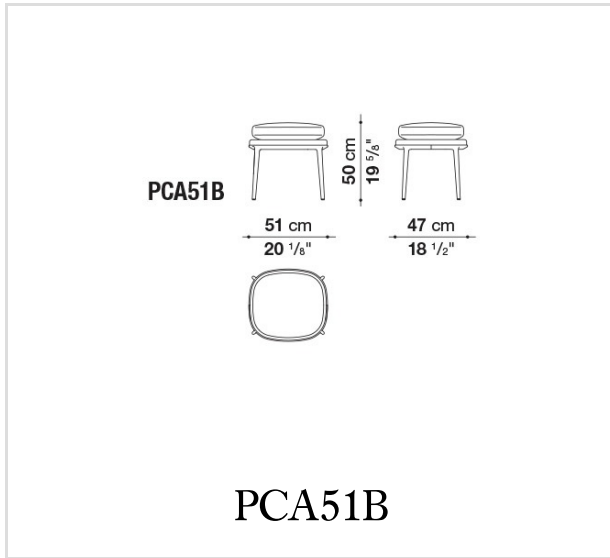


Description

Sedie in due versioni, poltrona, pouf e tavolini sono le nuove proposte che vanno ad ampliare la serie Caratos, inaugurata l'anno scorso. Nuove proposte che rafforzano i tratti essenziali del progetto originario rendendolo tuttavia più morbido attraverso l'introduzione di forme avvolgenti, pur mantenendo la leggera struttura in pressofusione d'alluminio verniciato grafite o ambra. Le sedute sono caratterizzate da schienali imbottiti che contribuiscono a formare il bracciolo, offrendo una seduta libera da qualsiasi costrizione posturale e favorendo conversazioni e relazioni con i vicini. I pouf e i tavolini riprendono il disegno delle strutture e si pongono come complementi ideali delle sedute per creare aree conversazione e ambienti living.

Technical information

Technical drawings



B&B Italia reserves the right to make technological and aesthetic improvements to its models, including changes to the sizes and materials, without notice. The technical drawings do not define the details of the product. The measurements shown are indicative and may undergo changes. In particular, the dimensions relevant to the padded parts are subject to usage tolerances over time caused by the normal adjustment of the padding. For the specific information, please contact the dealer closest to you.