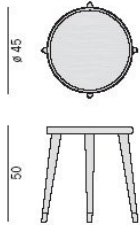


# Bigné 45

Design: E. Garbin - M. Dell'Orto

Tavolino in massello di frassino con piano in marmo, in legno oppure cuoio. Puntali in metallo.



Side table in solid ash wood with wooden, marble or leather covered top. metal end-feet.

Couchtisch aus massiver Esche mit Holz, Marmor oder Cuoioplatte und Metallfüßen.

Table basse en frêne massif avec plateau en bois, en marbre ou en cuir. Pieds en métal.

Mesa auxiliar en fresno macizo con tapa en mármol, en madera o en cuero. Pies en metal.

## ESSENZA - WOOD - MADERA

- frassino naturale - natural ash - fresno natural
- frassino tinto moka - ash moka stained - fresno teñido moka
- frassino tinto noce canaletta - ash canaletta walnut stained - fresno teñido nogal canaletta
- frassino tinto wengè - ash wengè stained - fresno teñido wengè
- laccato opaco poro aperto - matt lacquered open pore - lacado mate poro abierto

## MARMO - MARBLE - MARMOL

- nero Marquinia - black Marquinia - negro Marquinia
- bianco Calacatta oro - white Calacatta gold - blanco Calacatta oro
- marrone Emperador Dark - brown Emperador Dark - marrón Emperador Dark

## METALLO - METAL - METAL

- antracite spazzolato - anthracite brushed - antracita cepillado

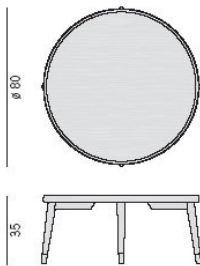
## CUOIO - CUOIO - CUERO

- cuoietto

# Bigné 80

Design: E. Garbin - M. Dell'Orto

Tavolino in massello di frassino con piano in marmo, in legno oppure cuoio. Puntali in metallo.



Coffee table in solid ash wood with wooden, marble or leather covered top. metal end-feet.

Couchtisch aus massiver Esche mit Holz, Marmor oder Cuoioplatte und Metallfüßen.

Table basse en frêne massif avec plateau en bois, en marbre ou en cuir. Pieds en métal.

Mesa de centro en fresno macizo con tapa en mármol, en madera o en cueros. Pies en metal.

## ESSENZA - WOOD - MADERA

- frassino naturale - natural ash - fresno natural
- frassino tinto moka - ash moka stained - fresno teñido moka
- frassino tinto noce canaletta - ash canaletta walnut stained - fresno teñido nogal canaletta
- frassino tinto wengè - ash wengè stained - fresno teñido wengè
- laccato opaco poro aperto - matt lacquered open pore - lacado mate poro abierto

## MARMO - MARBLE - MARMOL

- nero Marquinia - black Marquinia - negro Marquinia
- bianco Calacatta oro - white Calacatta gold - blanco Calacatta oro
- marrone Emperador Dark - brown Emperador Dark - marrón Emperador Dark

## METALLO - METAL - METAL

- antracite spazzolato - anthracite brushed - antracita cepillado

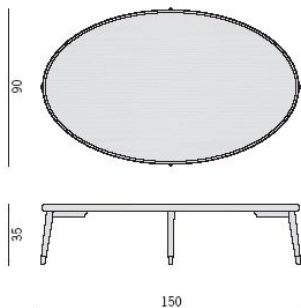
## CUOIO - CUOIO - CUERO

- cuoietto

# Bigné ovale 150

Design: E. Garbin - M. Dell'Orto

Tavolino in massello di frassino con piano in marmo, in legno oppure cuoio. Puntali in metallo.



Coffee table in solid ash wood with wooden, marble or leather covered top. metal end-feet.

Couchtisch aus massiver Esche mit Holz, Marmor oder Cuoioplatte und Metallfüßen.

Table basse en frêne massif avec plateau en bois, en marbre ou en cuir. Pieds en métal.

Mesa de centro en fresno macizo con tapa en mármol, en madera o en cueros. Pies en metal.

## ESSENZA - WOOD - MADERA

- frassino naturale - natural ash - fresno natural
- frassino tinto moka - ash moka stained - fresno teñido moka
- frassino tinto noce canaletta - ash canaletta walnut stained - fresno teñido nogal canaletta
- frassino tinto wengè - ash wengè stained - fresno teñido wengè
- laccato opaco poro aperto - matt lacquered open pore - lacado mate poro abierto

## MARMO - MARBLE - MARMOL

- nero Marquinia - black Marquinia - negro Marquinia
- bianco Calacatta oro - white Calacatta gold - blanco Calacatta oro
- marrone Emperador Dark - brown Emperador Dark - marrón Emperador Dark

## METALLO - METAL - METAL

- antracite spazzolato - anthracite brushed - antracita cepillado

## CUOIO - CUOIO - CUERO

- cuoietto