



Designed by
Charlotte Perriand, 1985

Collezione "Cassina iMaestri"

Produced
Cassina, 2009



ITA

Un tavolo basso dalla forma audace e scultorea, realizzato da Charlotte Perriand in occasione dell'esposizione retrospettiva che il Musée des Arts Décoratifs le dedicò nel 1985. Presentato come esemplare unico, tra le ultime opere dell'architetto e designer francese, il pezzo originale fu inizialmente rieditato da Cassina nella sola finitura laccata nera, cui oggi si aggiungono nuove colorazioni brillanti tra cui il rosso Cina e il marron glacé, a riconferma dell'anima sempre attuale e moderna del pezzo. L'abbinamento tra più tavolini offre la possibilità di creare sistemi geometrici di grande impatto, che enfatizzano le proporzioni creando un'inedita sensazione di sospensione. Le forme nitide e visivamente dinamiche si prestano alle varie interpretazioni con estrema fruibilità, trasformando l'oggetto in un fulcro primario di aggregazione e convivio.

DEU

Ein niedriger Tisch mit kühner, skulpturenhafter Form, den Charlotte Perriand anlässlich der ihr gewidmeten retrospektiven Ausstellung des Musée des Arts Décoratifs im Jahre 1985 entwarf. Der Tisch, der zu den letzten Werken der französischen Architektin und Designerin zählt, wurde als Unikat präsentiert. Das Original wurde anfänglich von Cassina neu aufgelegt, jedoch nur mit schwarz lackiertem Finish, zu dem sich heute neue, glänzende Farben wie China-Rot und Marron Glacé gesellen, als weitere Bestätigung für das stets aktuelle und zeitgemäße Wesen des Stücks. Die Kombination mehrerer Tischchen bietet die Gelegenheit, geometrische Systeme mit großer Wirkung zu schaffen, die die Proportionen unterstreichen und ein völlig neues Gefühl der Schwerelosigkeit erzeugen. Die klaren, visuell dynamischen Formen, bieten sich für unterschiedliche Interpretationen mit extremer Nützlichkeit an und verwandeln das Objekt in einen primären Mittelpunkt für Zusammenkunft und Gastmahle.

ENG

This low table, with its audacious sculptural look, was designed by Charlotte Perriand on the occasion of the retrospective exhibition of her works held at the Musée des Arts Décoratifs in Paris in 1985. Originally intended as a one-off, this was among Perriand's last works. When it joined the Cassina portfolio, Accordo was only available in a black lacquer finish. Today, as fresh-looking as it was when first launched, the colour options include China red and marron glacé. Placing several of these tables together creates highly impactful geometric compositions that play on their proportions to conjure a unique sense of suspension. These clean-cut and visually dynamic shapes can fulfil a number of interpretations in grand style, enabling the object itself to become a centre of attraction.

FRA

Une table basse à la forme audacieuse et sculpturale, réalisée par Charlotte Perriand à l'occasion de l'exposition rétrospective du Musée des Arts Décoratifs. La pièce originale, présentée en tant qu'exemplaire unique parmi les dernières œuvres de cette architecte et designer française, a d'abord été rééditée par Cassina dans une finition laquée noire, à laquelle s'ajoutent aujourd'hui de nouvelles couleurs, dont le rouge de Chine et le marron glacé, pour réaffirmer l'âme toujours actuelle et moderne de ce produit. La combinaison de plusieurs tables entre elles offre la possibilité de créer des systèmes géométriques et met l'accent sur les proportions en créant une sensation de suspension inédite. Les formes nettes et visuellement dynamiques se prêtent aux différentes interprétations avec une extrême facilité d'utilisation, en transformant cet objet en un centre de convivialité.

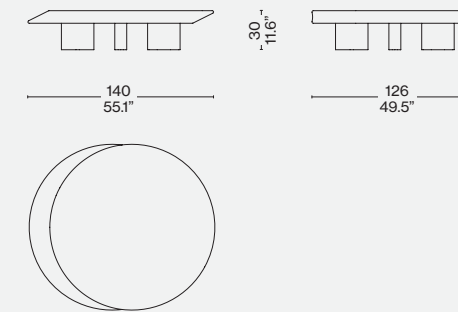
Piano
· Pannello di particelle di legno (MDF). Finitura laccatura nei colori indicati a listino.
Gambe
· Pannello di particelle di legno (MDF). Finitura laccatura colore nero opaco.
Appoggi a terra
· In feltro adesivo.

Top
· Wood particles panel (MDF). Finishing lacquer (colours as per pricelist).
Legs
· Wood particles panel (MDF). Finishing matt black lacquer.
Feet
· Adhesive felt pad.

Tischplatte
· Spanplatte (MDF). Finish Lackierung in den Farben laut Preisliste.
Beine
· Spanplatte (MDF). Finish mattschwarze Lackierung.
Bodenauflagen
· Filzaufkleber.

Plateau
· Panneau de particules de bois (MDF). Finition laquage dans les couleurs indiquées sur la liste des prix.
Pieds
· Panneau de particules de bois (MDF). Finition laquage couleur noir mat.
Appuis au sol
· En feutre adhésif.

520 01-13



Finiture/Finishes/
Ausführungen/Finitions



a

Piano laccato lucido rosso china/
Red china gloss lacquered top/platte
glänzend lackiert china rot/plateau
laqué brillant rouge de chine



b

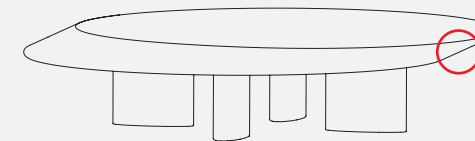
Piano laccato lucido marron glacé/
Marron glacé gloss lacquered top/platte
glänzend lackiert kastanien braun/
plateau laqué brillant marron glacé



c

Piano laccato lucido nero/Black gloss
lacquered top/platte glänzend lackiert
schwarz/plateau laqué brillant noir

Identifying marks and production numbers



Cassina N° _____ *ChPerriand®*