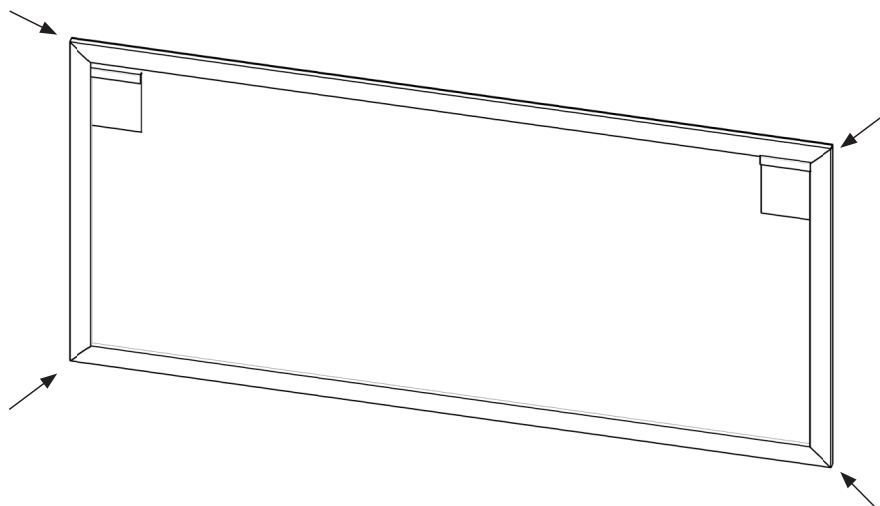


VERTICE
design AL Studio



antoniolupi



IT_N.B. Togliere gli angolari di protezione solo a montaggio ultimato. Si consiglia di prevedere l'uscita del punto d'illuminazione in corrispondenza del centro dello specchio.

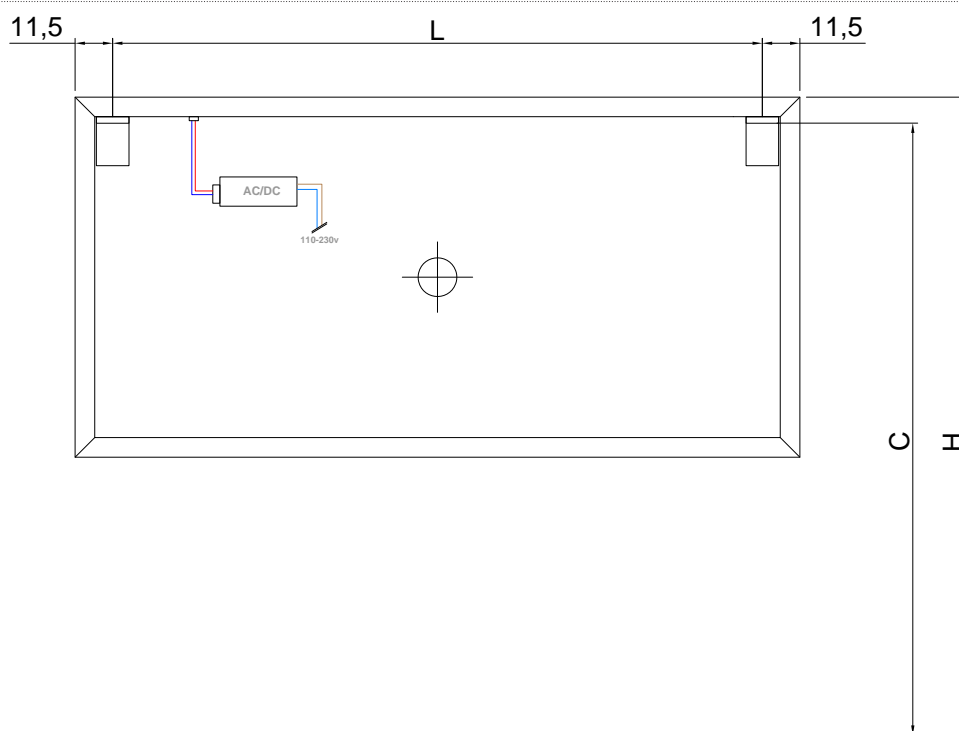
EN_P.S.: Remove the corner protection only when installation is completed. We advise to make sure the lighting wires are prepared so they are in correspondence to the center of the mirror.

FR_N.B.: Attention, enlever les angles de protection uniquement lorsque le miroir est installé au mur. Nous conseillons de prévoir l'arrivée électrique au centre du miroir.

ES_N.B.: Quitar las protecciones angulares solo después del montaje. Se aconseja prever la salida del punto de iluminación en la parte correspondiente al centro del espejo.

DE_N.B.: Entfernen sie den eckschutz erst nach der montage des spiegels. Es ist empfehlenswert, den beleuchtungsausgang in der mitte des spiegels vorzusehen.

RU_N.B.: СНИМАЙТЕ ЗАЩИТНУЮ ПЛЕНКУ ТОЛЬКО ПОСЛЕ ЗАВЕРШЕНИЯ УСТАНОВКИ. РЕКОМЕНДУЕТСЯ ПРЕДВИДЕТЬ ВЫХОД УЗЛА ОСВЕЩЕНИЯ В СООТВЕТСТВИИ С ЦЕНТРОМ ЗЕРКАЛА.



IT_1_ Per fissare lo specchio all'altezza **H** desiderata. Tracciare la posizione dei fori di fissaggio delle squadrette **S**, facendo in modo che la loro piegatura si trovi all'altezza **C**.

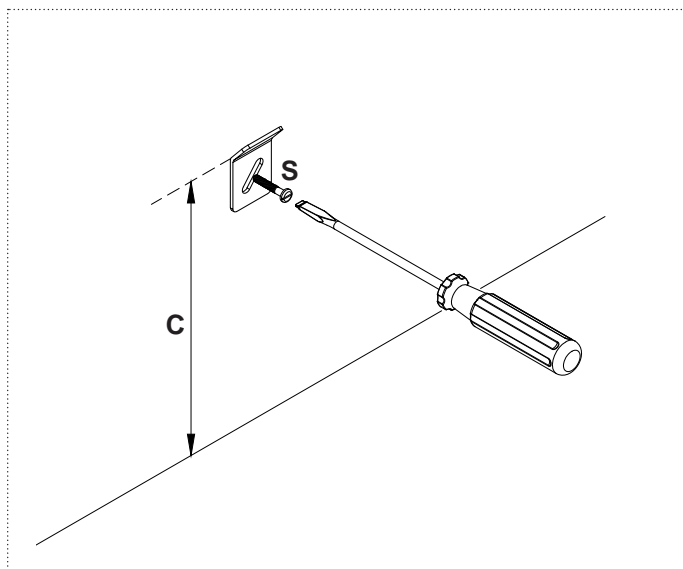
EN_1_ To attach the mirror to the desired height **H**. Mark the position of the fixing holes of the brackets **S**, in such a way that the fold of such is located at the height **C**.

FR_1_ Pour installer le miroir à la hauteur **H** désirée, tracer les points de forage des supports **S** en faisant de sorte que la partie pliée du support soit à la hauteur **C**.

ES_1_ Para fijar el espejo a la altura **H** deseada. Marcar la posición de los agujeros de fijación de las escuadras **S**, de manera tal que el curvado esté a la altura **C**.

DE_1_ Für Montage des Spiegels zur gewünschten Höhe **H**: Markieren Sie die Bohrungen der Befestigungsplatten **S** – bitte versichern Sie sich, dass sich den Verbiegungspunkt zur Höhe **C**.

RU_1_ Для крепления зеркала на желаемой высоте **H** сделайте отметки для крепежных отверстий под кронштейны **S** таким образом, чтобы изгиб был на высоте **C**.



IT_2_ Fissare la squadretta **S** all'altezza determinata, mettere la seconda squadretta a livella con la prima e fissarla a parete.

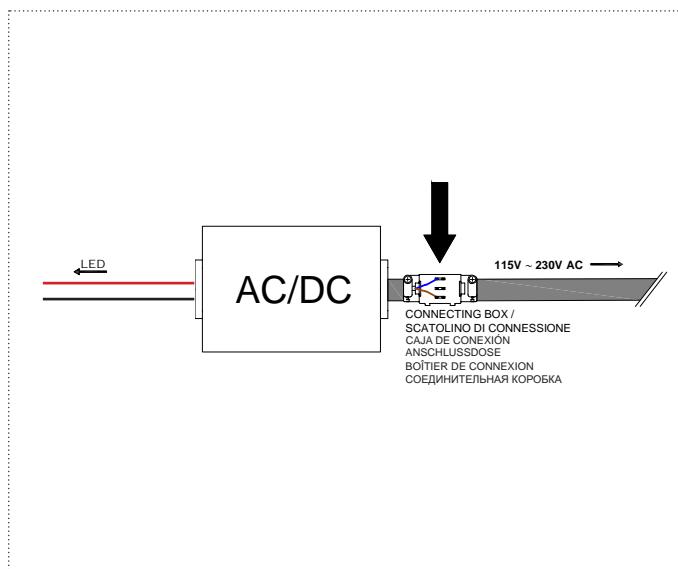
EN_2_ Fix the bracket **S** at the determined height, put the second bracket in level with the first and fasten it to the wall.

FR_2_ Installer le support **S** à la hauteur choisie et mettre le deuxième support de niveau avec le premier et le fixer.

ES_2_ Fijar la escuadra **S** a la altura marcada, nivelar la segunda escuadra según la posición de la primera y fijarla a pared.

DE_2_ Fixieren Sie die Platte **S** zur gegebenen Höhe; versichern Sie sich, dass die zweite Platte waagrecht mit der ersten ist; befestigen Sie beide Platten an der Wand.

RU_2_ Прикрепите кронштейн **S** на обозначенной высоте, выставьте второй кронштейн по уровню с первым и прикрепите его к стене.



IT_3_ Effettuare il collegamento elettrico fra la rete ed il trasformatore **AC/DC**, utilizzando lo scatolino di connessione in dotazione così come indicato.

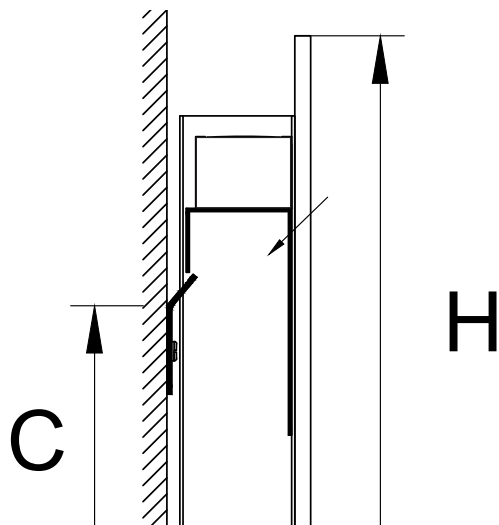
EN_3_ Make the electrical connection between the network and the AC adapter / DC, using the small box of the supplied connection as indicated.

FR_3_ Faire la connection de l'arrivée électrique au transformateur AC/DC en utilisant la boîte de connection fournie comme indiqué dans le schéma.

ES_3_ Realizar la conexión eléctrica entre la red y el transformador AC/DC, utilizando la caja de conexión suministrada como indicado.

DE_3_ Verbinden Sie den Transformator zum Stromnetz AC/DC verwenden Sie dazu die vorhandene Anschlussdose.

RU_3_ Подключите к электросети трансформатор AC/DC, используя соединительную коробку, которая входит в комплект так, как указано на рисунке.



IT_3_ Appendere la specchiera.

EN_3_ Hang the mirror.

FR_3_ Installer le miroir.

ES_3_ Colgar el espejo a la pared.

DE_3_ Hängen Sie den Spiegel an die Wand.

RU_3_ Повесьте зеркало.

LEGGERE ATTENTAMENTE LE ISTRUZIONI INDICATE NEL SEGUENTE MANUALE

Attenersi esclusivamente alle indicazioni del manuale per la pulizia e la manutenzione dell'apparecchio.

POSA

Solo per uso interno

La posa della specchio deve avvenire a una distanza non inferiore a 0,6m dalla cabina doccia o dalla vasca da bagno.

Per la posa della specchio non devono essere utilizzati sostegni differenti da quelli inclusi nella fornitura.

Non installare la specchio troppo vicino a sorgenti di calore tipo termosifoni, stufe o altre fonti di simile entità.

INSTALLAZIONE

Per i collegamenti delle parti elettriche è necessario il supporto di personale qualificato con esperienza elettrotecnica.

Nell'installazione della specchio devono essere utilizzati utensili adeguati.

Nelle fasi di installazione è necessario prestare la massima attenzione al rischio di scossa elettrica.

Tutti i componenti della specchio devono essere prontamente sostituiti in caso di danneggiamento.

Si consiglia l'installazione di un interruttore bipolare per consentire il sezionamento elettrico del circuito.

Realizzare i collegamenti elettrici come nello schema descrittivo nel presente manuale.

UTILIZZO

La specchio deve essere usata solo se completo di tutti i suoi componenti.

Non modificare o alterare le condizioni originali della specchio. Ogni manomissione può comprometterne la sicurezza.

Non utilizzare la specchio o le sue singole parti per scopi differenti da quelli previsti.

MANUTENZIONE

A ogni evidenza di guasto o malfunzionamento rivolgersi immediatamente a Antonio Lupi Design S.p.A.

Tutti i componenti della specchio devono essere prontamente sostituiti in caso di danneggiamento.

La sorgente luminosa contenuta in questo apparecchio deve essere sostituita solo dal costruttore da personale altrettanto qualificato.

RIMOZIONE E SMALTIMENTO

Durante le operazioni di rimozione dell'apparecchio devono essere prese tutte le precauzioni necessarie a ovviare il rischio di scossa elettrica.

L'apparecchiatura rimossa dovrà poi essere smaltita secondo tutte le prescrizioni di legge come rifiuti speciali.

LISEZ ATTENTIVEMENT LES INSTRUCTIONS DU MANUEL SUIVANT.

Ne suivez que les instructions du manuel pour le nettoyage et l'entretien de l'appareil.

POSE

Pour usage interne uniquement.

Le miroir doit être installé à une distance d'au moins 0,6 m de la cabine de douche ou de la baignoire.

Pour l'installation du miroir, aucun support autre que ceux inclus dans la fourniture ne doit être utilisé.

N'installez pas le miroir trop près des sources de chaleur telles que les radiateurs, les poêles ou autres sources similaires.

INSTALLATION

Pour les connexions des parties électriques, le soutien d'un personnel qualifié ayant une expérience en électrotechnique est requis.

Des outils appropriés doivent être utilisés lors de l'installation du miroir.

Lors de l'installation du miroir, la plus grande attention doit être portée au risque de choc électrique.

Nous recommandons l'installation d'un interrupteur bipolaire pour permettre la déconnexion électrique du circuit.

Effectuez les connexions électriques comme dans le schéma descriptif de ce manuel.

UTILISATION

Le miroir ne doit être utilisé que s'il est complet avec tous ses composants.

Ne pas modifier ou altérer l'état original du miroir. Toute altération peut compromettre sa sécurité.

N'utilisez pas le miroir ou ses parties individuelles à d'autres fins que celles prévues.

ENTRETIEN

Toute preuve de panne ou de dysfonctionnement doit être immédiatement communiquée à Antonio Lupi Design S.p.A.

Tous les composants des rétroviseurs doivent être remplacés rapidement en cas de dommage.

La source lumineuse contenue dans cet appareil ne doit être remplacée que par le fabricant ou par un personnel également qualifié.

ENLEVEMENT ET ÉLIMINATION

Lors de l'enlèvement de l'appareil, toutes les précautions nécessaires doivent être prises pour éviter le risque de choc électrique.

L'équipement retiré doit ensuite être éliminé conformément à toutes les exigences légales en tant que déchet spécial.

LESEN SIE DIE ANWEISUNGEN IN DER FOLGENDEN ANLEITUNG SORGFÄLTIG DURCH

Befolgen Sie nur die Anweisungen im Manual für die Reinigung und Wartung des Geräts;

MONTAGE

Nur für den internen Gebrauch.

Der Spiegel muss in einem Abstand von mindestens 0,6 m von der Duschkabine oder Badewanne installiert werden".

Für die Installation des Spiegels müssen ausschließlich die vorhandenen Halterungen verwendet werden.

Der Spiegel muss nicht zu nahe an Wärmequellen wie Heizkörpern, Öfen oder anderen ähnlichen Quellen installiert werden.

INSTALLATION

Für die Anschlüsse der elektrischen Teile ist die Unterstützung von qualifiziertem Personal mit elektrotechnischer Erfahrung erforderlich;

Bei der Installation des Spiegels müssen geeignete Werkzeuge verwendet werden;

Bei der Installation des Spiegels muss die größtmögliche Aufmerksamkeit auf das Risiko eines elektrischen Schlages gelegt werden;

Die Installation eines bipolaren Schalters ist empfehlenswert, um die elektrische Trennung des Stromkreises zu ermöglichen;

Führen Sie die elektrischen Anschlüsse wie im beschreibenden Diagramm in dieser Anleitung aus;

VERWENDUNG

Der Spiegel darf nur dann verwendet werden, wenn es mit allen seinen Komponenten vollständig ist.

Den Originalzustand des Spiegels nicht modifizieren oder verändern. Jede Manipulation kann seine Sicherheit gefährden;

Verwenden Sie den Spiegel oder seine Einzelteile nicht für andere als die vorgesehenen Zwecke;

WARTUNG

Bei jeglichem Beweis für ein Versagen oder eine Fehlfunktion wenden Sie sich bitte unverzüglich an Antonio Lupi Design S.p.A.;

Alle Komponenten des Geräts müssen im Falle einer Beschädigung umgehend ersetzt werden;

Die in diesem Gerät enthaltene Lichtquelle darf nur vom Hersteller oder von gleich qualifiziertem Personal ersetzt werden.

AUSBAU UND ENTSORGUNG

Beim Ausbau des Geräts müssen alle notwendigen Vorkehrungen getroffen werden, um die Gefahr eines elektrischen Schlags zu vermeiden;

Die ausgebauten Geräte müssen dann gemäß allen gesetzlichen Bestimmungen als Sondermüll entsorgt werden;

antoniolupi

73 VIA MAZZINI 75

Antonio Lupi Design S.p.A.
via Mazzini 73/75 - 50050 Stabbia
Cerreto Guidi (Firenze) - Italy
T +39 0571 586881_95651
F +39 0571 586885
www.antoniolupi.it
lupi@antoniolupi.it

READ CAREFULLY THE INSTRUCTIONS GIVEN IN THE FOLLOWING MANUAL

Keep rigorously to the indications given in the manual for proper maintenance of the product

POSITIONING

For internal use only

The position of the mirror must not be less than 0.6m from the shower enclosure or bathtub.

To hang the mirror do not use other supports than those supplied.

Do not install the mirror near heated sources like radiators, heaters or other similar sources.

INSTALLATION

To connect the electrical parts, the support of qualified personnel with electrotechnical experience is required.

When installing the mirror you must use adequate tools.

During installation it is necessary to pay close attention to the risk of electrical shock.

We recommend the installation of a bipolar switch to allow the electrical sectioning of the circuit.

Make the electrical connections as per the descriptive diagram in the present manual.

USE

The mirror must be used only if complete with all its elements.

Do not modify or alter the original conditions of the mirror. Any tampering can compromise its safety.

Do not use the mirror for other purposes than what it is intended for.

MAINTENANCE

For every sign of wear or malfunctioning call immediately the company Antonio Lupi Design S.p.A.

All components of the sink must be promptly replaced in the event of damage.

The light source contained in this product must be replaced only by the manufacturer or by equally qualified personnel.

REMOVAL AND DISPOSAL

During the removal of the product, all necessary precautions must be taken to avoid the risk of electric shock.

The removed product must then be disposed of according to all legal requirements as special waste.

LEER CON CUIDADO LAS INSTRUCCIONES DEL SIGUIENTE MANUAL;

Observar sólo las instrucciones del manual para la limpieza y el mantenimiento del aparato;

MONTAJE

Sólo para uso interno.

El espejo tiene que colocarse a una distancia no inferior a 0,6 m de la cabina de ducha o de la bañera;

Para la instalación del espejo no se tienen que utilizar soportes diferentes de los suministrados;

No instalar el colgante demasiado cerca a fuentes de calor como radiadores, estufas u otras fuentes similares;

INSTALACIÓN

Para la conexión de las partes eléctricas se requiere el apoyo de personal calificado con experiencia electrotécnica;

Se deben utilizar herramientas adecuadas al instalar el colgante;

Al instalar el aparato, se debe prestar la mayor atención posible al riesgo de descarga eléctrica;

Recomendamos la instalación de un interruptor bipolar para permitir la desconexión eléctrica del circuito;

Hacer las conexiones eléctricas como en el diagrama descriptivo de este manual.

USO

El espejo sólo debe usarse si está completo con todos sus componentes;

No modificar o alterar el estado original del espejo. Cualquier manipulación puede comprometer su seguridad;

No utilizar el espejo o sus partes individuales para ningún otro propósito que los previstos.

MANTENIMIENTO

Para cualquier evidencia de fallo o mal funcionamiento contactar con Antonio Lupi Design S.p.A. inmediatamente;

Todos los componentes del espejo deben ser reemplazados rápidamente en caso de daño;

La fuente de luz contenida en este aparato debe ser sustituida únicamente por el fabricante o por personal igualmente calificado.

DESMONTAJE Y ELIMINACIÓN

Al desmontar el aparato, deben tomarse todas las precauciones necesarias para evitar el riesgo de una descarga eléctrica;

El equipo desmontado debe ser desechado según todos los requisitos legales, como residuo especial.

ВНИМАТЕЛЬНО ПРОЧИТАЙТЕ ИНСТРУКЦИИ, УКАЗАННЫЕ В СЛЕДУЮЩЕМ РУКОВОДСТВЕ

Следуйте только инструкциям в руководстве по уходу и техническому обслуживанию прибора.

ПРЕДУСТАНОВКА

Только для использования во внутреннем интерьере.

Зеркало должно быть установлено на расстоянии не менее 0,6 м от душевой кабины или ванны.

При монтаже зеркала не используйте крошечные, не входящие в комплект.

Не монтируйте зеркало слишком близко к источникам тепла, таким как: радиаторы, печи или другие подобные источники.

УСТАНОВКА

Для подключения электрических компонентов требуется поддержка квалифицированного персонала с электротехническим опытом

При установке зеркал должны использоваться соответствующие инструменты.

На этапе установки необходимо уделять самое пристальное внимание риску поражения электрическим током.

Рекомендуем установить биполярный выключатель для возможности отключения электрической цепи.

Выполните электрические подключения, как описано на схеме в данном руководстве.

ИСПОЛЬЗОВАНИЕ

Зеркало должно использоваться только в комплекте со всеми его элементами.

Не модифицируйте и не изменяйте значательные настройки зеркала. Любое вмешательство может поставить под угрозу вашу безопасность.

Не используйте зеркало или отдельные его части не по назначению.

ОБСЛУЖИВАНИЕ

При появлении любых признаков неисправности или некорректной работе изделия, просьба немедленно связаться с Antonio Lupi Design S.p.A.

Любой комплектующий элемент зеркала необходимо незамедлительно заменить в случае его повреждения.

Источник света, размещенный в зеркале, должен заменяться только производителем или персоналом с аналогичной квалификацией.

ДЕМОНТАЖ И УТИЛИЗАЦИЯ

При демонтаже изделия требуется придерживаться необходимых мер предосторожности, чтобы исключить риск поражения электрическим током.

Демонтированное изделие следует утилизировать в соответствии с законодательными требованиями по утилизации специальных отходов.