

SAIL SYSTEM
DESIGN:
CARONNI BONANOMI
2013

DESALTO



SAIL SYSTEM

DESIGN:
CARONNI BONANOMI
2013

DESALTO



SAIL 301

Porta tv specifico per schermo piatto. Struttura girevole in lamiera d'acciaio. Base con rotelle incassate unidirezionali. Il prezzo è comprensivo di un kit per l'aggancio dello schermo. Per verificare la compatibilità dei tv contattare il nostro ufficio tecnico.

Tv system for flat screen. Swivelling sheet steel frame. Base with monodirectional castors. A kit screen bracket included in price. Please contact our technical department to verify the tv compatibility.

Tv träger für plasmabildschirm oder LCD-fernseher. Drehbares gestell aus stahlblech. Fussgestell mit rollen für vor-und rücklauf. Im preis inbegriffen: kit zur bildschirminstallation. Um die kompatibilität des TVs zu prüfen, bitte mit unserem technischen büro in verbindung treten.

Porte tv spécifique pour écran plat. Structure pivotante en acier. Base à roulettes unidirectionnelles encastrées. Kit universel pour l'accrochage de l'écran inclus dans le prix. Contacter notre bureau technique pour vérifier la compatibilité du tv.

Porta tv específico para plana. Estructura giratoria en laminado de acero. Base con ruedas empotradas unidireccionales. El precio comprende un kit universal para el enganche de la pantalla. Para verificar la compatibilidad del tv contactar con nuestra oficina técnica.

METALLO/METAL/METALL/ MÉTAL/METAL



Nero opaco / Matt black / Schwarz
matt / Noir mat / Negro opaco



Inox lucido / Polished stainless steel /
Edelstahl glänzend / Inox poli / Acero
inoxidable lucido

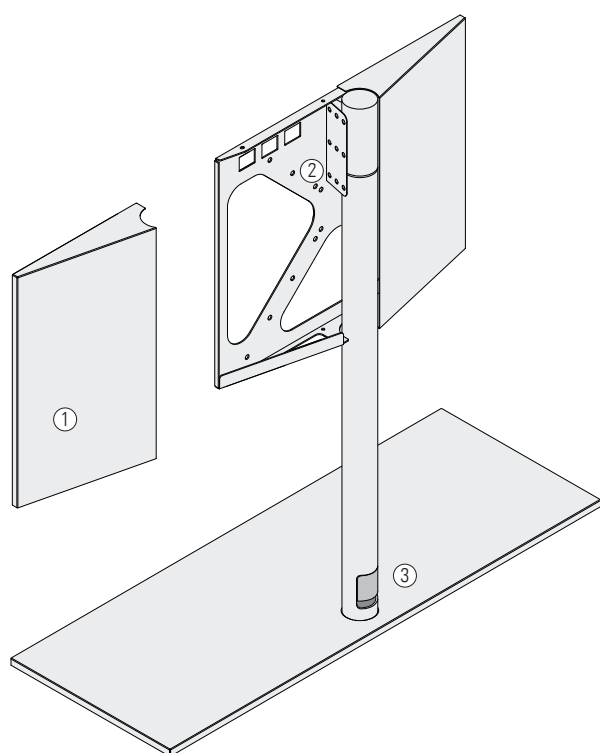
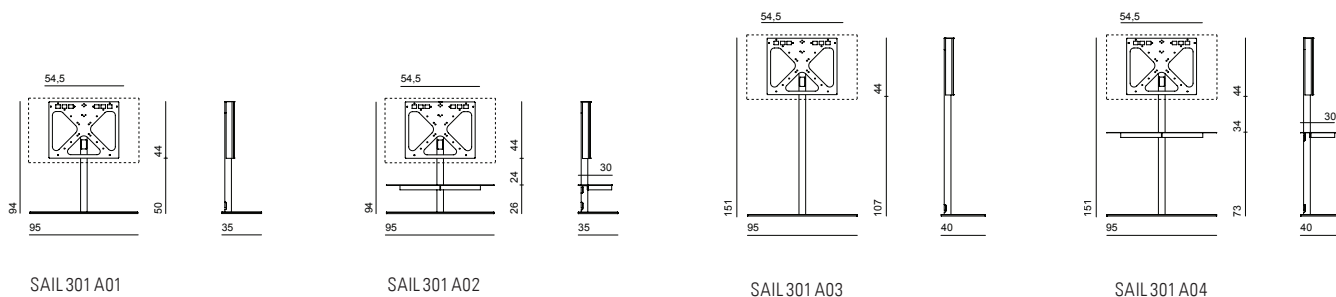


Bianco opaco / Matt white / Weiss
matt / Blanc mat / Blanco opaco

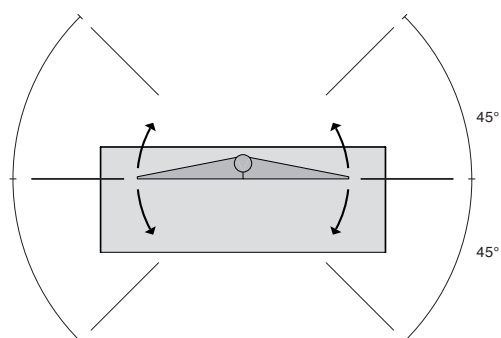
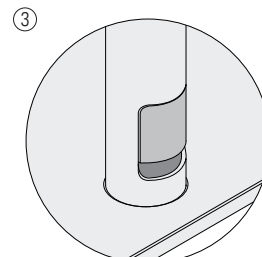
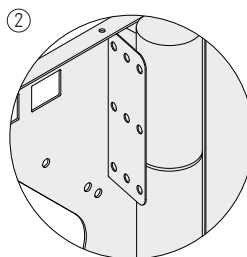
SAIL SYSTEM

DESIGN:
CARONNI BONANOMI
2013

DESALTO



- ① Carter in lamiera
Metal sheet carter
Abdeckung aus blech
Carter en métal
Carcasa en chapa de acero
- ② Spazio per fissaggio presa elettrica multipla
Support for the fixing of multiple socket
Raum für die fixierung der mehrfachstecker
Espace pour fixation prise électrique multiple
Espacio para fijar el ladron
- ③ Sportello passacavi
Small opening for cable access
Kabeldurchlass
Portillon passe câbles
Ventanillas pasa-cables



SAIL SYSTEM

DESIGN:
CARONNI BONANOMI
2013

DESALTO



SAIL 302

Versione con base dotata di canalina passacavi posteriore. Contenitore in lamiera con anta apribile a scomparsa. Liberamente posizionabile sulla base dotata di canalina passacavi posteriore.

Base with rear cable management. Storage unit in metal sheet with FRONT opening. Free positioning on the base with rear cable management.

Version mit Basis ausgerüstet mit Kabelkanal hinten. Container aus Metall mit versenkbarer Klapptür. Dieser Container ist individuell auf der mit Hinterkabelkanal ausgerüsteten Basis positionierbar.

Version avec base avec rainure postérieure pour le passage des câbles. Élément de rangement en métal avec porte escamotable. Il peut être librement placé sur la base équipée de rainure passe câbles postérieure.

Porta TV específico para plana. Estructura giratoria en laminado de acero. Base con ruedas empotradas unidireccionales. El precio comprende un kit universal para el enganche de la pantalla.

METALLO/METAL/METALL/ MÉTAL/METAL



Nero opaco/ Matt black / Schwarz
matt / Noir mat / Negro opaco



Inox lucido/ Polished stainless steel/
Edelstahl glänzend / Inox poli / Acero
inoxidable lucido

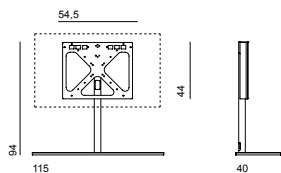


Bianco opaco/ Matt white / Weiss
matt / Blanc mat / Blanco opaco

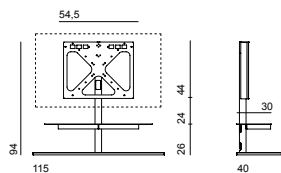
SAIL SYSTEM

DESIGN:
CARONNI BONANOMI
2013

DESALTO



SAIL 302 B01

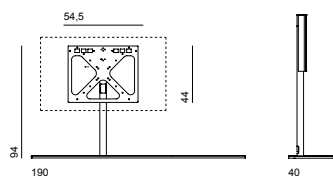


SAIL 302 B02

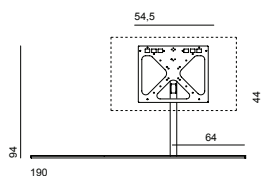


SAIL 303

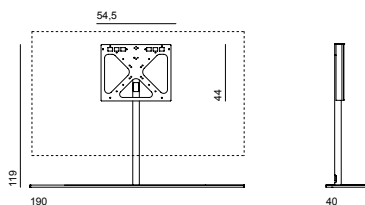
Contenitore
Storage unit
Container
Élément de rangement
Contenedor



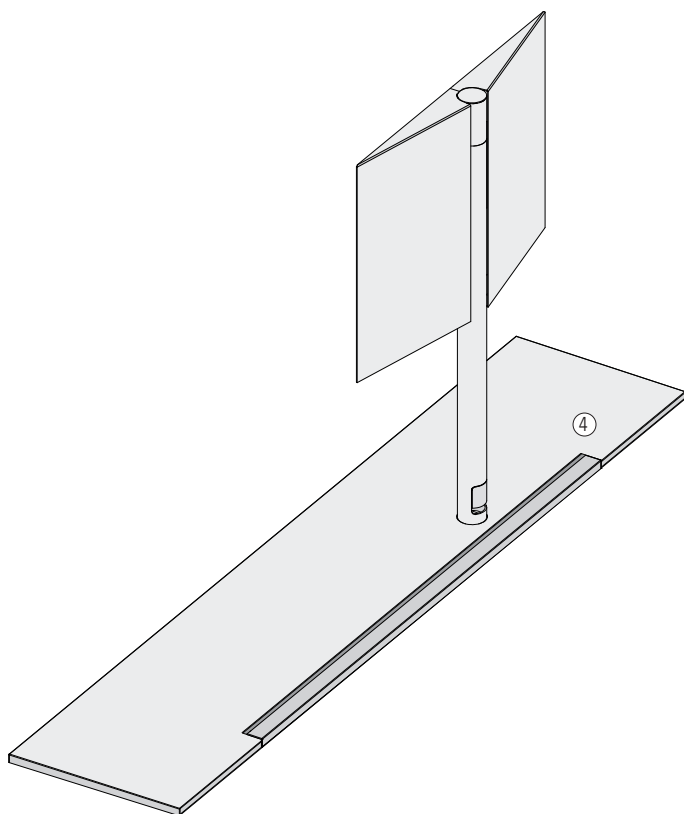
SAIL 302 B05



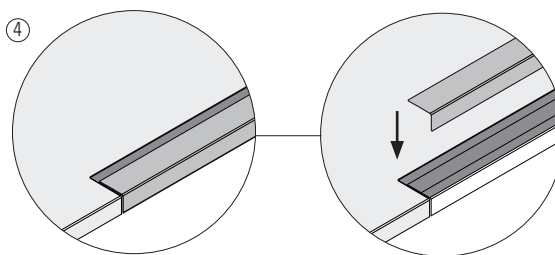
SAIL 302 B06



SAIL 302 B07



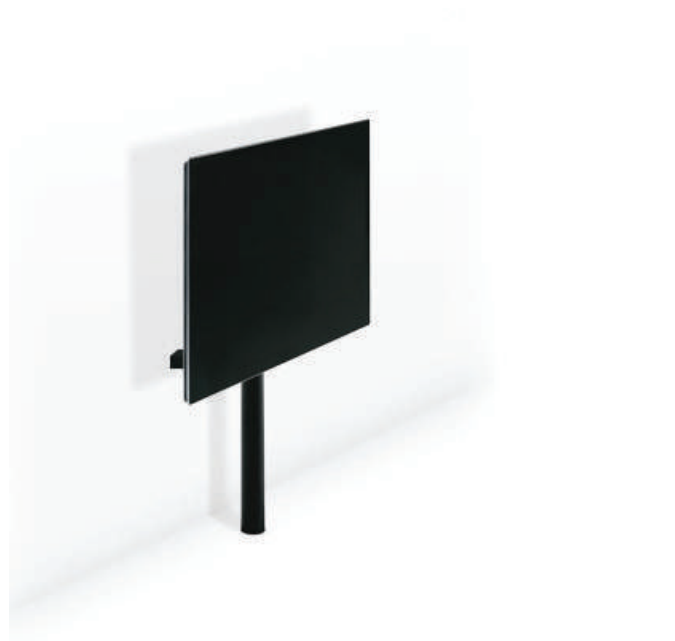
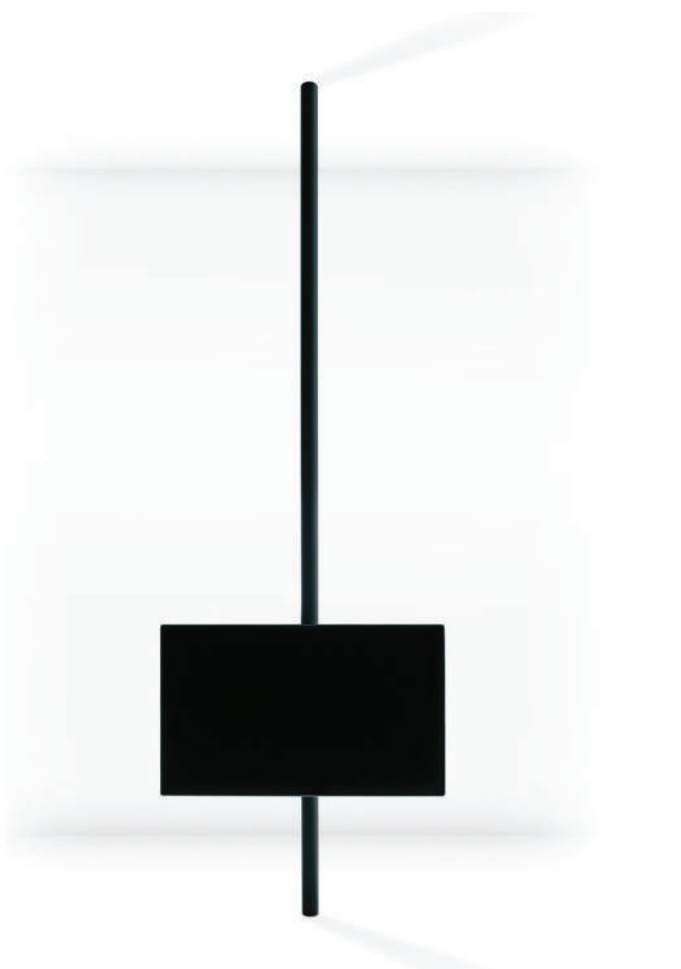
- ④ Canalina passacavi posteriore
Rear cable management
Kabelkanal hinten
Rainure postérieure pour le passage des câbles
Canal pasacables posterior



SAIL SYSTEM

DESIGN:
CARONNI BONANOMI
2015

DESALTO



SAIL 307

Versione con piantana girevole a soffitto. Disponibile con o senza mensola. Posizionamento TV alle seguenti altezze: h.94, h.119, h.151

Version with swivelling floor-ceiling upright. Available with or without shelf. Positioning of the TV at the following heights: h.94, h.119, h.151

Version mit drehbarem Ständer für Deckenmontage. Verfügbar mit oder ohne Boden. Positionierung von dem TV in den folgenden Höhen: h.94, h.119, h.151

Version avec montant pivotant sol-plafond. Disponible avec ou sans étagère. Positionnement de la TV aux hauteurs suivantes: h.94, h.119, h.151

SAIL 304

Porta TV girevole con fissaggio posteriore a parete. Disponibile con o senza mensola nelle altezze: h.94, h.119, h.151

Swivelling TV-stand with rear fixing system to the wall. Available with or without shelf in the following heights: h.94, h.119, h.151

Drehbarer TV-Träger mit hinterer Befestigung an der Wand. Verfügbar mit oder ohne Boden in den Höhen: h.94, h.119, h.151

Porte TV pivotant avec fixation postérieure au mur. Disponible avec ou sans étagère dans les hauteurs suivantes: h.94, h.119, h.151

METALLO/METAL/METALL/ MÉTAL/METAL



Nero opaco/Matt black/Schwarz matt/Noir mat/Negro opaco



Bianco opaco/Matt white/Weiss matt/Blanc mat/Blanco opaco

METALLO/METAL/METALL/ MÉTAL/METAL



Nero opaco/Matt black/Schwarz matt/Noir mat/Negro opaco



Bianco opaco/Matt white/Weiss matt/Blanc mat/Blanco opaco



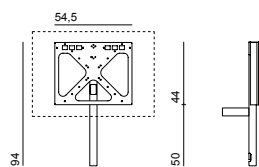
Inox lucido/Polished stainless steel/Edelstahl glänzend/Inox poli/Acero inoxidable lucido

SAIL SYSTEM

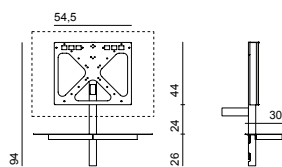
DESIGN:
CARONNI BONANOMI
2015

DESALTO

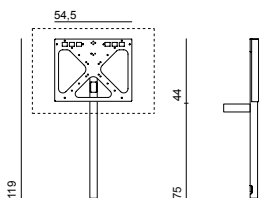
SAIL 304



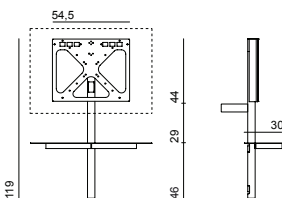
SAIL 304 C01



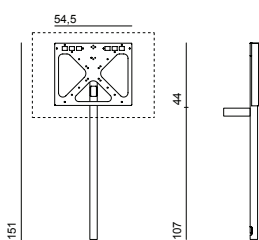
SAIL 304 C02



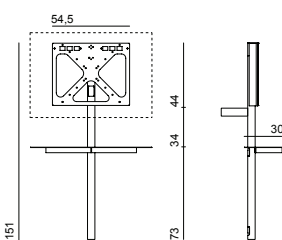
SAIL 304 C03



SAIL 304 C04



SAIL 304 C03



SAIL 304 C04

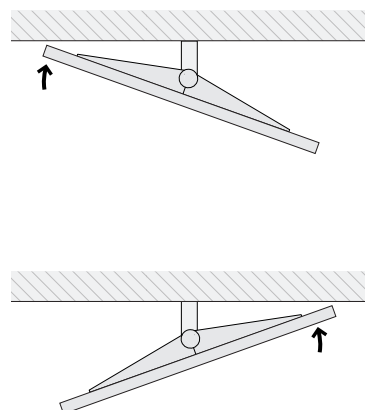
La rotazione del porta TV è determinata dalle dimensioni del TV e dalla distanza dalla parete.

The rotation of the TV-panel is determined by the size of the TV and by the distance from the wall.

Die Drehung des TV-Paneels wird von der Größe des TV und dem Abstand von der Wand bestimmt.

La rotación del porta-TV está determinada por el tamaño de la TV y la distancia desde la pared.

La rotation du porte-TV est déterminée par la dimension de la télévision et par la distance du mur.

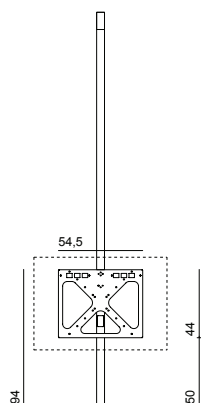


SAIL SYSTEM

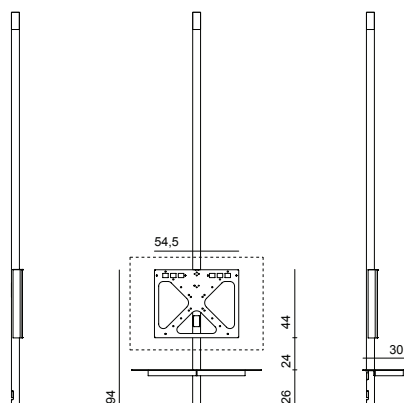
DESIGN:
CARONNI BONANOMI
2015

DESALTO

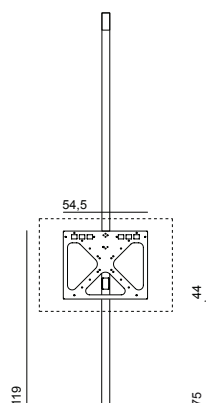
SAIL 307



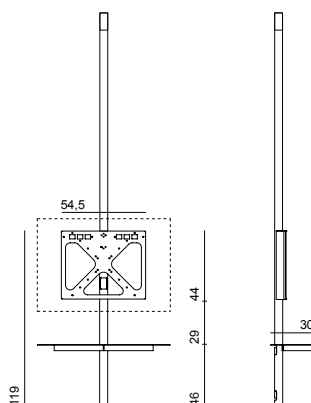
SAIL 307 D01



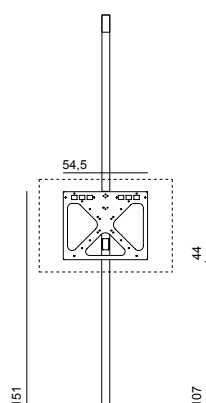
SAIL 307 D02



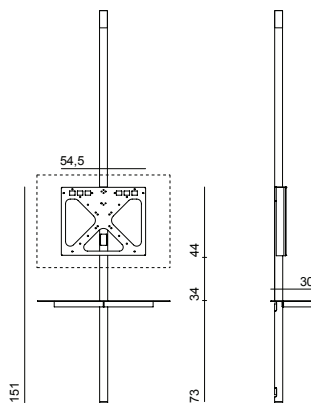
SAIL 307 D03



SAIL 307 D04



SAIL 307 D05



SAIL 307 D06

La piantana può ruotare di 165° a destra e 165° a sinistra rispetto alla posizione iniziale di montaggio*.

The upright can turn by 165° on the right and by 165° on the left as to the initial position of assembling*.

Der Ständer kann sich um 165° rechts und um 165° links drehen im Vergleich zu der anfänglichen Montagepositionierung*.

Le montant peut tourner de 165° à droite et 165° à gauche par rapport à la position initiale de montage*.

El montante puede rotar de 165° a la derecha y 165° a la izquierda respecto a la posición inicial de montaje*.

