

SCHEMA PRODOTTO

Galleria fotografica



Centro Ricerche EMU

Descrizione

Cod.: 904

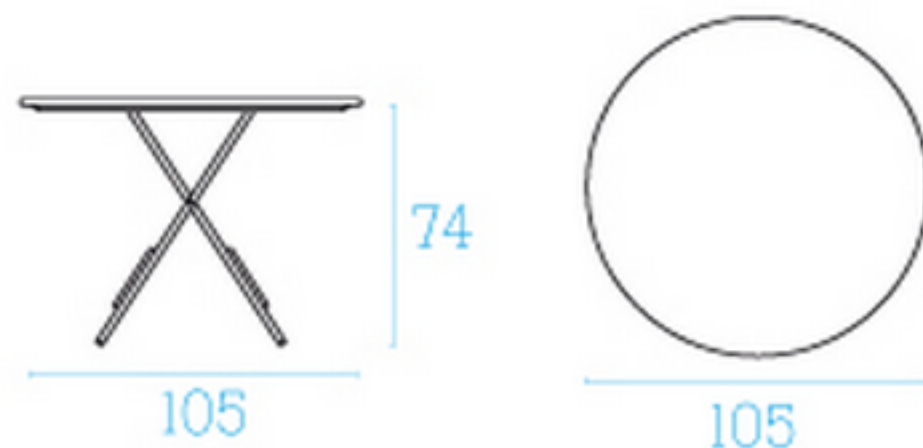
Tipologia: Tavolo

Linea: Classic

Struttura: Acciaio verniciato

Test: EN 581-1 ENV 581-3

Dati tecnici



Peso in kg: 16,3

L / P / H in cm: 105 / 105 / 74



100
KG

