

246-248
PASSION



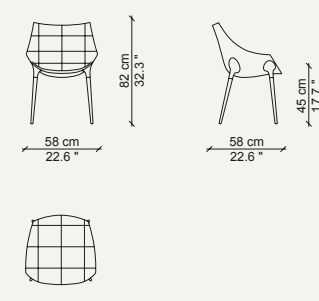
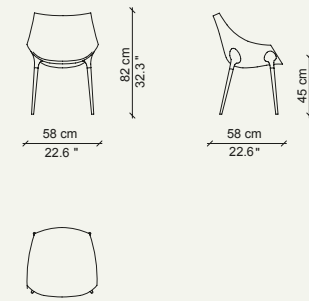
2007
PHILIPPE STARCK

ENG A chair that embodies Cassina's commitment to innovation and the ability to blend stylistic elegance, manufacturing technique and everyday practicality in a mature and eclectic product, it is a great fit for contract use in restaurants, bar lounges, work spaces and lobbies. The futuristic contours of the nylon shell epitomize the company's cutting-edge manufacturing skills. Available with smooth upholstery or in the sophisticated Cassina-patented capitonné tufted version, its streamlined fluid lines are molded to the frame like a tailored suit. Passion is known for its iconic comfortable design, with a four-leg frame in painted or chrome-plated steel. The Caprice chair, also by Philippe Starck, rounds out the collection.

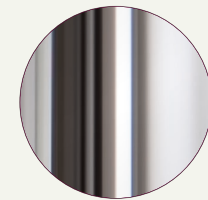
ITA Sedia emblematica dell'approccio innovativo di Cassina, in grado di coniugare eleganza stilistica, tecnica costruttiva e praticità quotidiana in un prodotto maturo ed eclettico, adatto per uso contract in ristoranti e lounge bar, aree lavoro, e lobby. La sagoma futuristica della scocca industrialmente e modellata sulla struttura come un abito sartoriale dalle linee fluide e leggere. Passion si distingue per il design iconico e confortevole con la struttura a 4 gambe in acciaio cromato o verniciato. Completa la collezione la sedia Caprice sempre firmata da Philippe Starck.

FRA Cette chaise emblématique de l'approche innovante de Cassina allie élégance stylistique, technique de fabrication et praticité au quotidien en un produit mature et éclectique qui convient à un usage collectif dans les restaurants et les bars lounge, les espaces de travail et les halls. La silhouette futuriste de la coque en nylon, dérivée d'expérimentations de fabrication de pointe, est recouverte d'un rembourrage lisse ou capitonné, breveté industriellement et modelé sur la structure comme un vêtement sur mesure aux lignes fluides et légères. Passion se démarque par son design iconique et confortable avec la structure à 4 pieds en acier chromé ou peint. La chaise Caprice, également signée Philippe Starck, vient compléter la collection.

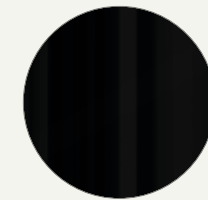
DE Ein emblematischer Stuhl für den innovativen Ansatz von Cassina, der stilistische Eleganz, Bautechnik und alltägliche Zweckmäßigkeit in einem ausgereiften und eklektischen Produkt vereint, das gut in den Contract-Bereich passt, für Restaurants, Lounge-Bars, Arbeitsräume und Lobbies. Die futuristische Form der Nylonsitzschale, die sich aus den fortschrittlichsten Fabrikationsexperimenten entwickelt hat, ist mit einer glatten Polsterung bzw. einer Polsterung mit Capitonné-Verarbeitung bezogen und durch ein Industriepatent geschützt. Die Polsterung ist auf die Struktur mit fließenden, leichten Linien wie ein Maßanzug modelliert. Passion hebt sich durch sein ikonisches, starkes Design hervor und seine einladende, bequeme Linie mit der Struktur mit 4 Beinen aus verchromtem oder lackiertem Stahl. Ergänzt wird die Kollektion mit dem Stuhl Caprice, ebenfalls ein Design von Philippe Starck.



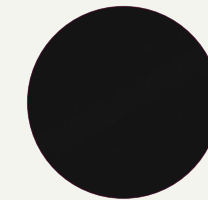
FINISHES - FINITURE - FINITIONS - AUSFÜHRUNGEN



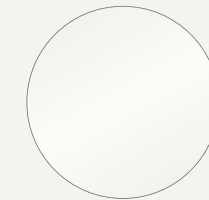
Chromium-plated steel
Acciaio cromato
Acier chromé
Stahl verchromt



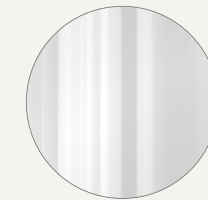
Glossy black painted steel
Acciaio verniciato nero lucido
Acier teinté noir brillant
Stahl schwarz glänzend lackiert



Matte black painted steel
Acciaio verniciato nero opaco
Acier teinté noir mat
Stahl schwarz matt lackiert



Glossy white painted steel
Acciaio verniciato bianco lucido
Acier teinté blanc brillant
Stahl weiß glänzend lackiert



Glossy white painted steel
Acciaio verniciato bianco lucido
Acier teinté blanc brillant
Stahl weiß glänzend lackiert

ENG LEGS In chrome-plated steel or painted glossy or matte black or white. SHELL In black or white with glossy or matte finish. STRUCTURE Cold processed polyurethane foam and batting laminated to fabric lining supported by a shell in impact resistant polystyrene. UPHOLSTERY Fabric or leather with capitonné tufting or applied smooth.

ITA GAMBE In acciaio cromato o verniciato nero o bianco, lucido o opaco. SCOCCA Nei colori bianco o nero, in finitura lucido o opaco. STRUTTURA Poliuretano espanso schiumato a freddo e vellutino accoppiato supportati da una scocca in polistirolo antiurto. RIVESTIMENTO Tessuto o pelle trapuntata con effetto capitonné o applicata liscia.

FRA PIEDS Een acier chromé ou peint en noir ou blanc, brillant ou mat. COQUE En blanc ou noir, finition brillante ou mate. STRUCTURE Multicouche en mousse polyuréthane injectée à froid et tissu, soutenu par une coque en polystyrène antichoc. REVÊTEMENT Tissu ou cuir matelassé avec effet capitonné ou lisse.

DE BEINE Aus Stahl verchromt oder mit Lackierung in Schwarz oder Weiß, glänzend oder matt. SITZSCHALE In den Farben Weiß oder Schwarz, mit Oberfläche glänzend oder matt. GESTELL Kaltgeschäumter PU-Schaum und Vlies auf einer Sitzschale aus stoßfestem Polystyrol. BEZUG Stoff oder Leder, gesteppt mit Capitonné-Effekt oder glatt.



59% Plastic
18% Metal
15% Rubber and foam
8% Upholstery

CERTIFICATIONS - CERTIFICAZIONI - CERTIFICATIONS - ZERTIFIKATE

BIFMA