

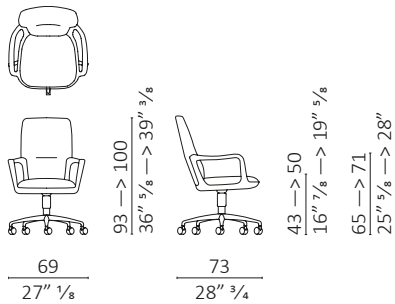
Vossia design Giuseppe Casarosa

caratteristiche tecniche - poltrona da ufficio realizzata in massello di noce americano, seduta e schienale in multistrato, imbottiti. Base in alluminio con finitura in ottone bronzato, a 5 razze con ruote girevoli.

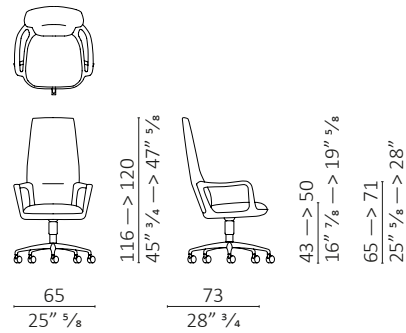
technical features - swivel armchair made in solid American walnut, seat and back-rest in upholstered plywood. Base in aluminium bronzed brass finish, five star base with swivel castors.



Vossia bassa/low



Vossia alta/high



Vossia media/mid

