

Marì 2015

Luigi Baroli | 2015



Un comfort inaspettato ottenuto attraverso un uso particolare del “vuoto”.

Sedia o poltroncina con braccioli pensate per ambienti domestici, ufficio e comunità.

Disponibile con quattro gambe in pressofusione di alluminio verniciato con polveri epossidiche RAL 7021 semilucido. Su richiesta sono disponibili gambe verniciate in diversi colori RAL.

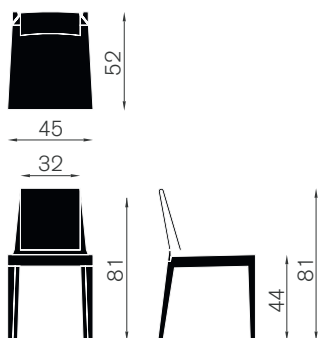
Materiali:

Struttura: acciaio con schienale e braccioli flessibili in poliuretano compatto con anima di acciaio armonico.

Seduta: poliuretano schiumato a freddo senza CFC.

Rivestimento: tessuto, tessuto tecnico, pelle, ecopelle, pelle cliente o tessuto cliente.

lb103 ml sedia gambe alluminio



lb104 ml poltroncina gambe alluminio

