

538

PETIT BUREAU EN FORME LIBRE

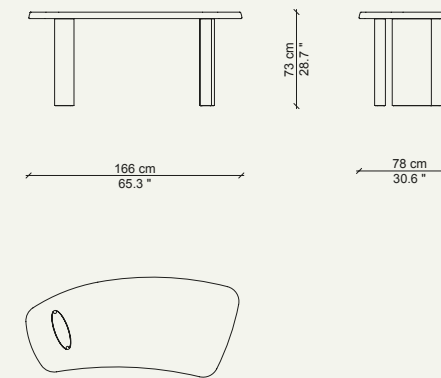
1956
CHARLOTTE PERRIAND

ENG Designed by Charlotte Perriand in 1956 as part of the Home Office project she created, it now makes a very timely comeback. The Petit Bureau En Forme Libre desk is included in the "Cassina I Maestri" residential collection and in the Cassina PRO collection. Devoid of sharp angles, its rounded asymmetrical shape adapts perfectly to the limited size of small waiting rooms or executive offices. The structure is made of three supports, one larger and more massive and the other two more slender and cylindrical in shape. Thanks to structural reinforcement in the legs, the PRO desk includes the option of hosting the cables for integrated power access. The optional saddle-hide desk mat comes in tobacco or black, as does the power slot cover. The table is available in canaletto walnut or with matte lacquered finish in the Cassina collection palette of colors. The product also follows the progressive numbering system typical of the I Maestri collection, with logo and marking with the serial number and screen-printed signature engraved on the underside of the top.

ITA Progettata da Charlotte Perriand nel 1956 a completamento di un progetto di Home Office da lei realizzato e che oggi torna di grande attualità, la scrivania Petit Bureau En Forme Libre si inserisce nella collezione residenziale "Cassina I Maestri" e nella collezione Cassina PRO. Le forme prive di spigoli, arrotondate e asimmetriche, si adattano perfettamente agli spazi ridotti di piccole sale d'attesa o uffici direzionali. La struttura presenta tre sostegni, uno più grande e massiccio, gli altri due più esili e sempre di forma cilindrica. Grazie ad un rinforzo strutturale nelle gambe, lo scrittoio PRO offre inoltre la possibilità di ospitare il cablaggio per l'elettrificazione. Il tappetino sottomano è opzionale, rivestito in cuoio colore tabacco o nero così come il tappo elettrificazione. Il tavolo è disponibile nelle finiture noce canaletto o laccato opaco nella palette di colori della collezione Cassina. Il prodotto segue inoltre la tipica numerazione progressiva della collezione iMaestri, con logo, marchiatura con numero di serie e firma serigrafica a incisione con punzone sulla parte inferiore del piano.

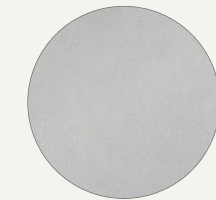
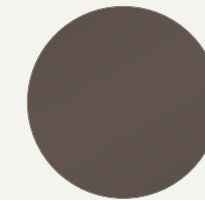
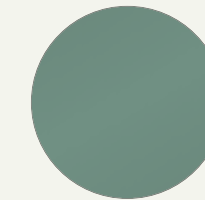
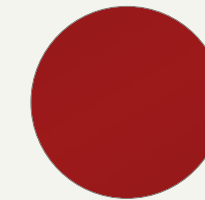
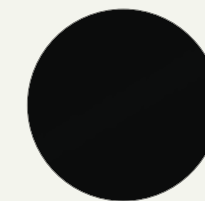
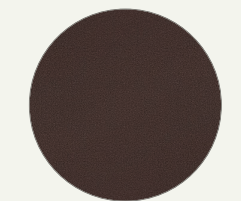
FRA Conçu par Charlotte Perriand en 1956 pour compléter un projet personnellement créé de Home Office qui revient aujourd'hui avec une grande pertinence, le modèle Petit Bureau En Forme Libre fait partie de la collection résidentielle « Cassina I Maestri » et de la collection Cassina PRO. Les formes dépourvues d'arêtes, arrondies et asymétriques, s'adaptent parfaitement aux espaces réduits des petites salles d'attente ou des bureaux de direction. La structure repose sur trois supports, l'un plus grand et plus massif, les deux autres plus élancés et de forme cylindrique. La structure renforcée des pieds du bureau PRO permet d'intégrer une alimentation électrique. Le sous-main en option est recouvert de cuir de sellerie couleur tabac ou noir, tout comme le couvercle du boîtier d'alimentation électrique. La table est disponible en finition noyer Canaletto ou laqué mat dans les couleurs du nuancier de la collection Cassina. Le produit suit également la numérotation progressive typique de la collection I Maestri, avec logo, marquage du numéro de série et signature sérigraphiée gravée au poinçon sur la partie inférieure du plateau.

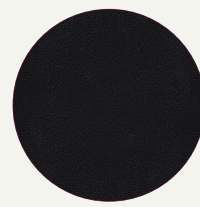
DE Der Schreibtisch Bureau En Forme Libre, der 1956 von Charlotte Perriand als Ergänzung des Projekts von einem Home Office entworfen wurde, das sie damals realisierte und das heute wieder hochaktuell ist, reiht sich in die Kollektion von Wohnrichtungen "Cassina I Maestri" und in die Kollektion Cassina PRO ein. Die kantenlosen Formen, abgerundet und asymmetrisch, passen sich perfekt kleineren Räumen, kleinen Wartezimmern oder Chefbüros an. Die Tischplatte stützt sich auf drei Beine, eines davon dicker und massiver, die beiden anderen schlanker und ebenfalls in zylindrischer Form. Ein Verstärkungselement in den Tischbeinen des Schreibtisches PRO bildet ebenfalls das Gehäuse für eine eventuelle elektrische Verkabelung. Eine Schreibunterlage ist auf Wunsch erhältlich, aus tabakfarbigem oder schwarzem Leder, passend zur Abdeckung des Kabelgehäuses. Der Tisch ist erhältlich mit der Oberfläche aus Nussbaum Canaletto oder matt lackiert in der Farbauswahl der Cassina Kollektion. Das Produkt weist ebenfalls die charakteristische, progressive Nummerierung der Kollektion I Maestri auf, mit Logo, Markierung der Seriennummer und Siebdruckunterschrift, eingestempelt auf der Unterseite der Tischplatte.



538 H1

FINISHES - FINITURE - FINITIONS - AUSFÜHRUNGEN

Anodized aluminium
Alluminio anodizzato naturale
Aluminium anodisé naturel
Eloxiertes aluminiumMatte marron glacé lacquered
Laccato opaco marron glacé
Laqué marron glacé mat
Marron glacé matt lackiertMatte verde salvia lacquered
Laccato opaco verde salvia
Laqué verde salvia mat
Verde salvia matt lackiertMatte rosso cina lacquered
Laccato opaco rosso cina
Laqué rosso cina mat
Rosso cina matt lackiertMatte rosso amaranto lacquered
Laccato opaco rosso amaranto
Laqué rosso amaranto mat
Rosso amaranto matt lackiertMatte blu notte lacquered
Laccato opaco blu notte
Laqué blu notte mat
Blu notte matt lackiertMatte nero lacquered
Laccato opaco nero
Laqué nero mat
Nero matt lackiertMatte petrolio lacquered
Laccato opaco petrolio
Laqué petrolio mat
Petrolio matt lackiertMassello di Noce Canaletto
American walnut solid wood
Bois massif noyer américain
Massivholz amerikanischer nußbaumCuoio tabacco
Tobacco saddle leather
Cuir tabac
Kernleder tabakbraun



Cuoio nero
Black saddle leather
Cuir noir
Kernleder schwarz

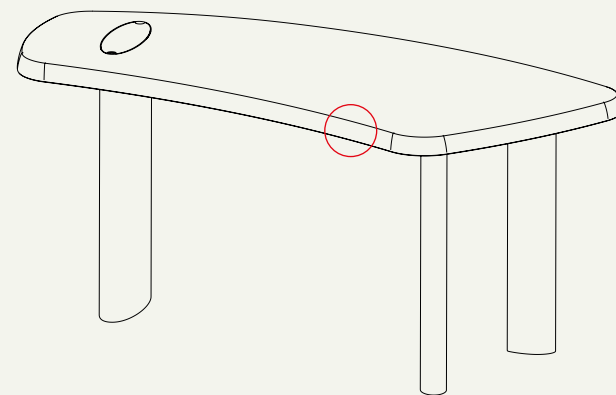
ENG STRUCTURE Solid canaletto walnut with low gloss finish or MDF with matte lacquered finish. METAL STRUCTURE Iron painted black FEET Felt

ITA STRUTTURA Legno massello di Noce Canaletto finitura Low gloss oppure MDF laccato opaco. STRUTTURA METALLICA Ferro verniciato nero. PIEDINI Feltro

FRA STRUCTURE Bois massif de noyer Canaletto, finition Low gloss ou MDF laqué mat STRUCTURE EN MÉTAL Fer peint en noir PATINS feutre

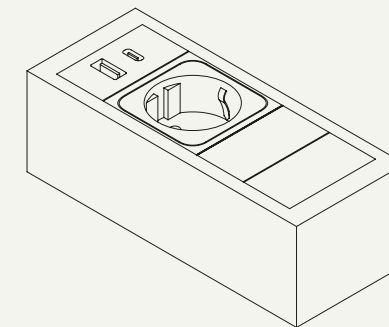
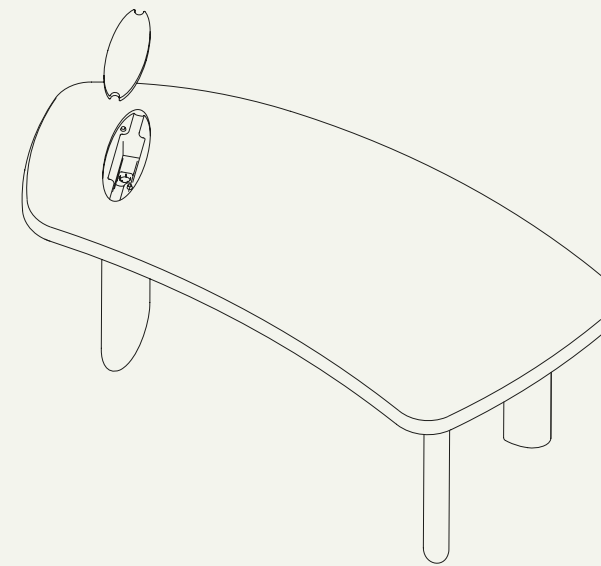
DE GESTELL Massivholz Nussbaum Canaletto, Oberfläche seidenmatt, oder MDF matt lackiert. METALLGESTELL Metall mit Lackierung in Schwarz. FÜSSE Filz.

IDENTIFYING MARKS AND PRODUCTION NUMBERS
MARCHIATURE IDENTIFICATIVE E NUMERI DI PRODUZIONE
MARQUAGE D'IDENTIFICATION ET NUMÉROS DE PRODUCTION
IDENTIFIZIERUNG VON MARKEN UND PRODUKTIONSNUMMERN



● 93% Wood
● 6% Metal
● 1% Plastic

CABLE MANAGEMENT - GESTIONE CAVI - GESTION DES CÂBLES - KABELMANAGEMENT



PRESE - SOCKETS - PRISE - STECKDOSE



UNEL



UK



USA



UNI

USB COMPONENTS & MULTIMEDIA
COMPONENTI USB E MULTIMEDIA
COMPOSANTS USB ET MULTIMÉDIA
USB-KOMPONENTEN UND MULTIMEDIA



USB SWITCH
USB RICARICA
CHARGEMENT USB
USB-AUFLADUNG



USB TYPE-A



USB TYPE-C

