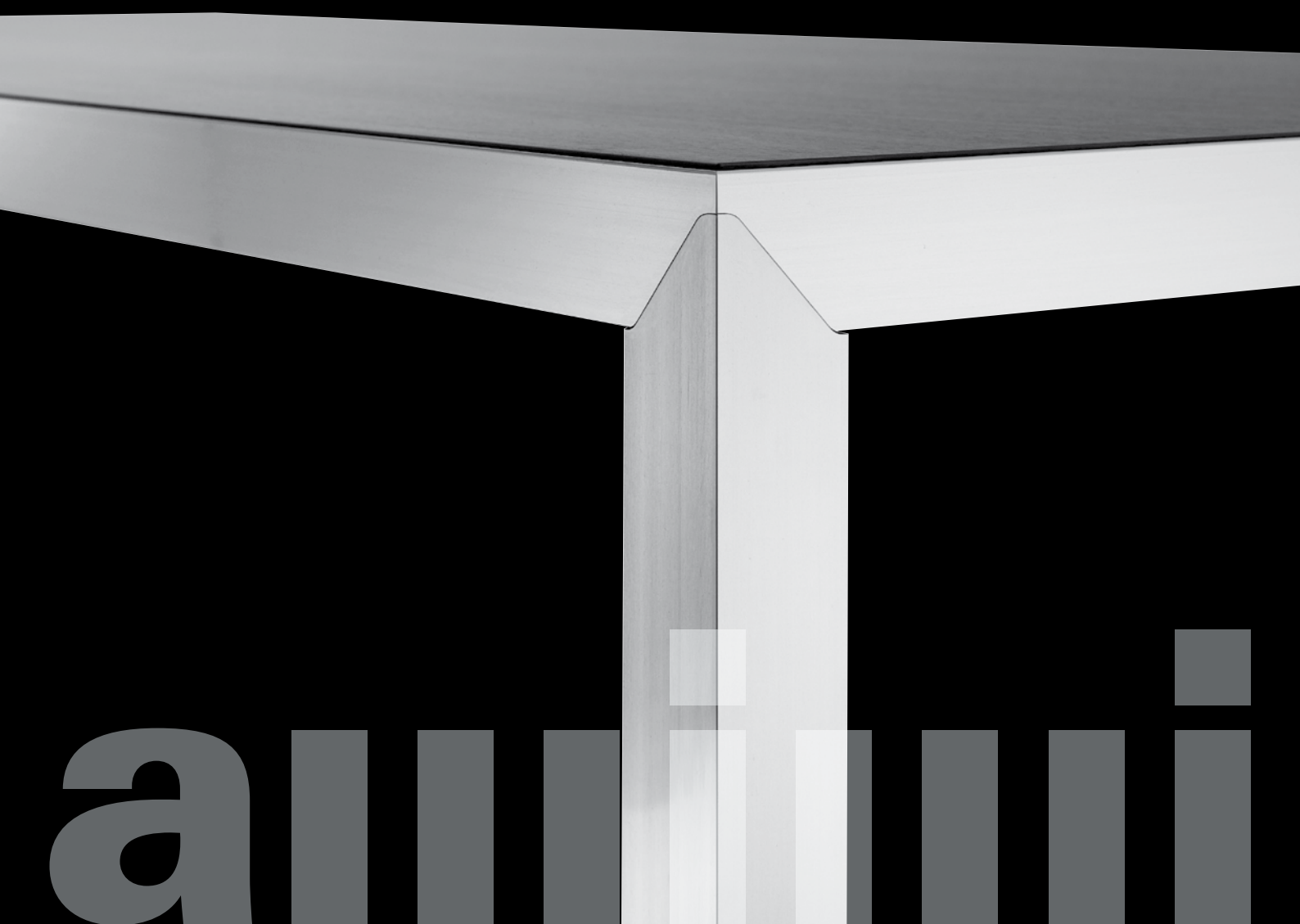


archiutti | *office furniture*

# Fattore Alpha



archiutti



# Fattore Alpha

## Stylish collection

Il design contemporaneo come elemento dominante in Fattore Alpha: collezione che si esprime attraverso la purezza delle linee geometriche, l'attenzione al dettaglio, l'eleganza dei legni naturali, la lucentezza dei metalli e del cristallo. Luce e materiali, trasparenze ed essenze si alternano, creando un'atmosfera minimalista e raffinata che si adatta perfettamente allo spazio di lavoro, per "vivere l'ufficio" in modo personale e ricercato.

product design **ambostudio** e **Grazia Azzolin**

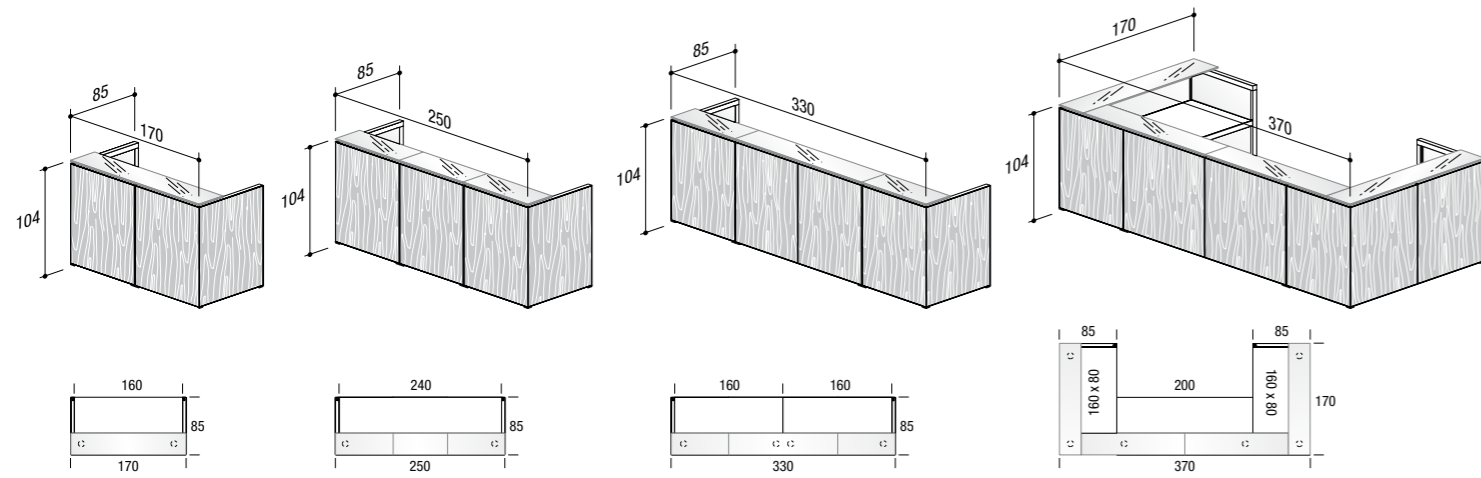
Contemporary design is the dominant feature in the Fattore Alpha line - a collection that finds expression in the purity of geometric lines, attention to detail, the elegance of natural woods and the lustre of metals and glass. A juxtaposition of light and materials, transparency and opaqueness, creates a refined, minimalist atmosphere that adapts perfectly to the work space, allowing you to "experience the office" in a personalized and sophisticated way.

Le design contemporain est l'élément dominant dans Fattore Alpha: une collection qui s'exprime à travers la pureté des lignes géométriques, l'attention pour le détail, l'élégance des bois naturels, le brillant des métaux et du verre. La lumière et les matériaux, les transparences et la densité s'alternent, en créant une atmosphère minimaliste et raffinée qui s'adapte parfaitement à l'espace de travail, pour «vivre le bureau» de manière personnelle et raffinée.

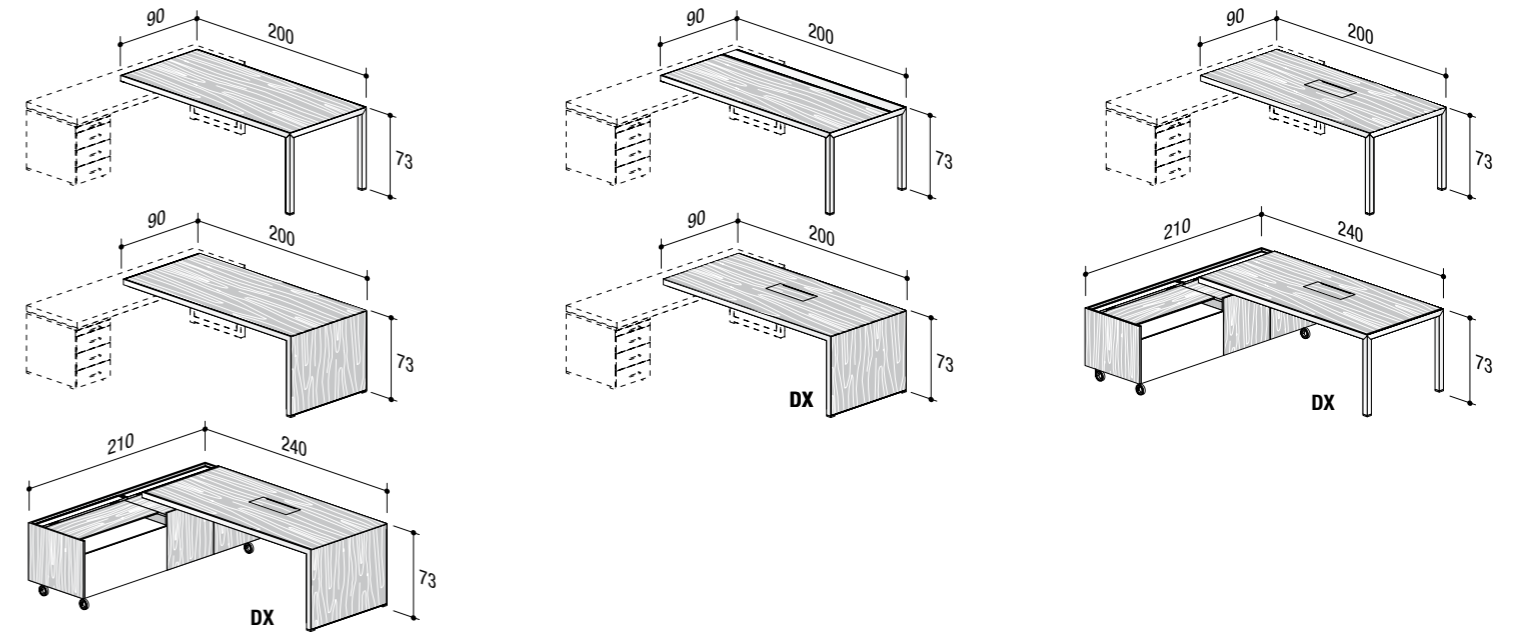
Das zeitgenössische Design als dominierendes Element in Faktor Alpha: Eine Kollektion, die sich durch die Reinheit der geometrischen Linien, die Sorgfalt gegenüber dem Detail, die Eleganz des Naturholzes, den Glanz der Metalle und des Kristalls ausdrückt. Licht und Material, Transparenzen und Materie wechseln sich ab und bilden eine minimalistische und elegante Atmosphäre, die sich dem Arbeitsplatz perfekt anpasst, um das Büro individuell und angenehm zu „erleben“.

El diseño contemporáneo como elemento dominante en Fattore Alpha: colección que se expresa a través de las líneas geométricas, la atención hacia los detalles, la elegancia de las maderas naturales, el brillo de los metales y del cristal. Luz y materiales, transparencias y materia se alternan creando una atmósfera minimalista y refinada que se adecua perfectamente al espacio de trabajo, para "vivir la oficina" de manera personal y con elegancia.

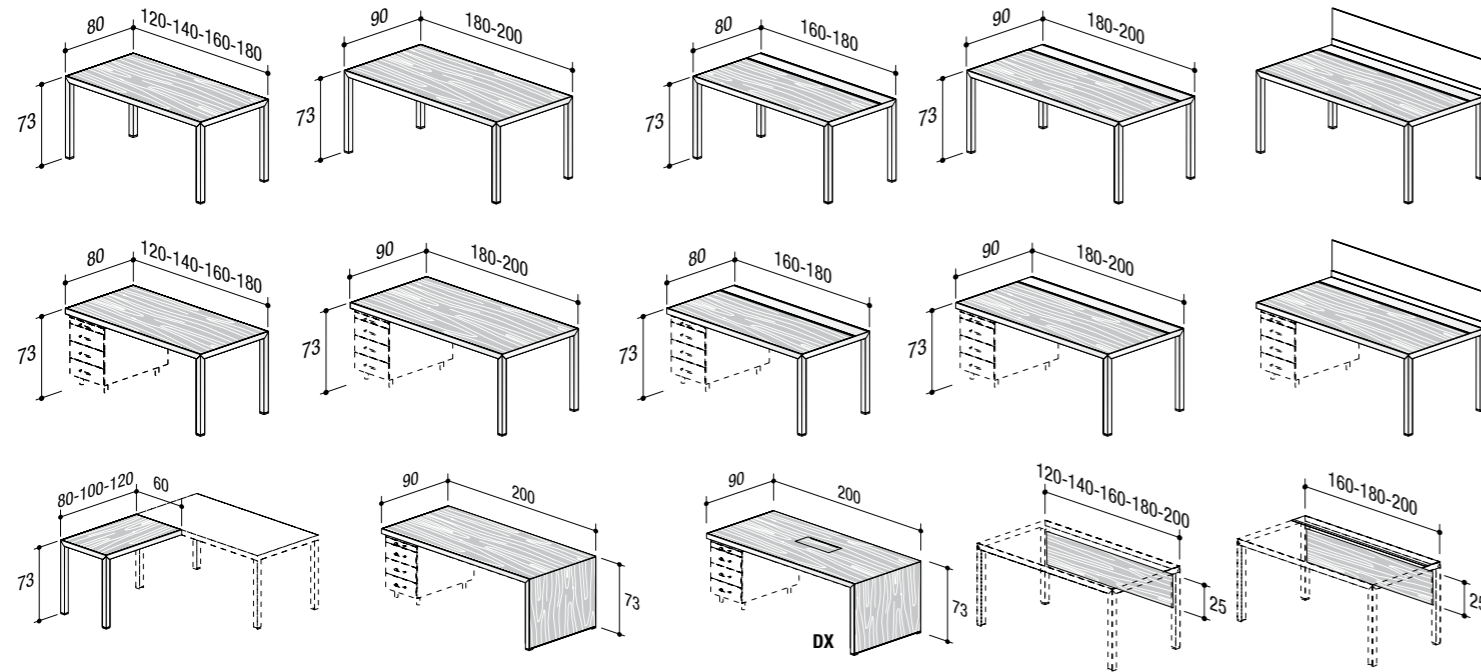
## Alpha Reception



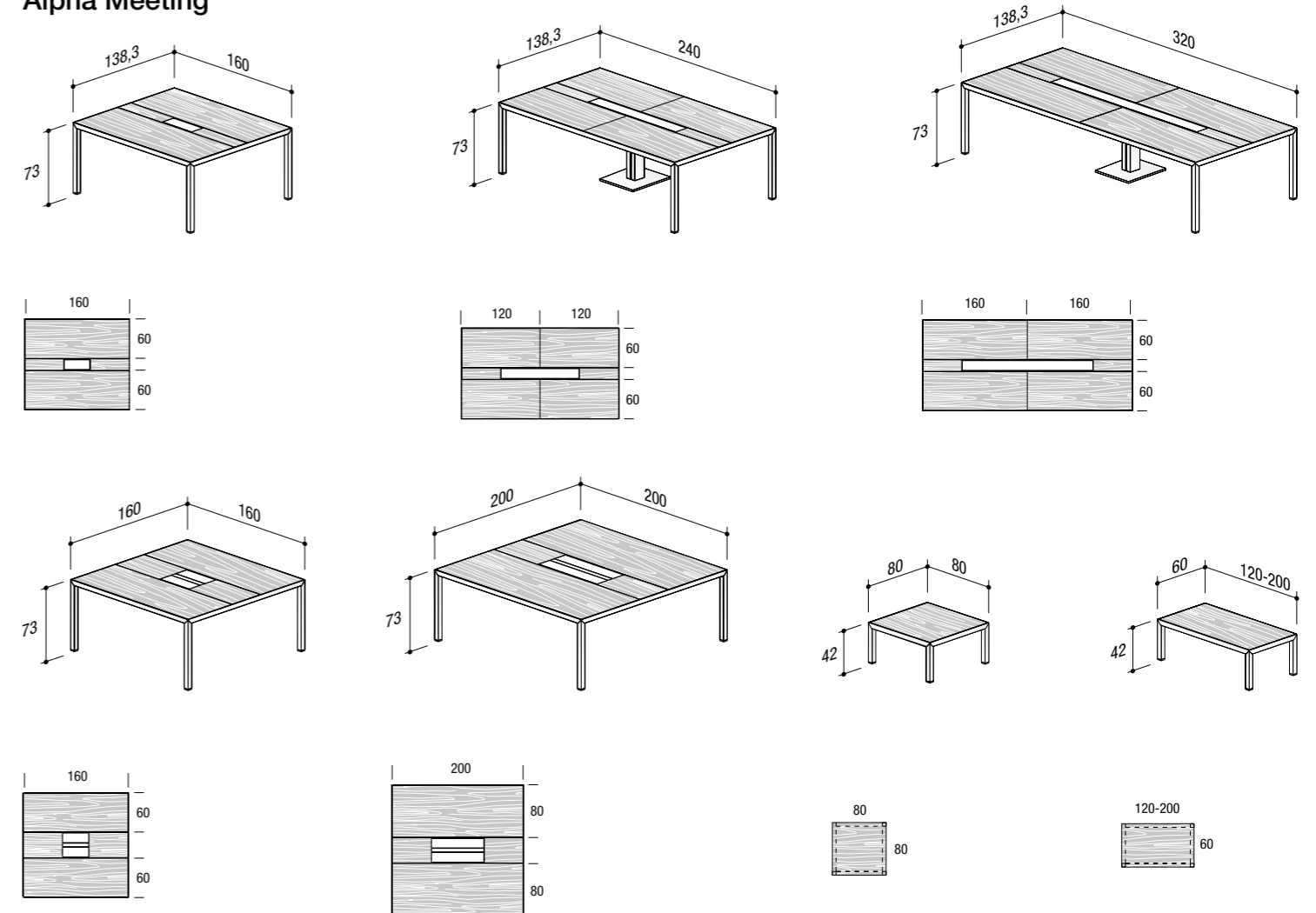
## Alpha Executive



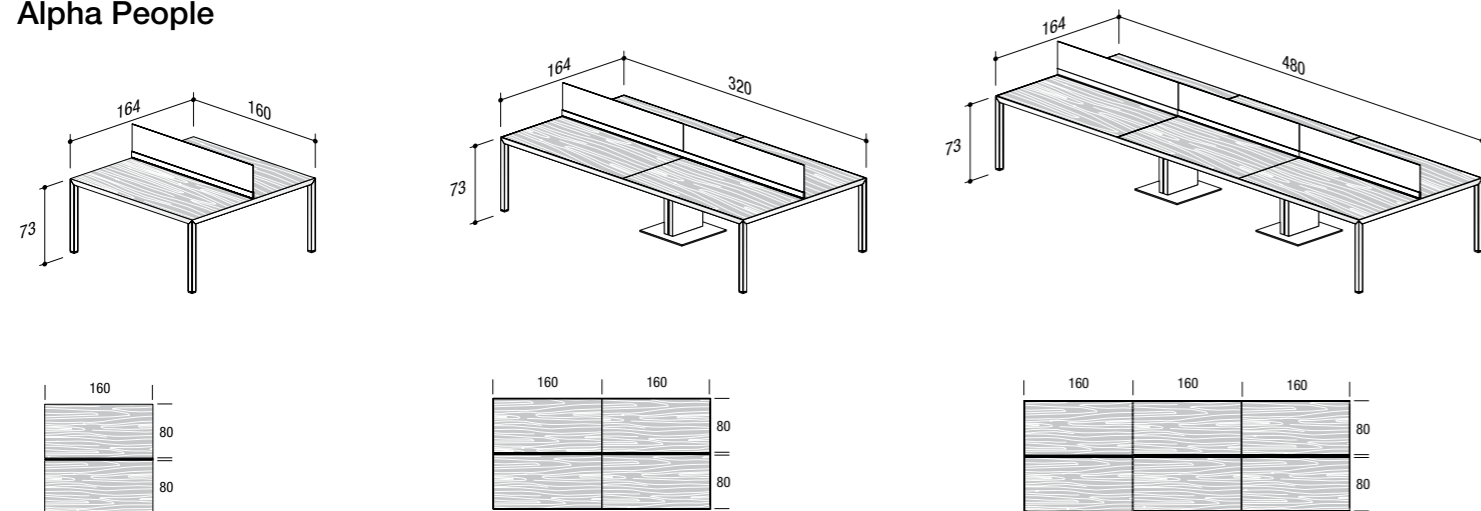
## Alpha One



## Alpha Meeting



## Alpha People



archiutti | *office furniture*

art direction and graphics **Dogtrot**  
photo **Studio Renai & Renai**  
photo-retouch **Eurografica Verona**  
print **Grafiche Vianello**

**archiutti** | *office furniture*

**Archiutti s.p.a**  
Via Postumia Ovest, 200  
31048 Olmi di  
S. Biagio di Callalta  
Treviso - Italy  
T +39 0422 7947  
F +39 0422 892304  
[www.archiutti.it](http://www.archiutti.it)  
[info@archiutti.it](mailto:info@archiutti.it)

Company with Quality System  
Certified UNI EN ISO 9001:2008