

W52
LOOP

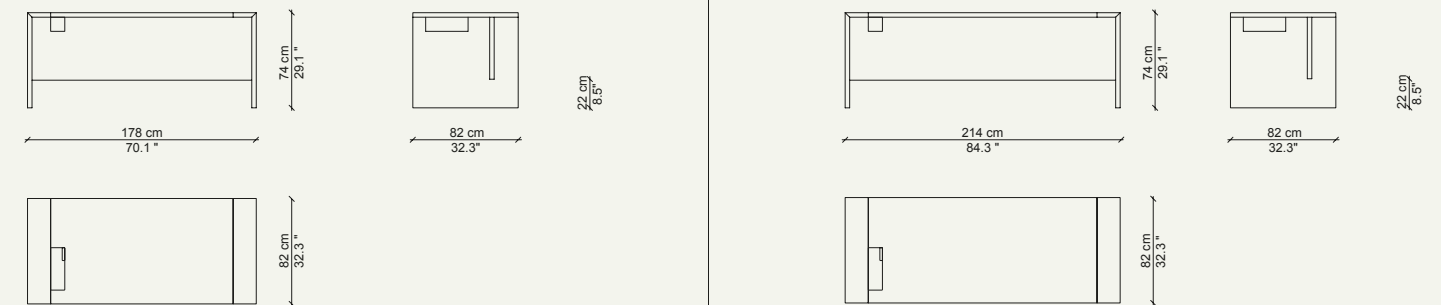
1977
KAZUhide TAKAHAMA

ENG This desk is a historic icon that borrows its name from Chicago's city center business district. An impeccable product, designed by Takahama, combining design and functionality in the perfect executive office desk. Its shape is enhanced by the opulent matte or mirrored lacquer finish and by the precise 45° joints between the top and sides. The central part of the top is clad in saddle-hide to heighten its practicality and protect the lacquered structure. The structure is equipped with integrated power access. The piece can be paired with the Orseolo file cabinet designed by Studio Simon.

ITA Questa scrivania rappresenta un'icona storica che prende in prestito il suo nome dal business district del centro città di Chicago. Un prodotto ideale, disegnato da Takahama associando design e funzionalità in un oggetto di arredo per uffici direzionali. La forma è esaltata dalla preziosa laccatura opaca o specchiante e dalla giunzione tra il piano e i fianchi realizzata con un taglio preciso di 45°. La parte centrale del piano è rivestita in cuoio per accrescere gli aspetti di praticità e protezione della struttura laccata. La struttura offre la predisposizione per l'elettrificazione. Il pezzo è abbinabile alla cassetiera Orseolo progettata da Studio Simon.

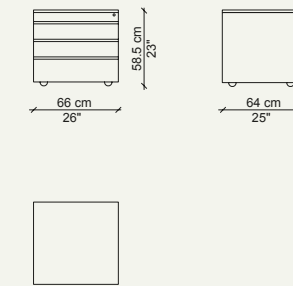
FRA Ce bureau représente une icône historique qui tire son nom du quartier des affaires du centre-ville de Chicago. Ce produit idéal, conçu par Takahama, allie design et fonctionnalité dans un élément d'ameublement pour bureaux de direction. La forme est rehaussée par la précieuse laque mate ou miroir et par la jonction entre le plateau et les flancs, réalisée avec une coupe précise à 45°. La partie centrale du plateau est recouverte de cuir de sellerie pour augmenter la praticité et la protection de la structure laquée. La structure intègre une alimentation électrique. Ce meuble peut être combiné avec le caisson à tiroirs Orseolo conçu par Studio Simon.

DE Dieser Schreibtisch ist eine historische Ikone, die ihren Namen dem Business District des Stadtzentrums von Chicago entlehnt hat. Das Design von Takahama ist eine Kombination aus Design und Funktionalität, ideal als Einrichtungsobjekt für Chefetage. Die Form wird durch die kostbare Lackierung, die matt oder mit Spiegelglanz erhältlich ist, und durch die Verbindung zwischen Tischplatte und Seitenelementen betont, die mit einem präzisen 45°-Schnitt ausgeführt ist. Der mittlere Teil der Tischplatte ist mit Leder bezogen, um die Aspekte der praktischen Verwendung und des Schutzes der lackierten Holzstruktur zu erhöhen. Das Gestell ist für elektrische Verkabelung vorgesehen. Der Tisch kann mit dem Schubladenschränk Orseolo kombiniert werden, der von Studio Simon entworfen wurde.



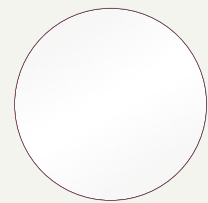
W52 P10

W52 P20

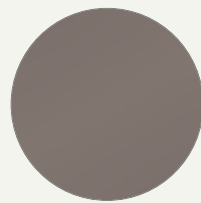


W05 1PO

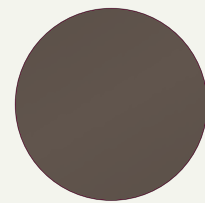
FINISHES - FINITURE - FINITIONS - AUSFÜHRUNGEN



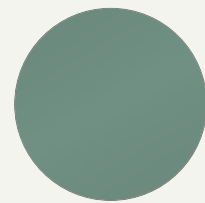
Matte bianco ottico lacquered
Laccato opaco bianco ottico
Laqué bianco ottico mat
Bianco ottico matt lackiert



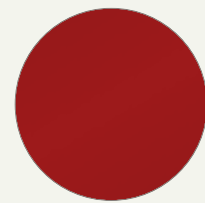
Matte comfort lacquered
Laccato opaco comfort
Laqué comfort mat
Comfort matt lackiert



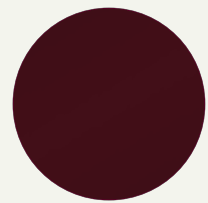
Matte marron glacé lacquered
Laccato opaco marron glacé
Laqué marron glacé mat
Marron glacé matt lackiert



Matte verde salvia lacquered
Laccato opaco verde salvia
Laqué verde salvia mat
Verde salvia matt lackiert



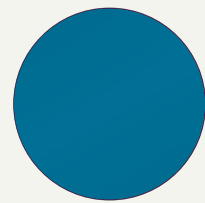
Matte rosso cina lacquered
Laccato opaco rosso cina
Laqué rosso cina mat
Rosso cina matt lackiert



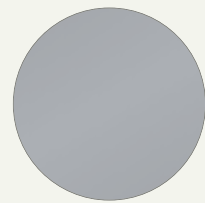
Matte rosso amaranto lacquered
Laccato opaco rosso amaranto
Laqué rosso amaranto mat
Rosso amaranto matt lackiert



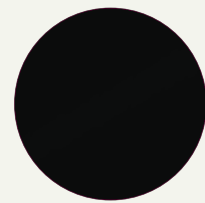
Matte blu notte lacquered
Laccato opaco blu notte
Laqué blu notte mat
Blu notte matt lackiert



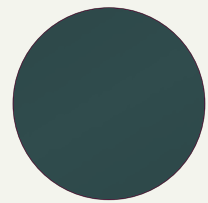
Matte azzurro lacquered
Laccato opaco azzurro
Laqué azzurro mat
Azzurro matt lackiert



Matte grigio chiaro lacquered
Laccato opaco grigio chiaro
Laqué grigio chiaro mat
Grigio chiaro matt lackiert



Matte nero lacquered
Laccato opaco nero
Laqué nero mat
Nero matt lackiert



Matte petrolio lacquered
Laccato opaco petrolio
Laqué petrolio mat
Petrolio matt lackiert

ENG STRUCTURE Wood with matte or glossy lacquer finish in the following colors: optic white, comfort, marron glacé, sage green, China red, amaranth red, midnight blue, light blue, light grey, black, petroleum. TOP With leather insert. Chest of drawers: with casters and lock with key.

ITA STRUTTURA Legno laccato opaco o lucido nei colori: bianco ottico, comfort, marron glacé, verde salvia, rosso cina, rosso amaranto, blu notte, azzurro, grigio chiaro, nero, petrolio. TOP Con inserto in pelle. Cassettiera: con rotelle e serratura con chiave.

FRA STRUCTURE Bois laqué mat ou brillant dans les couleurs suivantes: blanc optique, confort, marron glacé, vert sauge, rouge chine, rouge amarante, bleu nuit, bleu clair, gris clair, noir, pétrole. DESSUS Avec insert en cuir. Caisson à tiroirs: avec roulettes et serrure avec clé.

DE GESTELL Holz lackiert matt oder glänzend in den Farben: Optisches Weiß Comfort, Marron Glacé, Salbeigrün, Chinarot, Amaranth, Mitternachtsblau, Hellblau, Hellgrau, Schwarz und Petrol. TISCHPLATTE Mit Ledereinsatz. Rollcontainer: Mit Rollen und abschließbarem Schloss.



LOOP (DESK)
89,7% Wood
5% Metal

5% Upholstery
0,3% Plastic

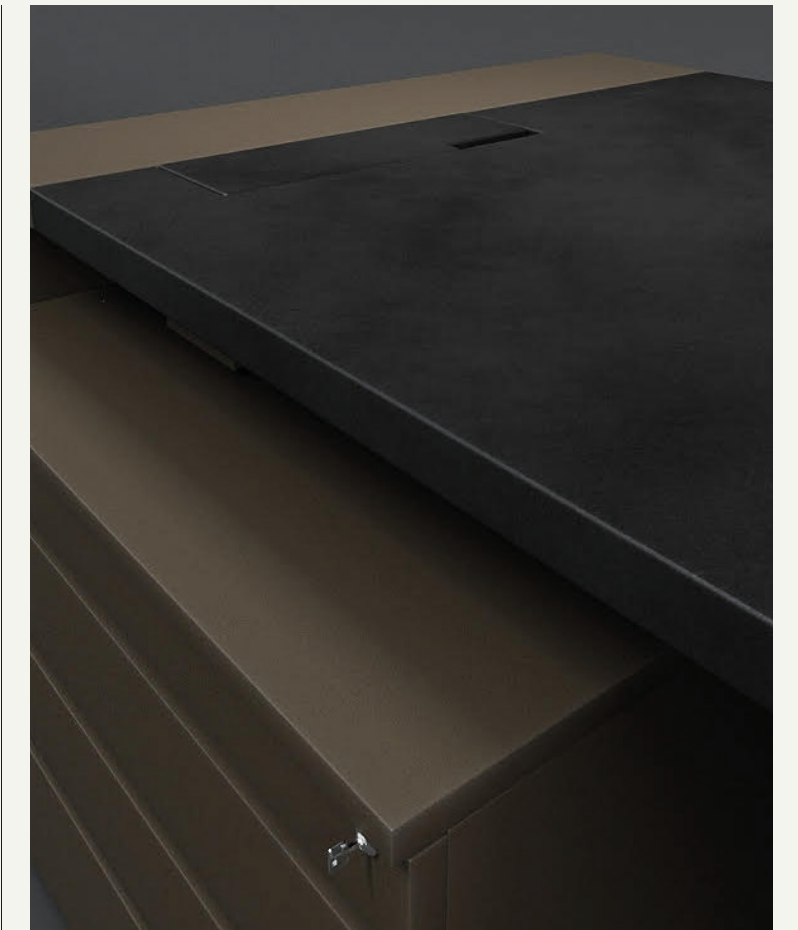
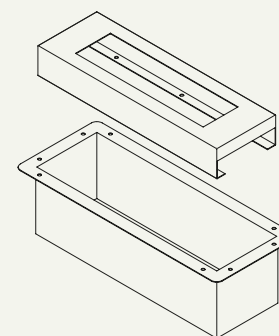
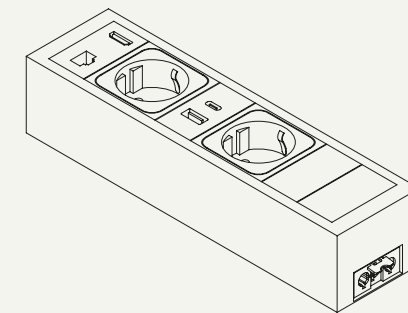
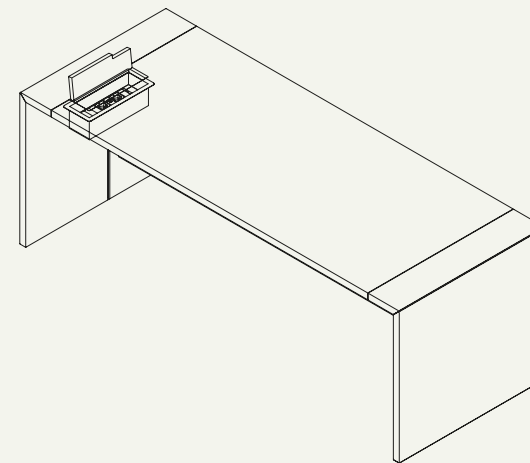


LOOP (CHEST OF DRAWERS)
95,7% Wood
4% Metal

CERTIFICATIONS - CERTIFICAZIONI - CERTIFICATIONS - ZERTIFIKATE

BIFMA

CABLE MANAGEMENT - GESTIONE CAVI - GESTION DES CÂBLES - KABELMANAGEMENT



PRESE - SOCKETS - PRISE - STECKDOSE



UNEL



UK



USA



UNI

USB COMPONENTS & MULTIMEDIA
COMPONENTI USB E MULTIMEDIA
COMPOSANTS USB ET MULTIMÉDIA
USB-KOMPONENTEN UND MULTIMEDIA



USB SWITCH
USB RICARICA
CHARGEMENT USB
USB-AUFLADUNG



USB TYPE-A



USB TYPE-C

