

131
ZH1



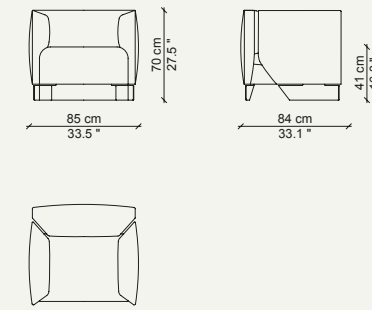
2016
ZAHA HADID

ENG The ZH One armchair grew out of a project developed in partnership with Zaha Hadid. The diagonal folds define the composition of the armchair while the refined details reveal Hadid's unmistakable signature, along with the extraordinary history and high-quality workmanship of Cassina. A colorful reinterpretation of the cube, the understated dynamic of the ZH One project is embellished with color variations in the upholstery to accentuate its shape.

ITA Da un progetto sviluppato in collaborazione con Zaha Hadid nasce la poltrona ZH One. Le pieghe diagonali definiscono la composizione della poltrona mentre i dettagli fini rivelano la firma inconfondibile di Hadid insieme alla ricca storia e lavorazione di alto livello di Cassina. Una reinterpretazione colorata del cubo, la dinamica discreta del progetto ZH One è arricchita con variazioni cromatiche del rivestimento per accentuare la sua forma.

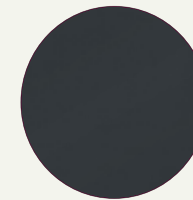
FRA Le fauteuil ZH One est né d'un projet développé en collaboration avec Zaha Hadid. Les plis en diagonale définissent la composition du fauteuil tandis que les détails fins révèlent la signature incomparable de Hadid ainsi que la riche histoire et la finition de haute facture de Cassina. Réinterprétation colorée du cube, la dynamique discrète du projet ZH One s'enrichit de variations chromatiques du revêtement pour accentuer sa forme.

DE Aus einem, gemeinsam mit Zaha Hadid entwickelten Projekt entsteht der Sessel ZH One. Die diagonalen Faltungen zeichnen die Komposition des Sessels klar ab, während die feinen Details die unverkennbare Handschrift von Zaha Hadid tragen, betont durch die reiche Tradition und die erstklassige Verarbeitung von Cassina. Das Projekt ZH One ist eine lebhaft bunte Neuinterpretierung des Würfels, deren diskrete Dynamik durch die Vielfalt der Farbauswahl der Bezüge bereichert wird, die die Form hervorhebt.



131P1

FINISHES - FINITURE - FINITIONS - AUSFÜHRUNGEN



Matte anthracite painted aluminium
Alluminio verniciato antracite opaco
Aluminium teinté anthracite mat
Aluminium anthrazitgrau matt lackiert

ENG STRUCTURE Backrest and armrest frame in tubular steel with elastic webbing. Seat frame in poplar plywood with elastic webbing. PADDING Flexible cold processed polyurethane foam. Polyester fiber batting laminated to fabric lining. BASE Feet in bent aluminum sheet, painted in the finishes indicated in catalog. UPHOLSTERY Fabric or leather.

ITA STRUTTURA Telaio schienale e braccioli in tubolare d'acciaio dotato di cinghie elastiche. Telaio sedile in multistrati di pioppo dotato di cinghie elastiche. IMBOTTITURA Poliuretano espanso flessibile schiumato a freddo. Ovatta in fibra di poliestere accoppiata con vellutino. BASAMENTO Piedi in lamiera piegata di alluminio, verniciata nelle finiture indicate a listino. RIVESTIMENTO Tessuto o pelle

FRA STRUCTURE Cadre du dossier et des accoudoirs en tube d'acier équipé de sangles élastiques. Cadre de l'assise en multiples de peuplier équipé de sangles élastiques. REMBOURRAGE Mousse polyuréthane souple injectée à froid. Multicouche en ouate de fibre de polyester et tissu. PIÈTEMENT Pieds en tôle d'aluminium pliée, peinte dans les finitions figurant dans la liste des produits. REVÊTEMENT Tissu ou cuir

DE GESTELL Rahmen Rückenlehne und Armlehnen aus Hohlprofil aus Stahl, mit elastischen Gurten. Rahmen Sitzfläche aus Sperrholz Pappel mit elastischen Gurten. Polsterung aus kaltgeschäumtem PU-Weichschaum. Polyesterwatte laminiert mit Vlies. UNTERGESTELL Füße aus Formteil aus Aluminium, Lackierung in den Oberflächen nach Preisliste. BEZUG Stoff oder Leder.



44% Metal
22% Wood
19% Rubber
7.7% Upholstery
7% Fiber
0.3% Plastic

CERTIFICATIONS - CERTIFICAZIONI - CERTIFICATIONS - ZERTIFIKATE

BIFMA