

Specifiche Tecniche

Progetto: Tomassini Arredamenti Display

Prodotto: Poltrona

Qtà: 1

Nome: Marengo 2018

Descrizione: Poltrona con base metallica e rivestimento in tessuto.

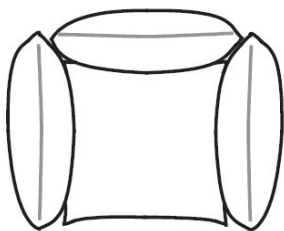
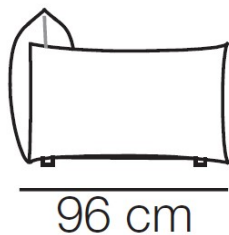
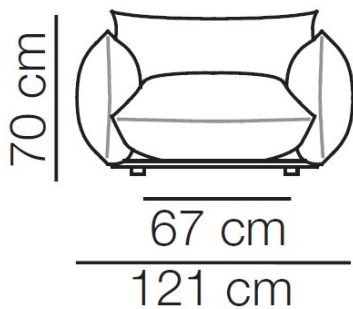
Dimensioni: Cm.121x96x70h

Finiture: Base in metallo laccato nero; rivestimento in tessuto color corda chiaro.

Brand: Arflex

Ulteriori Specifiche: Rivestimenti e imbottiture sono conformi alle normative Italiane. Eventuali trattamenti (es. Ignifughi) specifici richiesti dalla legge in altri Paesi deve essere richiesto al momento dell'ordine e sono a carico e responsabilità del cliente finale.

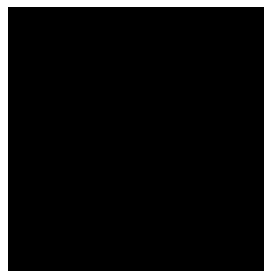
Immagini di Riferimento (foto puramente indicative)



Note:



Tessuto corda chiaro



Metallo laccato nero