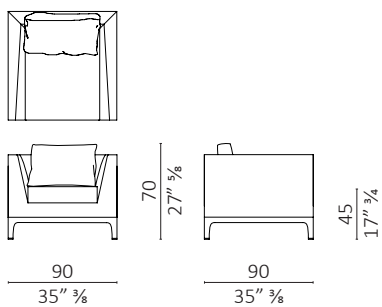


caratteristiche tecniche - poltrona e divanetto con la struttura interna realizzata in multistrato, base in massello di noce americano, seduta in gomma con uno strato superiore di piuma, cuscini in piuma e rhombo-fé. piedini in ottone.

technical features - armchair and small sofa with internal structure made in plywood and base in solid american walnut, seat in polyurethan foam with upper layer in down, cushions with down filling and rhombo-fé. leg tips in brass.



D.G. poltrona / armchair



D.G. divanetto / small sofa

