



Caratteristiche: Collezione composta dalla poltrona, adatta alla conversazione e dalla sedia, adatta per il tavolo da pranzo o il tavolo da riunione. Ambedue comode ed ergonomicamente corrette, sono state progettate anche per uso di contract intenso. Sono completamente e facilmente sfoderabili. **Struttura:** Fusto in legno multistrato, imbottito in poliuretano ad altissima densità e a quote differenziate; la poltrona ha il molleggio con nastri elastici intrecciati. Prerivestimento con tela accoppiata con fibra poliestere. La poltrona si fornisce con base a 4 razze girevole a 360° oppure con base a quattro gambe; la sedia può essere con base a quattro razze girevole a 180° con ritorno automatico oppure con base a quattro gambe con o senza ruote. Tutte le basi sono in metallo, finitura color alluminio. Per la poltrona, su richiesta e con supplemento prezzo, si fornisce la base a 4 razze girevole in fusione di alluminio nelle seguenti finiture: lucidata, verniciata a polvere atossica colore bianco opaco (RAL 9003) oppure colore antracite micaceo. **Imbottitura cuscini:** I cuscini di seduta sono in poliuretano indeformabile più Dacron® Dupont Gold-Filigrana™. **Contract:** Su richiesta, per forniture, si costruisce con materiali ignifughi classe 1 IM.

Features: The collection consists of an armchair for sitting and chatting and a chair for the dining table or meeting table. Both chairs are comfortable and ergonomically correct and are also designed for contract use; covers are completely and easily removable. **Framework:** The frame is made of plywood and padded with very high density differentiated polyurethane; the armchair is sprung with interwoven elastic belts. The lining consists of fabric coupled with polyester fibre. The armchair is available with 360° swivel four-legged support structure or with a fixed four-legged support; the chair is available with 180° swivel four-legged support structure with automatic return, or with a fixed four-legged support with or without castors. All bases are in metal with aluminium-look finish. The armchair, upon request and with up charge, can be provided with four-legged support structure in aluminium cast available with following finishes: polished, with non-toxic powder in white matt (RAL 9003) or in dark grey micaceous painted. **Cushion padding:** Seat cushions are made of non-deformable polyurethane plus Dacron® Dupont Gold-Filigrana™. **Contract:** For large quantities available upon request made using fireproof materials belonging to Class 1 IM.

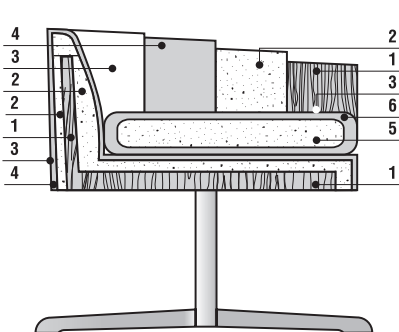
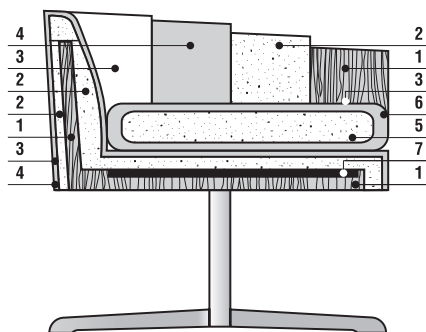
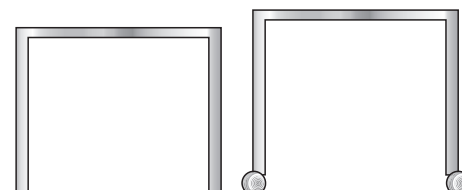
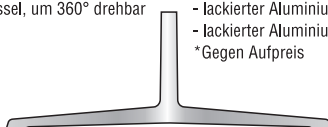
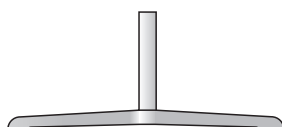
Eigenschaften: Kollektion bestehend aus einem bequemen Sessel und aus einem Stuhl, passend sowohl zu einem Ess- als auch zu einem Konferenztisch. Beide bequem und ergonomisch korrekt, wurden diese Sitzmöbel auch für den Objektbereich entwickelt. Beide Artikel sind komplett und einfach abziehbar. **Struktur:** Korpus aus Mehrschichtholz, mit hochdichtem, schichtdifferenziertem Polyurethan. Der Sessel hat eine Federung mit elastischen, geflochtenen Gurten. Unterbezug aus Stoff gepaart mit Polyesterfaser. Der Sessel wird mit 360° drehbarem, vierbeinigem Untergestell oder mit vierbeinigem festem Gestell geliefert. Der Stuhl ist mit 180° drehbarem Untergestell und automatischer Rückbewegung oder mit vierbeinigem Gestell, mit oder ohne Rollen lieferbar. Alle Fußgestelle sind aus Metall in aluminiumfarbener Optik. Nur auf Anfrage und gegen Aufpreis, wird das vierbeinige Drehgestell in Aluminiumguss in folgenden Ausführungen geliefert: poliert, atoxische Pulverbeschichtung in Weiß, matt (RAL 9003) oder in Anthrazit Glimmerlack. **Kissenpolsterung:** Sitzkissen aus formstabilem Polyurethan mit Dacron® Dupont Gold-Filigrana™. **Objektbereich:** Auf Anfrage, kann Cubica für größere Mengen mit feuerfesten Materialien der Klasse 1 IM geliefert werden.

BASE BASE UNTERBAU

- 4 razze: - Poltrona, girevole a 360°
- Sedia, girevole a 180°
- Four-legged support structure: - Armchair, 360° swivel
- Chair, 180° swivel
- 4 Füße: - Sessel, um 360° drehbar
- Stuhl, um 180° drehbar

- 4 razze: - Fusione alluminio lucidato*
- Fusione alluminio verniciato bianco*
- Fusione alluminio verniciato antracite*
*Con Supplemento di prezzo
- Four-legged support structure: - polished aluminium cast*
- painted aluminium cast - white*
- painted aluminium cast - dark grey*
*With up charge
- 4 Füße: - polierter Aluminiumguss*
- lackierter Aluminiumguss, Weiß*
- lackierter Aluminiumguss, Anthrazit*
*Gegen Aufpreis

- 4 gambe: - Poltrona / Sedia
- 4 legs: - Armchair / Chair
- 4 Füße: - Sessel / Stuhl
- 4 gambe con ruote Ø 5 cm - Sedia
- 4 legs with castors Ø 5 cm - Chair
- 4 Füße mit Rollen Ø 5 cm - Stuhl

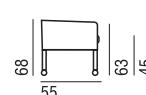
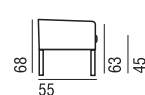
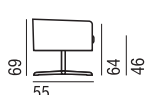
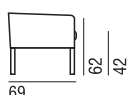
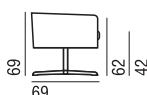


SEZIONE SECTION SEKTION

- 1: Fusto in multistrato. Frame in plywood. Rumpf schichtverleimt.
- 2: Poliuretano alta densità a quota differenziata. High density differentiated polyurethane. Hochdichtes Polyurethan mit unterschiedlicher Dichte.
- 3: Fodera in tela. Fabric lining. Stoff-Futter.
- 4: Fibra Poliestere. Polyester Fibre. Polyesterfaser.
- 5: Poliuretano indeformabile. Non-deformable polyurethane. Undeformierbares Polyurethan.
- 6: Fibra Poliestere Dacron® DuPont. Polyester Fibre Dacron® DuPont. Polyesterfaser von Dacron® DuPont.
- 7: Nastri elastici. Elastic belts. Elastische Gurte.

CUBICA POLTRONA

CUBICA SEDIA



FIANCO POLTRONA
4 razze

FRONTE POLTRONA

FIANCO POLTRONA
4 gambe

FRONTE POLTRONA

FIANCO SEDIA
4 razze

FRONTE SEDIA

FIANCO SEDIA
4 gambe

FRONTE SEDIA

FIANCO SEDIA
4 gambe con ruote

FRONTE SEDIA