

# COPINE BERGERE

POLTRONA / ARMCHAIR

---



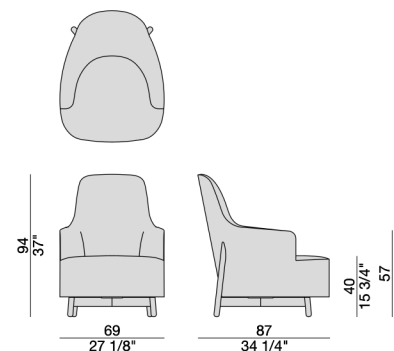
# COPINE BERGERE WOOD

POLTRONA/ARMCHAIR

Design: G. & O. Buratti

Poltrona con struttura basamento in massello di noce canaletta e rivestimento nei tessuti della collezione. Rivestimento sfoderabile in tessuto e non sfoderabile in pelle. Possibilità di combinare diversi tessuti per la struttura imbottita interna ed esterna. Scocca interna in multistrato di pioppo e massello di abete con sedile cinghiato. Imbottitura in poliuretano a quote differenziate.

Armchair with frame in solid canaletta walnut and cover in the fabrics of the collection. The cover is removable in fabric and fixed in leather. It is possible to combine different fabrics for the outer and inner parts of the upholstered structure. Inner shell in poplar plywood and solid fir wood with belted seat. The padding is in crush-proof polyurethane with different densities.



## ESSENZA - WOOD - MADERA

- noce canaletta - canaletta walnut - nogal canaletta
- noce canaletta tinto moka - canaletta walnut moka stained - nogal canaletta teñido moka
- noce canaletta tinto wengé - canaletta walnut wengé stained - nogal canaletta teñido wengé
- laccato opaco poro chiuso - matt lacquered closed pore - lacado mate poro cerrado

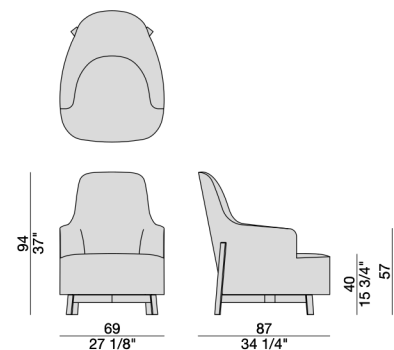
# COPINE BERGERE STEEL

POLTRONA/ARMCHAIR

Design: G. & O. Buratti

Poltrona con struttura basamento metallico in nichel nero o ottone bronzato spazzolato e rivestimento nei tessuti della collezione. Rivestimento sfoderabile in tessuto e non sfoderabile in pelle. Possibilità di combinare diversi tessuti per la struttura imbottita interna ed esterna. Scocca interna in multistrato di pioppo e massello di abete con sedile cinghiato. Imbottitura in poliuretano a quote differenziate.

Armchair with metal frame in black nickel or brushed bronzed brass finish and cover in the fabrics of the collection. The cover is removable in fabric and fixed in leather. It is possible to combine different fabrics for the outer and inner parts of the upholstered structure. Inner shell in poplar plywood and solid fir wood with belted seat. The padding is in crush-proof polyurethane with different densities.



#### METALLO - METAL - METAL

- ottone bronzato spazzolato - brushed bronzed brass - latón bronceado cepillado
- nichel nero - black nickel - niquel negro