

calvino design Lievore Altherr Molina (1992)



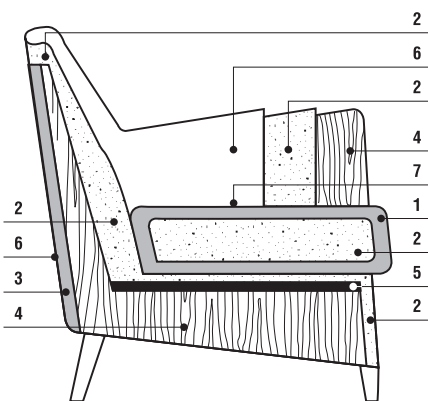
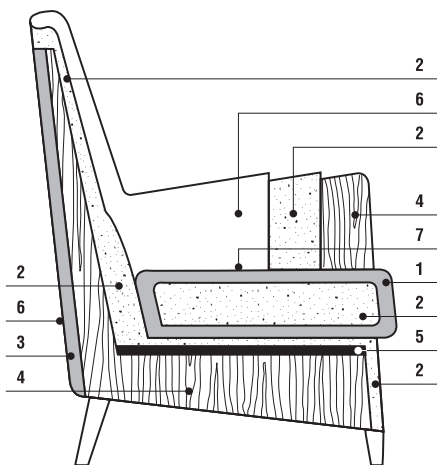
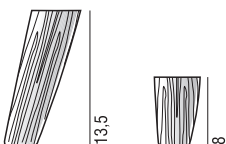
Caratteristiche: Linea essenziale. Offre un'elevata comodità nonostante le dimensioni ridotte. La collezione nella versione a schienale alto è composta da poltrona e pouf poggiapiedi. Nella versione a schienale basso è composta da poltrona, divano 2 posti, divano 3 posti e pouf poggiapiedi. Il rivestimento è completamente sfoderabile. **Struttura:** Fusto in multistrato curvato e legno massello. Imbottito in poliuretano indeformabile a densità differenziata, molleggio con nastri elastici intrecciati. Prerivestimento con Velfodera bianca accoppiata con poliuretano. I piedi sono in faggio tinto ciliegio o tinto wengè. **Imbottiture cuscini:** Cuscino in poliuretano espanso indeformabile ad alta densità più Dacron® DuPont Gold-Filigrana™.

Features: Essential line. It offers a high level of comfort despite the reduced dimensions. The high-backrest version collection comprises armchair and a footrest pouf. The low-backrest version collection comprises armchair, 2-seater settee, 3-seater settee and a footrest pouf. The cover is completely removable. **Framework:** Frame in curved plywood and solid wood. Padded with non-deformable differentiated density polyurethane, sprung with interwoven elastic belts. Lining with white Velfodera coupled with polyurethane. Beechwood feet stained cherry or wengè. **Cushion padding:** Seat cushions in non-deformable high density expanded polyurethane plus Dacron® DuPont Gold-Filigrana™.

Eigenschaften: Einfache Linie, trotz der geringen Abmessungen optimale Bequemlichkeit. Die Kollektion in der Ausführung mit hoher Rückenlehne besteht aus Sessel und Pouf als Fußstütze. Die Kollektion in der Ausführung mit niedriger Rückenlehne besteht aus Sessel, 2-Sitzer Sofa, 3-Sitzer Sofa und Pouf als Fußstütze. Der Bezug ist komplett abziehbar. **Struktur:** Schichtverleimtes, gebogenes Holz oder Massivholz. Polsterung aus formstabilem Polyurethan unterschiedlicher Dichte, Federung aus kreuzartig angeordneten elastischen Bändern. Unterbezug (Velfodera) aus weißem Futterstoff mit Polyurethan. Füße aus Buchenholz gebeizt in Kirsche oder Wengefarben. **Kissenpolsterung:** Gefüllt mit formstabilem hochdichten Polyätherschaum und Dacron® DuPont Gold-Filigrana™.

PIEDE FOOT FUß

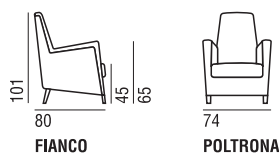
Faggio tinto wengè o tinto ciliegio.
Beechwood stained wengè or cherry.
Buche, kirschholzfarben oder wengeholzgebeizt.



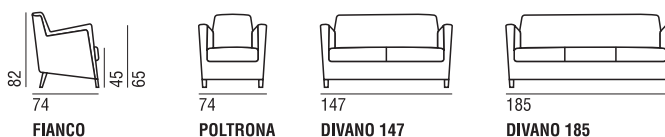
SEZIONE SECTION SEKTION

- 1: Fibra Poliestere Dacron® DuPont.
Dacron® DuPont Polyester Fibre.
Dacron® Polyesterfaser von Dacron® DuPont.
- 2: Poliuretano. Polyurethane. Polyurethan.
- 3: Fibra Poliestere. Polyester Fibre. Polyesterfaser.
- 4: Fusto in legno massello e multistrato curvato.
Frame in solid wood and curved plywood.
Rumpf aus Massivholz, oder schichtverleimt und gewölbt.
- 5: Nastri elastici. Elastic belts. Elastische Gurte.
- 6: Velfodera. Velfodera. Velfodera.
- 7: Fodera in tela. Fabric lining. Stoff-Futter.

CALVINO SCHIENALE ALTO



CALVINO SCHIENALE BASSO



POUF

