

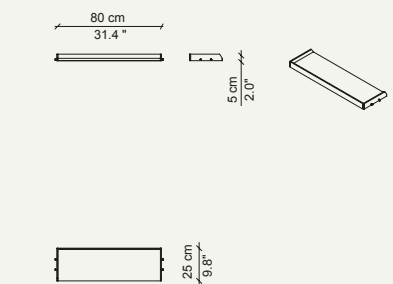
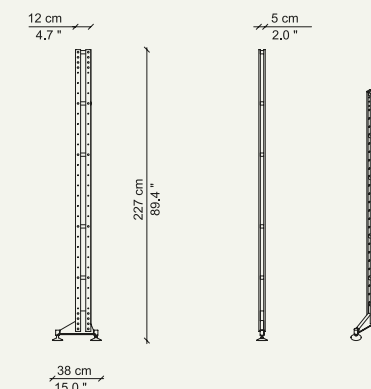
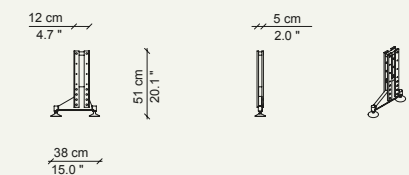
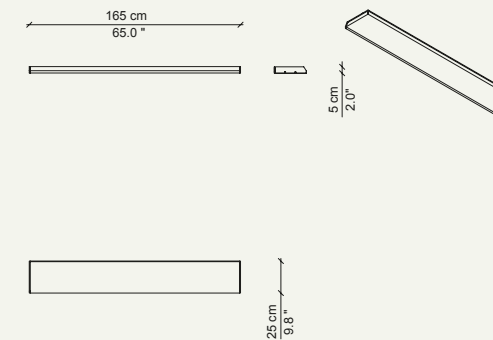
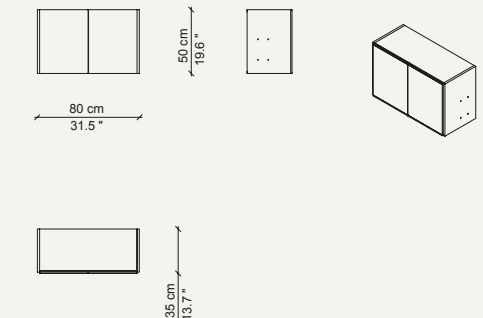
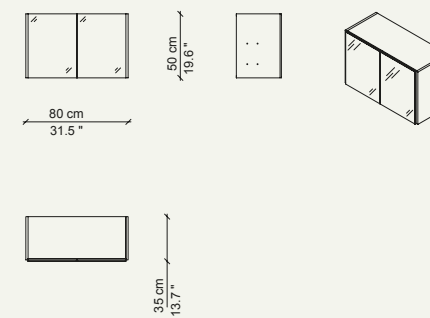
835
INFINITO WALL1958
FRANCO ALBINI

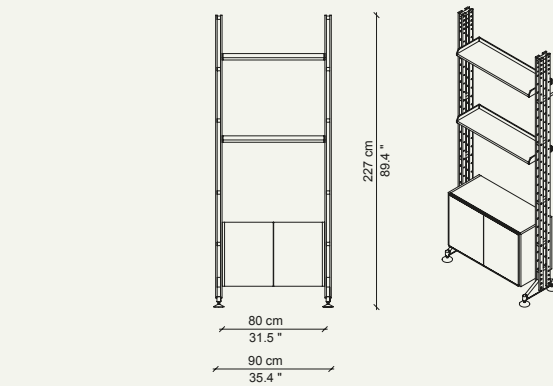
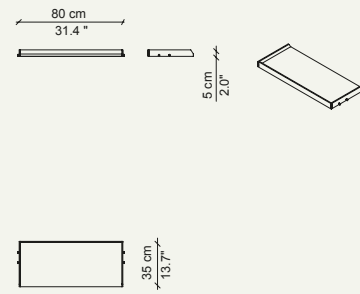
ENG The Infinito bookcase, designed in 1956/7 by Franco Albini, is meant to be attached to a wall and now has a more stable footing structure. Working constantly with the Maestro's heirs, this version was developed using a project designed by Albini and Franca Helg in 1958 (and currently at the Fondazione Albini) as its main point of reference, along with the designs made for the re-edition by the Poggi company. Infinito Wall is now an even more contemporary and functional bookcase, appropriate for corporate offices, meeting rooms and lounge areas. Thanks to the addition of a low upright, it is possible to add a custom cabinet with doors, creating a compartment for up to a 65-inch screen with a 165cm shelf above. The bookcase can be equipped with a cable management system to maintain visual order and lightness. The hinges allow for adjustment of the doors and cushioned closure; in ash wood, stained grey.

ITA La libreria Infinito, disegnata nel 1956/7 da Franco Albini, prevede il fissaggio a parete e un diverso e più stabile appoggio a terra. Questa declinazione è stata sviluppata – in costante collaborazione con gli eredi del Maestro – prendendo come riferimento principale un progetto disegnato dallo stesso Albini insieme a Franca Helg nel 1958, e presente oggi presso la sede della Fondazione Albini, oltre ai disegni realizzati per la riedizione della ditta Poggi. Infinito Wall diventa una libreria ancora più contemporanea e funzionale, adatta per arricchire uffici corporate, sale meeting e aree lounge. Grazie all'inserimento di un montante basso è possibile accoppiare un contenitore ad ante dedicato creando un vano per uno schermo fino a 65" con una mensola sovrastante di 165cm. Il mobile può essere predisposto per il passaggio dei cavi, mantenendo ordine visivo e leggerezza. Le cerniere permettono la regolazione degli sportelli e la chiusura ammortizzata, la finitura è in frassino tinto grigio.

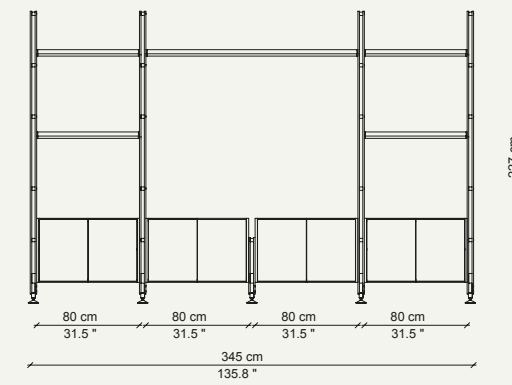
FRA La bibliothèque Infinito, conçue en 1956/7 par Franco Albini, prévoit une fixation au mur et un appui au sol différent et plus stable. Cette déclinaison a été développée – en collaboration constante avec les héritiers du Maître – en prenant pour référence principale un projet dessiné en 1958 par Albini lui-même avec Franca Helg, et présent aujourd'hui au siège de la Fondation Albini, ainsi que les dessins réalisés pour la réédition de l'entreprise Poggi. La bibliothèque Infinito Wall devient encore plus contemporaine et fonctionnelle, idéale pour agrémenter les bureaux d'entreprise, les salles de réunion et les espaces lounge. Grâce à l'insertion d'un montant bas, il est possible de coupler un caisson avec portes dédié afin de créer une niche pour un écran jusqu'à 65" surmonté d'une étagère de 165 cm. Il est possible de prévoir le passage invisible des câbles, afin de conserver l'ordre visuel et la légèreté du meuble. Les charnières permettent le réglage des portes et la fermeture en douceur. La finition est en frêne teinté gris.

DE Das von Franco Albini im Jahre 1956/7 entworfene Bücherregal Infinito sieht eine Wandbefestigung und daneben auch eine stabilere Auflage auf dem Boden vor. Diese neue Version wurde in ständiger Zusammenarbeit mit den Erben des „Maestro“ entwickelt, wobei als Hauptbezugspunkt ein Projekt diente, das von Albini 1958 zusammen mit Franca Helg entworfen wurde und heute am Sitz der Albini-Stiftung zu sehen ist, wie ebenfalls die Entwürfe, die für die Neuauflage der Firma Poggi angefertigt wurden. Infinito Wall wird damit zu einem noch zeitgemäßerem und funktionaleren Bücherregal, das Firmenbüros, Konferenzsäle und Lounge-Bereiche möbliert. Dank der Einfügung eines niedrigen Pfostens kann es mit einem speziellen Behältermöbel mit Tür kombiniert werden, wodurch Raum für einen Bildschirm bis zu 65" entsteht, mit einem darüber befindlichen 165 cm breiten Ablagefach. Das neue Möbelstück kann für eine Kabeldurchführung ausgelegt werden, wobei die visuelle Ordnung und Leichtigkeit beibehalten wird. Die Scharniere erlauben die Regulierung der Türen und gedämpfte Schließung, die Oberfläche ist aus grau gebeizter Esche.

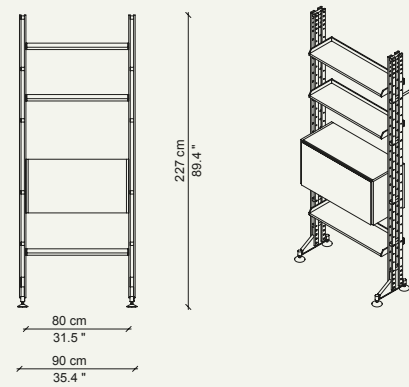
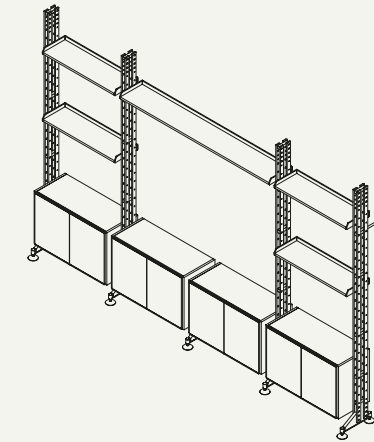




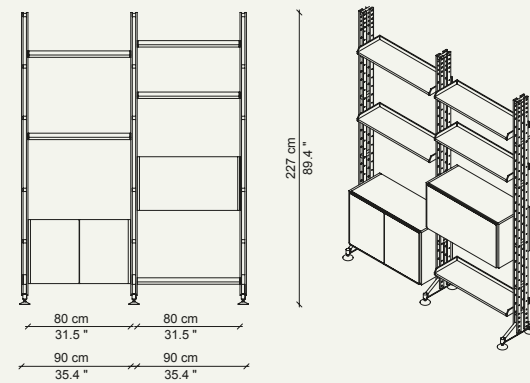
2X 835 P108 + 2X 835 P103 + 835 P1W7



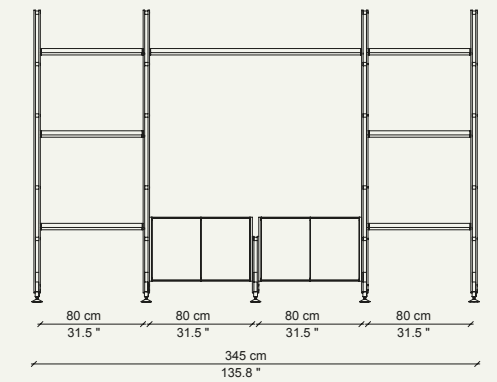
4X 835 P108 + 835 P108 WL + 4X 835 P103 + 835 P106 + 1X 835 27 WL + 1X 835 27 WP + 2 X 835 P107



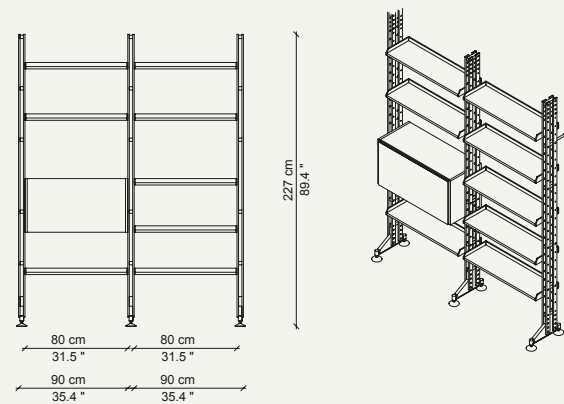
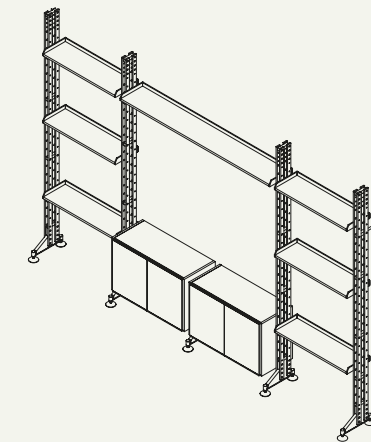
2X 835 P108 + 3X 835 P103 + 835 P105



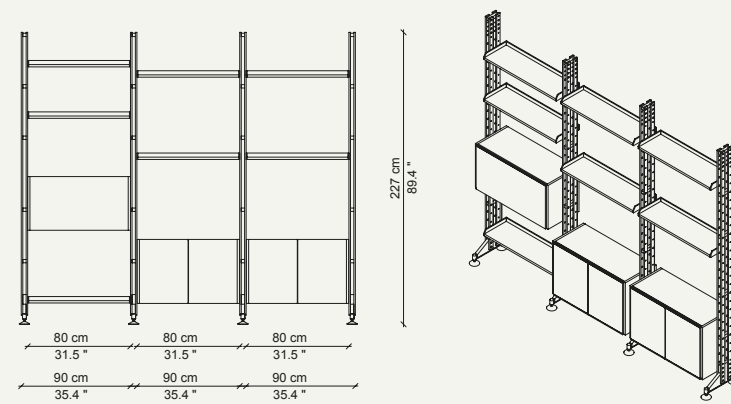
3X 835 P108 + 5X 835 P103 + 835 P105 + 835 P107



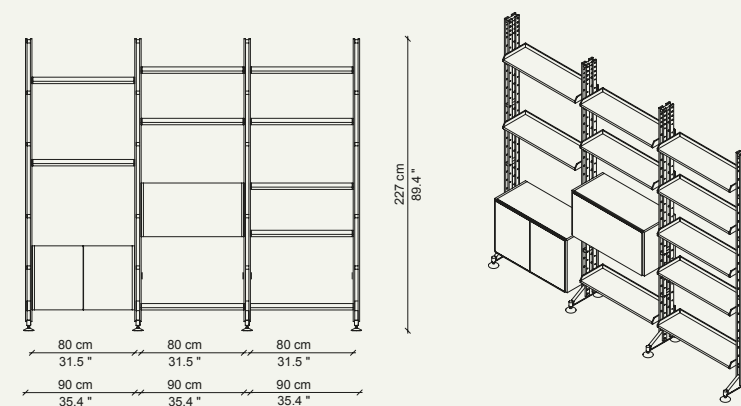
4X 835 P108 + 835 P105 + 6X 835 P103 + 835 P106 + 835 P2 Z7 + 835 P3 Z7



3X 835 0108 + 8X 835 P103 + 835 P105



4X 835 P108 + 7X 835 P103 + 2X 835 P107 + 835 P105



4X 835 P108 + 10X 835 P103 + 835 P105 + 835 P107

FINISHES - FINITURE - FINITIONS - AUSFÜHRUNGEN



Ashwood stained grey
Frassino tinto grigio
Frêne teinté gris
Esche grau gebeizt

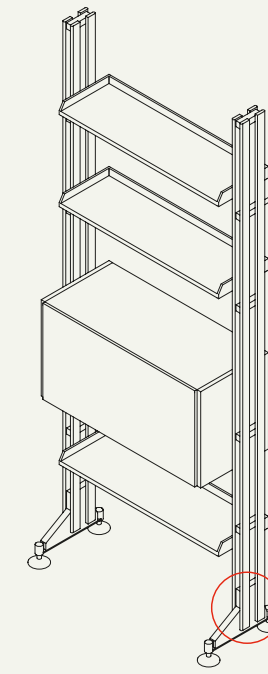
ENG ADJUSTABLE UPRIGHT
Solid ash wood, stained grey. Parts for wall fasteners and floor support elements in steel with polished black-nickel finish. **SHELVES** Fiberboard panel, ash veneer stained grey. **CABINET WITH DOOR** Fiberboard panel, ash veneer stained grey. Door closure hinges in burnished brass. **LIFT-TOP CABINET** Fiberboard panel, MDF, ash veneer stained grey. Nickel hinges on the drop-front door.

ITA MONTANTI REGOLABILI
Legno massello di frassino tinto grigio. Elementi per il fissaggio a parete e di appoggio a terra in acciaio finitura nichel-nero lucido. **MENSOLE** Pannello truciolare, impiallacciatura di frassino tinto grigio. **CONTENITORE AD ANTE** Pannello truciolare, impiallacciatura di frassino tinto grigio. Cerniere di chiusura delle ante in ottone brunito. **CONTENITORE A RIBALTA** Pannello truciolare, MDF, impiallacciatura di frassino tinto grigio. Cerniere di chiusura dell'anta a ribalta nichelate.

FRA MONTANTS RÉGLABLES
Bois massif de frêne teinté gris. Éléments pour la fixation au mur et l'appui au sol en acier finition nickel-noir brillant. **ÉTAGÈRES** Panneau de particules, placage frêne teinté gris. **CAISSON À PORTES** Panneau de particules, placage frêne teinté gris. **Charnières de fermeture des portes en laiton bruni.** **CAISSON À ABATTANT** Panneau de particules, MDF, placage frêne teinté gris. **Charnières de la porte abattante nickelées.**

DE VERSTELLBARE PFOSTEN
Massivholz Esche gebeizt in Grau. Elemente für Wandbefestigung und Füße aus Stahl mit Oberfläche in Nickel schwarz glänzend. **REGALBÖDEN** Spanplatte mit Eschenfurnier gebeizt in Grau. **SCHRANKELEMENT MIT TÜREN** Spanplatte mit Eschenfurnier gebeizt in Grau. **Türscharniere aus bronziertem Messing.** **SCHRANKELEMENT MIT KLAPPE** Spanplatte, MDF-Platte, mit Eschenfurnier gebeizt in Grau. **Scharniere der Klappe vernickelt.**

IDENTIFYING MARKS AND PRODUCTION NUMBERS
MARCHIATURE IDENTIFICATIVE E NUMERI DI PRODUZIONE
MARQUAGE D'IDENTIFICATION ET NUMÉROS DE PRODUCTION
IDENTIFIZIERUNG VON MARKEN UND PRODUKTIONSNUMMERN



Cassina  N° _____ *Franco Albini*



● 90,5% Wood
● 9% Metal
● 0,5% Plastic