

Starman Dream

design by Ludovica + Roberto Palomba 2020



Structure: wood.

Structure upholstery: expanded polyurethane T30 covered with coupled synthetic lining 100 gr.

Headboard upholstery: expanded polyurethane T18 elastic covered with synthetic lining 380 gr coupled with cotton.

Height: 19,5 cm (slatted base), 30 cm (bedframe).

Feet: plastic, h. 3 cm (headboard), 19 cm (slatted base).

Struttura: legno.

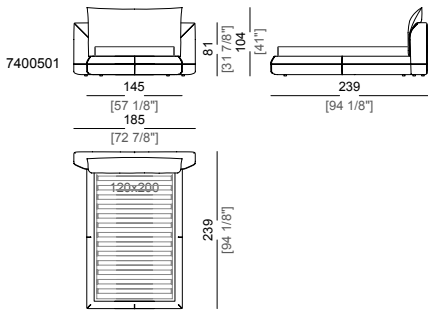
Imbottitura fusto: poliuretano espanso T30 rivestito con Tomana 100 gr accoppiata a vellutino.

Imbottitura cuscini testata: poliuretano espanso T18 elastico rivestito con vellutino trapuntato e Tomana gr. 380 accoppiata a tela di cotone.

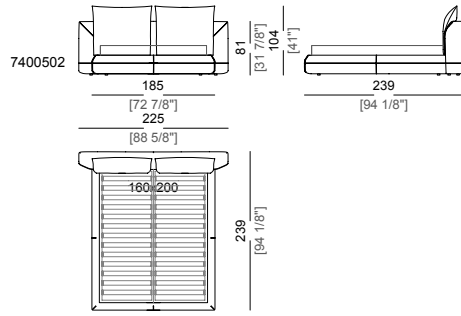
Altezze: 19,5 cm (piano rete), 30 cm (giroletto).

Piedi: plastica, h. 3 cm (testata), 19 cm. (piano rete).

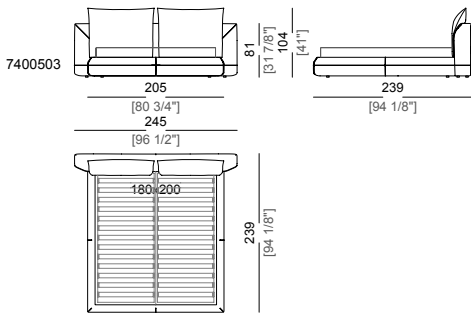
Bed
Letto



Bed
Letto



Bed
Letto



Bed
Letto

