

La Notte



Massimosistema bed

design Poltrona Frau R. & D.

Massimosistema Bed

design Poltrona Frau R. Et D.

Citazione dell'omonimo divano, il Massimosistema bed ne riprende le geometrie ampie e generose ricalcandone il gioco di sovrapposizione tra i cuscini ed il retro. Il rivestimento in Pelle Frau® è arricchito da preziose cuciture a trapunta.

La struttura della testata è data da un telaio in massello di pioppo e di faggio con pannelli in fibra di legno a media densità. I cuscini sono in piuma con inserto stabilizzante in poliuretano espanso e ovatta poliestere. La base del letto è in multistrato di pioppo. Imbottitura in poliuretano espanso e ovatta poliestere. Piedi in acciaio verniciato in colore nero. Massimosistema Bed può ospitare un capiente vano contenitore accessibile dalla pediera frontale grazie ad un dispositivo con molle a gas. In questa versione la base è attrezzata, anteriormente, con piedi in faggio verniciato nero testurizzato accompagnati, sul lato della testata, da 2 ruote che ne facilitano lo spostamento.

Poltrona Frau designs a bed that recalls the ample, generous geometries of the Massimosistema sofa. A play on overlays that feature on the back and cushions. Upholstery is in Pelle Frau® leather enhanced by beautiful quilted stitching.

The headboard structure is created from a solid beech and poplar frame with MDF panels. Cushions are in down with a polyurethane foam and polyester wadding stabilising insert. Birch plywood bed base. Polyurethane foam padding and polyester wadding. Steel feet in a black finish.

Massimosistema Bed can house a large storage unit accessed from the front foot board by a gas springs device. This version features a front base equipped with beech feet available in a black textured finish, accompanied, to the side of the headboard, by 2 wheels that facilitate movement.







Le lit Massimosistema reprend les géométries amples et généreuses du canapé Massimosistema, en répétant le jeu de superpositions entre les coussins et le dos. Le revêtement en cuir Pelle Frau® est enrichi par des surpiqûres matelassées précieuses. Le châssis de la tête de lit est en bois massif de peuplier et de hêtre avec des panneaux en fibre de bois de densité moyenne. Les coussins sont en plumes avec un insert stabilisant en mousse de polyuréthane et ouate de polyester. Le socle du lit est en multiplis de peuplier. Matelassage en mousse de polyuréthane et ouate de polyester. Pieds en acier peint en noir.

Massimosistema Bed peut accueillir un grand compartiment de rangement, accessible depuis le pied de lit grâce à un dispositif avec vérins à gaz. Cette version est munie à l'avant de pieds en hêtre laqué noir texturisé, accompagnés du côté de la tête de lit, de deux roues qui en facilitent le déplacement.

Massimosistema Bed nimmt die breiten, großzügigen Formen des gleichnamigen Sofas wieder auf und ahmt dessen Spiel mit Überlagerungen zwischen Kissen und Rückenlehne nach. Den Bezug aus Pelle Frau®-Leder zieren kostbare Steppnähte.

Das Kopfteil besteht aus einem Rahmen in massivem Pappel- und Buchenholz mit MDF-Platten. Die Kissen sind mit Federn und einer stabilisierenden Einlage aus PU-Schaumstoff und Polyesterwatte gepolstert. Das Bettgestell ist aus Mehrschicht-Pappelholz. Polsterung mit PU-Schaumstoff und Polyesterwatte. Schwarz lackierte Stahlfüße.

Massimosistema Bed kann einen geräumigen Bettkasten aufnehmen, der vom Fußende aus mithilfe einer Gasfedervorrichtung zu erreichen ist. Bei dieser Ausführung ist das Untergestell vorne mit Füßen aus Buche mit texturierter schwarzer Lackierung ausgestattet, die durch zwei an der Seite des Kopfteils angebrachte Räder ergänzt werden, um das Verschieben zu erleichtern.





▲ Massimosistema Bed Pelle Frau® SC 245 Pervinca. Fumoir armchair Pelle Frau® SC 0 Polare.



Massimosistema Bed cita al sofá del mismo nombre del que toma las amplias y generosas geometrías en un juego de superposiciones entre cojines y respaldo. El revestimiento en Pelle Frau® está enriquecido por preciosas costuras respunteadas.

Estructura de la cabecera realizada en un bastidor de madera maciza de álamo y haya con paneles de fibra de madera de densidad media. Los cojines son de plumas con inserción estabilizante de espuma de poliuretano y guata de poliéster. Base de la cama de contrachapado de álamo. Acolchado de espuma de poliuretano y guata de poliéster. Pies de acero barnizado en negro.

Massimosistema Bed puede alojar un contenedor de gran capacidad al que se accede desde el picero por medio de un dispositivo con muelles a gas. Esta versión por delante tiene pies de haya barnizados en negro texturizado y por el lado de la cabecera dos ruedas que facilitan los movimientos.

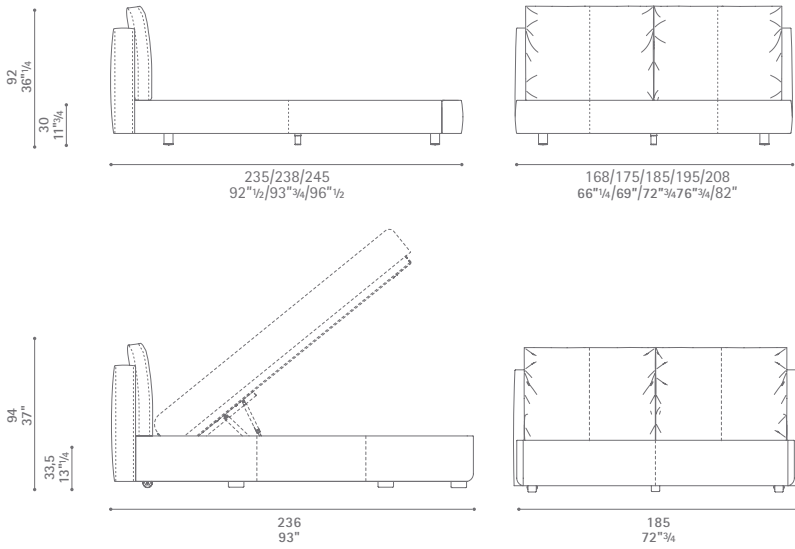
ソファというカテゴリーには属さない、Massimosistema Bed マッシモシステムベッドには、クッションと背もたれの上部に遊び心あふれるゆったりとした幾何学模様が施されています。張り地はPelle Frau® ペルレフラウ®、手の込んだキルト風ステッチで一層ゴージャスに仕上がりました。

ヘッドボードフレームの素材はポプラおよびブナの無垢材とMDFパネルです。クッション材はフェザーで、ウレタンフォームとポリエステル綿の成型材を加えました。ベッドベースはポプラ合板材、クッション材はウレタンフォームとポリエステル綿です。脚はスチール製でブラック塗装仕上げ。

Massimosistema Bed マックスシステムベッドは、ベッドの足を横たえる部分の前面を持ち上げることにより、その内部に広い収納スペースを提供します。2つの革張りのハンドルはガススプリング仕掛けで作動します。こちらの収納付バージョンはベースの前面が持ち上がるしくみで、前脚はブラックニス仕上げの折り目加工されたブナ材です。頭部の両わきには移動に便利なキャスターがついています。

Massimosistema

Bed



03/14 MT

► Massimosistema Bed Pelle Frau® SC 124 Mandarin. Obi drawer chest with structure laquered in Latte (35) and two color Pelle Frau® upholstery (SC 164 Dragoncello + SC 124 Mandarin).

Please note, the colour references must always be considered as purely indicative.

1:50 scale. All dimensions and sizes are in centimeter and inches; dimensional variations of +/- 2% are possible. Poltrona Frau reserves the right to modify the products and the components in this catalogue, without any prior notice.

© Poltrona Frau 2014.

Company with certified Quality Management System in accordance with ISO 9001, certified Environmental Management system in accordance with ISO 14001 and certified Occupational Health and Safety Management System in accordance with BS OHSAS 18001.

Poltrona Frau S.p.A. | - 62029 Tolentino Via S. Pertini 22 Tel. +39 0733 909.1 Fax +39 0733 971600 www.poltronafrau.it info@poltronafrau.it