



INFORMAZIONI TECNICHE

Struttura: 1-2

Testiera in pannelli di particelle di legno tutti in classe E1, longoni e pediera in pannelli di particelle di legno in classe E1.

Nella versione con meccanismi BOX o EASY fondo contenitore in pannelli di particelle di legno in classe E1 bordati e rivestiti in resina melaminica, con maniglie per facilitare l'estrazione. Altezza interna utile del contenitore cm. 19.

Molleggio: 8

Rete ortopedica inclusa nel prezzo, telaio in tubo di acciaio da 40x30, 14+14 doghe ammortizzate tramite guaine silenzianti, verniciata a polveri epossidiche color grigio antracite.

Possibilità di regolare l'altezza della rete su cui appoggia il materasso nei letti fissi privi di meccanismo.

Imbottiture: 3-4-5-6

Testiera in poliuretano espanso indeformabile densità 30 kg/m³ rivestita in Tecnoform e accoppiato.

Cuscino testiera e cuscini del giroletto realizzati con anima in Tecnoform.

Longoni e pediera in poliuretano espanso indeformabile densità 30 kg/m³ ricoperti in Tecnoform e accoppiato.

Rivestimento: 7

In tessuto completamente sfoderabile, in similpelle non sfoderabile. Non disponibile in pelle. Cuscino della testiera e cuscini del giroletto disponibili solamente rivestiti in tessuto.

A richiesta giroletto liscio senza lavorazione contrapposta.

Per finitura bicolore ovvero pannelli della testiera e del giroletto in tessuto o similpelle, cuscini testiera e giroletto in tessuto, considerare il prezzo della categoria più alta dei rivestimenti utilizzati.

Piedini:

Per piedini di serie o piedini opzionali e loro finiture vedere fondo pagine successive.

Caratteristiche del meccanismo:

Per letto versione con contenitore BOX o EASY meccanismo alzarate in acciaio ad alta resistenza verniciata a polveri con movimentazione tramite molle a gas.

Dimensioni:

Letti con giroletto midi, altezza da terra del piano rete cm.32, altezza da terra del giroletto cm.34.

Letti con giroletto air, altezza da terra del piano rete cm.29, altezza da terra del giroletto cm.31.

Per set biancheria da letto e copirete vedere sezione dedicata a fondo listino.

TECHNICAL INFORMATION

Structure: 1-2

Headboard entirely in class E1 particleboard panels; frame members and footboard in class E1 particleboard panels.

For version with BOX or EASY mechanisms, bottoms of storage units in class E1 particleboard panels, edged and coated in melamine resin, with handles for easy use. Height of space inside storage unit: 19 cm

Springing: 8

Orthopedic slatted base included in the price, steel tubular frame 40x30, 14+14 wooden slats cushioned with silencing sheaths, painted with anthracite epoxy powders.

Height-adjustment option for the bedbase that supports the mattress, allowing total or partial integration for beds without mechanism.

Cushions Padding: 3-4-5-6

Headboard in non-deformable polyurethane foam density 30 kg / m³ covered by Tecnoform and interliner. Optional headboard cushion and bed frame cushions with insert in Tecnoform.

Bed frame sides and footboard in non-deformable polyurethane foam density 30 kg/m³ covered by Tecnoform and interliner.

Cover: 7

Fabric upholstery fully removable, artificial leather cover not removable. Not available in leather. Headboard and bed frame cushions available only covered by fabric.

Bed frame without additional cover available upon request.

For two-colour finish, headboard and bed-frame panels covered by fabric or artificial leather and headboard and bed-frame cushions covered by fabric, consider the price of the more expensive category of covers used.

Feet:

For standard feet, optionals and finishes: see bottom of following pages.

Mechanism characteristics:

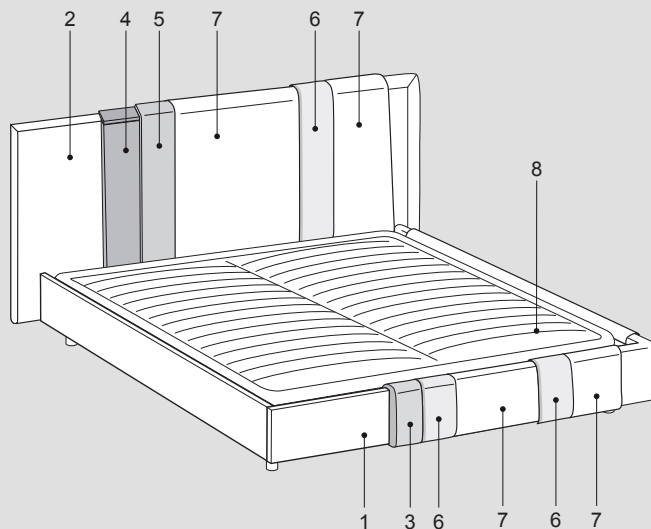
Version with storage BOX or EASY mechanism: high strength steel powder coated lift opening system with gas springs movement.

Dimensions:

Beds with midi bed frame, height from the floor up to the top of the rest cm. 32, height of the bed frame from the floor cm 34

Beds with air bed frame, height from the floor up to the top of the rest cm. 29, height of the bed frame from the floor cm 31

For bed linen and bed-base cover: see dedicated section at the end of the price list.



Kailua mix



INFORMAZIONI TECNICHE

Struttura: 1-2

Testiera in pannelli di particelle di legno tutti in classe E1, longoni e pediera in pannelli di particelle di legno in classe E1.

Nella versione con meccanismi BOX o EASY fondi contenitore in pannelli di particelle di legno in classe E1 bordati e rivestiti in resina melaminica, con maniglie per facilitare l'estrazione. Altezza interna utile del contenitore cm. 19.

Molleggio: 8

Rete ortopedica inclusa nel prezzo, telaio in tubo di acciaio da 40x30, 14+14 doghe ammortizzate tramite guaine silenzianti, verniciata a polveri epossidiche color grigio antracite.

Possibilità di regolare l'altezza della rete su cui appoggia il materasso nei letti fissi privi di meccanismo.

Imbottiture: 3-4-5-6

Testiera in poliuretano espanso indeformabile densità 30 kg/m³ rivestita in Tecnoform e accoppiato.

Cuscino testiera e cuscini del giroletto realizzati con anima in Tecnoform.

Longoni e pediera in poliuretano espanso indeformabile densità 30 kg/m³ ricoperti in Tecnoform e accoppiato.

Rivestimento: 7

Pannello della testiera e giroletto rivestiti in pelle Cat. Soft non sfoderabili, cuscino della testiera e cuscini del giroletto rivestiti in tessuto completamente sfoderabili. Per letto con parti in pelle di altre categorie aggiungere la maggiorazione indicata.

A richiesta giroletto liscio senza lavorazione contrapposta.

Piedini:

Per piedini di serie o piedini opzionali e loro finiture vedere fondo pagine successive.

Caratteristiche del meccanismo:

Per letto versione con contenitore BOX o EASY meccanismo alzarrete in acciaio ad alta resistenza verniciata a polveri con movimentazione tramite molle a gas.

Dimensioni:

Letti con giroletto midi, altezza da terra del piano rete cm.32, altezza da terra del giroletto cm.34.

Letti con giroletto air, altezza da terra del piano rete cm.29, altezza da terra del giroletto cm.31.

Per set biancheria da letto e copirete vedere sezione dedicata a fondo listino.

TECHNICAL INFORMATION

Structure: 1-2

Headboard entirely in class E1 particleboard panels; frame members and footboard in class E1 particleboard panels.

For version with BOX or EASY mechanisms, bottoms of storage units in class E1 particleboard panels, edged and coated in melamine resin, with handles for easy use. Height of space inside storage unit: 19 cm

Springing: 8

Orthopedic slatted base included in the price, steel tubular frame 40x30, 14+14 wooden slats cushioned with silencing sheaths, painted with anthracite epoxy powders.

Height-adjustment option for the bedbase that supports the mattress, allowing total or partial integration for beds without mechanism.

Cushions Padding: 3-4-5-6

Headboard in non-deformable polyurethane foam density 30 kg / m³ covered by Tecnoform and interliner. Optional headboard cushion and bed frame cushions with insert in Tecnoform.

Bed frame sides and footboard in non-deformable polyurethane foam density 30 kg/m³ covered by Tecnoform and interliner.

Cover: 7

Headboard panel and bed frame upholstered in Soft Cat. leather with no removable cover, headboard cushion and bed frame cushions in completely removable fabric. For the bed with leather parts of different categories please add the indicated surcharge.

Bed frame without additional cover available upon request.

Feet:

For standard feet, optionals and finishes: see bottom of following pages.

Mechanism characteristics:

Version with storage BOX or EASY mechanism: high strength steel powder coated lift opening system with gas springs movement.

Dimensions:

Beds with midi bed frame, height from the floor up to the top of the rest cm. 32, height of the bed frame from the floor cm 34

Beds with air bed frame, height from the floor up to the top of the rest cm. 29, height of the bed frame from the floor cm 31

For bed linen and bed-base cover: see dedicated section at the end of the price list.

