

---

# Dike

BEDS

Antonio Citterio



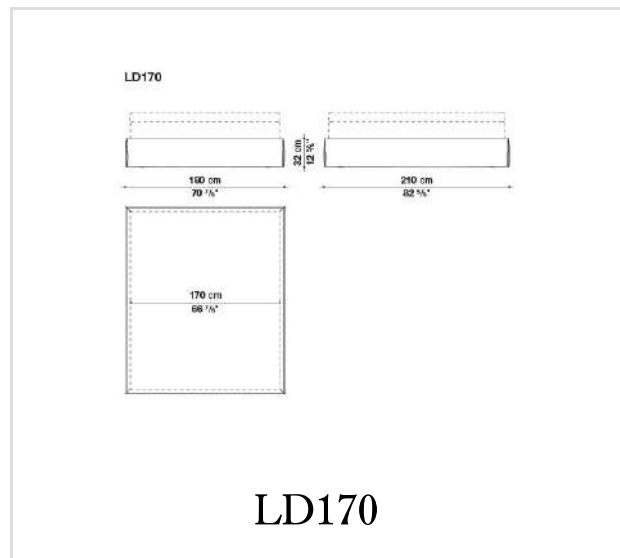
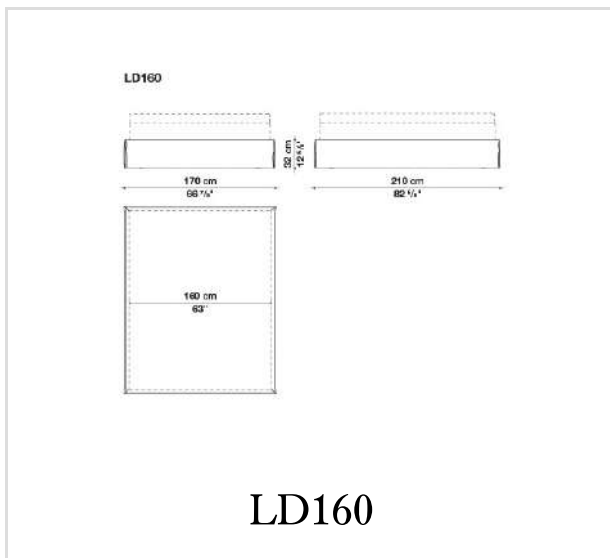
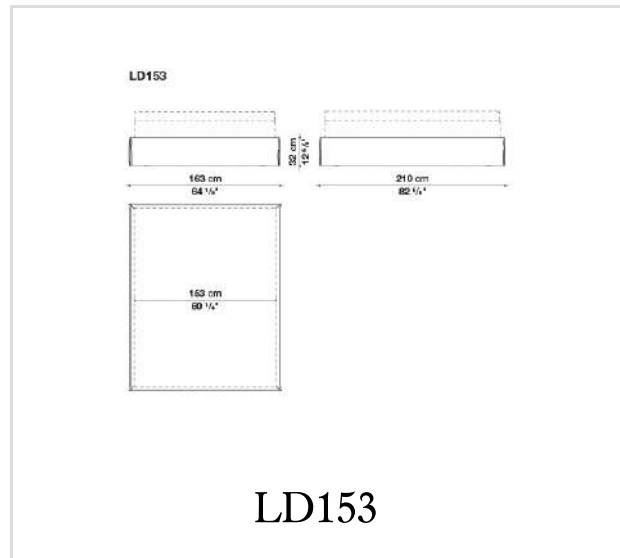
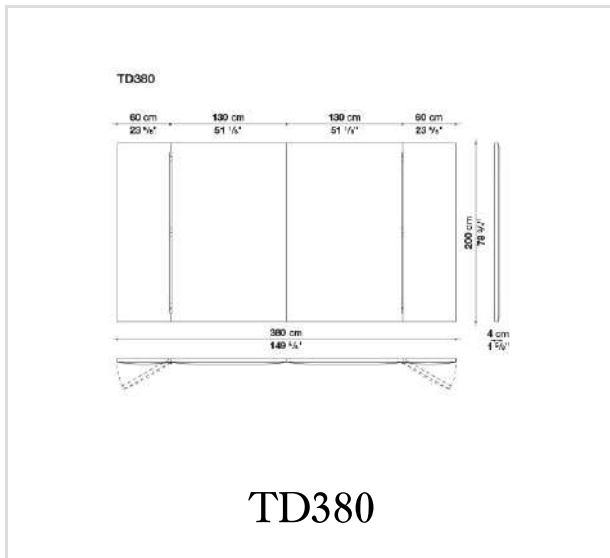
## Description

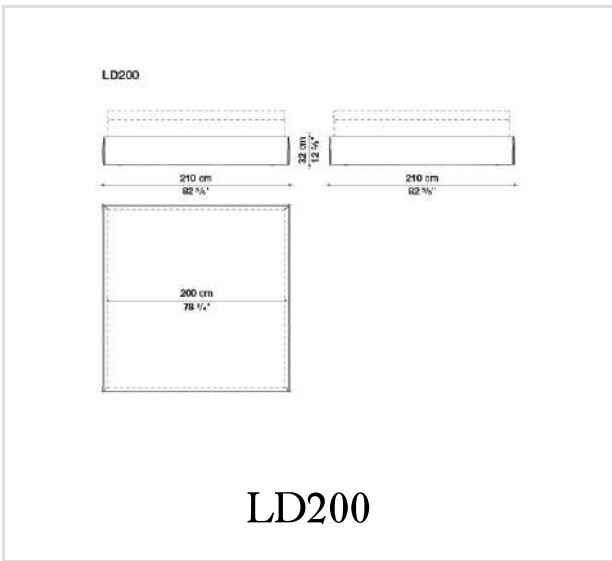
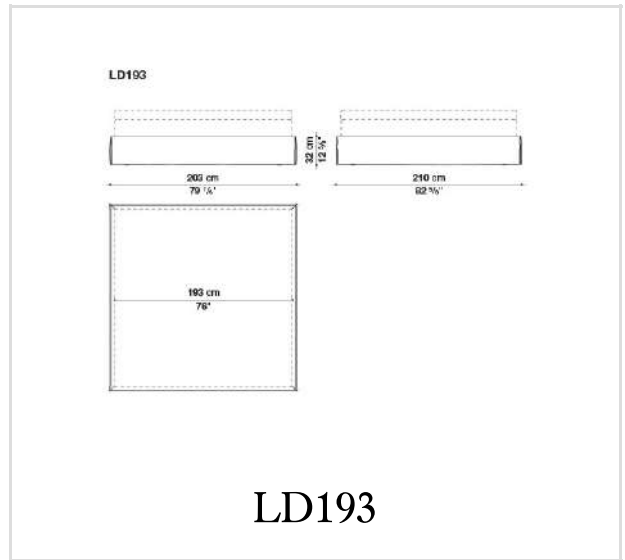
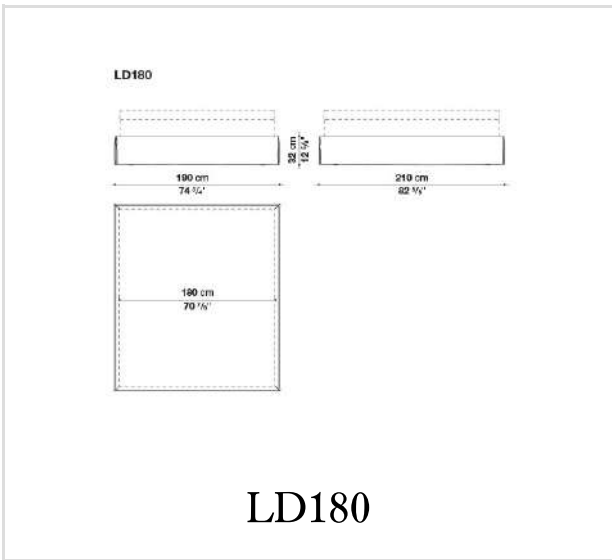
Il nuovo letto Dike di Maxalto si contraddistingue per la testata dalle dimensioni decisamente insolite, un elemento distintivo che crea una nuova categoria di arredo. Antonio Citterio ha immaginato due pannelli alti 2 metri e larghi 125 centimetri, che terminano con due elementi mobili, ancorati attraverso l'utilizzo di un'elegante cerniera a tutta altezza. Questa testata diventa quasi una quinta teatrale o un elemento strutturale, reso ancora più sofisticato dalla scelta del materiale di rivestimento. Infatti, Dike introduce un tessuto pensato ad hoc, dalla tridimensionalità accentuata e dalla trama ben visibile, quasi un arazzo che si compone per fasce orizzontanti che creano giochi di luce e di colori che sfumano delicatamente l'uno nell'altro. Anche l'altezza del letto è importante, in sintonia con una precisa concezione dell'area notte. La struttura del letto e della testata si possono rivestire anche scegliendo i tessuti presenti in collezione. Una nuova tipologia lussuosa e ricercata, iperbolica ma estremamente calibrata, morbida e razionale, che sottolinea il rinnovato desiderio di ricerca di eccellenza e rarità da parte di Maxalto.

---

# Technical information

# Technical drawings





B&B Italia reserves the right to make technological and aesthetic improvements to its models, including changes to the sizes and materials, without notice. The technical drawings do not define the details of the product. The measurements shown are indicative and may undergo changes. In particular, the dimensions relevant to the padded parts are subject to usage tolerances over time caused by the normal adjustment of the padding. For the specific information, please contact the dealer closest to you.