

Cassina LAB

Designed by  
Rodolfo Dordoni, 2020

ITA

Il modello si distingue per l'accostamento di materiali diversi usati in modo sapiente, a creare un sistema sofisticato e completo capace di arredare l'intera camera da letto. La testiera - in versione a filo giroletto o larga - è in frassino tinto noce chiaro o tinto moka con profili superiori e inferiori in massello, e ha cuscini in pelle o tessuto regolabili in altezza attraverso una fascia in pelle, che creano un comodo appoggio per la schiena. L'opzione in tessuto può essere inoltre dotata di uno strato purificante di theBreath®, una tecnologia brevettata che lavora senza fonti energetiche catturando e disaggregando le particelle inquinanti. Il giroletto, in legno massello, ha dimensioni variabili in base al materasso; può poggiare su due semplici piedi o ospitare due cassettoni con frontale rivestito in pelle. Acute offre molteplici possibilità di personalizzazione (mensole, vano portaoggetti, prese elettriche, illuminazione) e l'abbinamento con una panca o un tavolino.

ENG

This model stands out for the way it cleverly combines different materials to create a sophisticated and complete system that is capable of furnishing the entire bedroom. The bedhead - flush with the bed frame or in a wide version - is in ash stained light walnut or mocha with upper and lower profiles in solid wood, and has leather or fabric cushions, whose height can be adjusted with a leather band, that provide comfortable support for the back. The fabric cushions can also be fitted with theBreath® purifying insert, a patented technology that operates without energy sources that captures and disintegrates pollutants. The size of the solid wood bed frame varies according to the mattress; it can be supported by two simple feet or host two large drawers with upholstered leather fronts. Acute features multiple customisation options (shelves, open compartment, electrical sockets, lighting) and can be combined with a bench or side table.

DEU

Das Modell zeichnet sich durch eine Kombination unterschiedlicher Materialien aus, die geschickt eingesetzt werden und ein edles, komplettes System schaffen, das in der Lage ist, das gesamte Schlafzimmer einzurichten. Das Kopfende - das bündig mit dem Bettrahmen oder in breiter Version erhältlich ist - ist aus Esche, gebeizt in der Farbe helle Nussfarbe oder Mokka, mit oberen und unteren Profilen aus Massivholz erhältlich. Die Kissen aus Leder oder Stoff können mit einem Lederstreifen höhenverstellt werden und schaffen eine bequeme Stütze für den Rücken. Die Stoffversion kann überdies mit einer Schicht aus dem luftreinigenden Gewebe theBreath® versehen werden, eine patentierte Technologie, die ohne Energiequellen arbeitet und die schädlichen Partikel, die Heizung und chemische Produkte erzeugen, einfängt und zerlegt. Der Bettrahmen aus Massivholz weist je nach Matratze unterschiedliche Größen auf; er kann auf zwei einfachen Füßen aufliegen oder zwei große Schubladen beherbergen, deren Vorderseite mit Leder bezogen ist. Acute bietet zahlreiche Personalisierungsmöglichkeiten (Regale, Ablagefach, Steckdosen und Beleuchtung) sowie die Kombination mit einer Sitzbank oder einem Beistelltisch.

FRA

Le modèle se distingue par le rapprochement de différentes matières utilisées de façon savante pour créer un système sophistiqué et complet, capable de meubler toute la chambre à coucher. La tête de lit - dans la version cadre de lit en fil ou large - est en frêne teinté noyer clair ou teinté moka. Les profils supérieurs et inférieurs sont en bois massif et les coussins en cuir ou en tissu sont réglables en hauteur à travers une bande en cuir. Ils créent un appui confortable pour le dos. L'option en tissu peut être aussi dotée d'une couche purifiante theBreath®, une technologie brevetée qui fonctionne sans source d'énergie, capturant et désagrégeant les particules polluantes. Les dimensions du cadre de lit, en bois massif, sont variables, en fonction du matelas. Il peut reposer sur deux simples pieds ou accueillir deux tiroirs avec façade recouverte en cuir. Acute offre de multiples possibilités de personnalisation (tablettes, vide-poche, prise électrique, éclairage) et peut être associé à un banc ou une table basse.



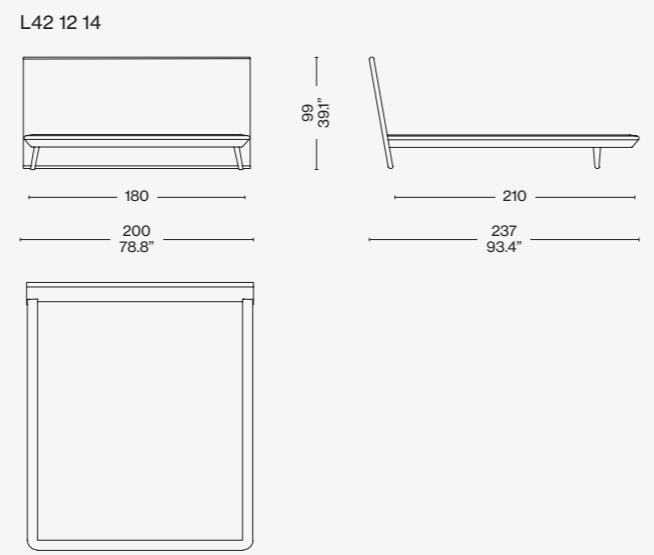
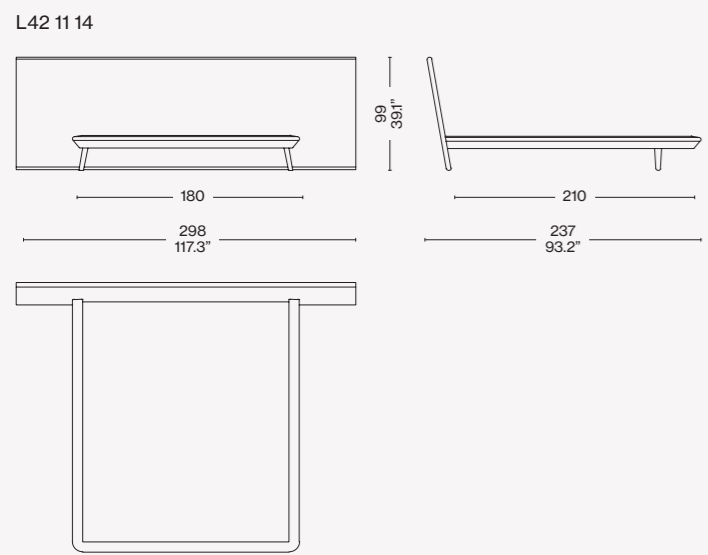
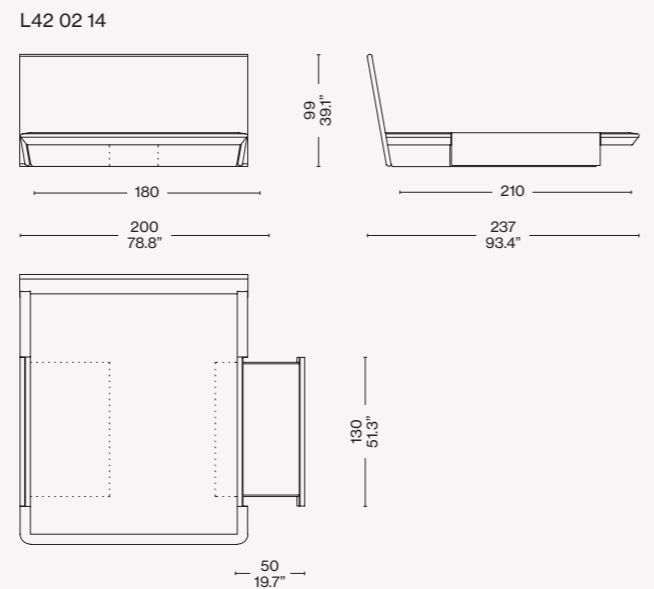
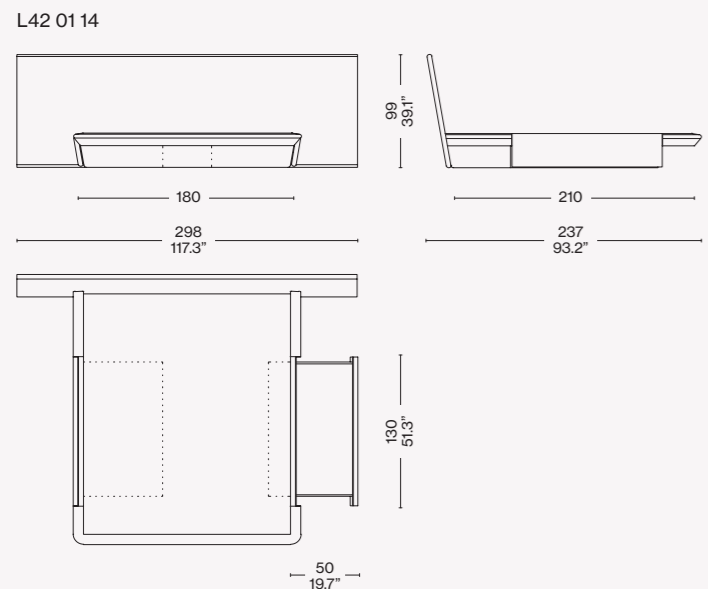
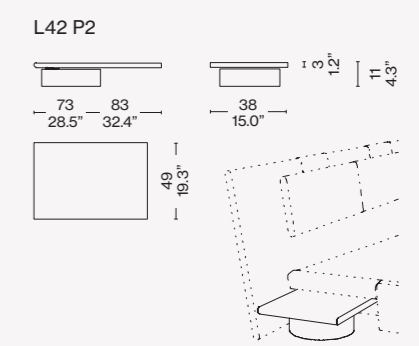
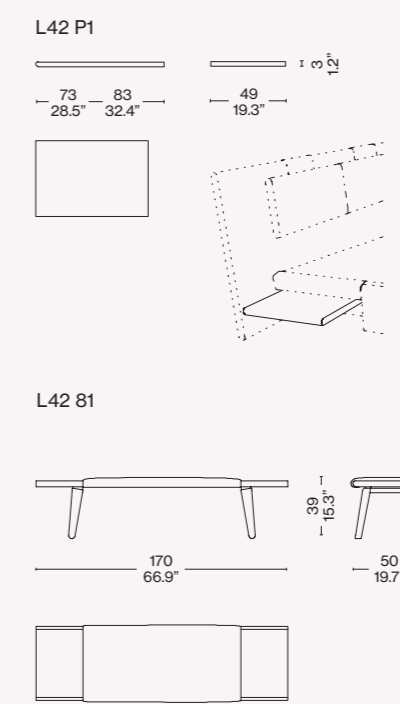
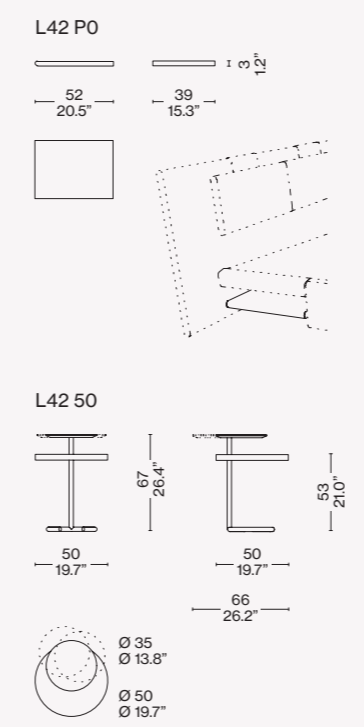


**Struttura giroletto**  
 · Legno massello di frassino.  
**Testiera**  
 · Pannello di particelle di legno (truciolare) impiallacciato frassino con riporti in legno massello di frassino nelle finiture riportate a listino.  
**Ripiano**  
 · Pannello di particelle di legno (truciolare) impiallacciato frassino e rivestito in pelle nelle finiture indicate a listino.  
**Cassetto girevole**  
 · Multistrato impiallacciato frassino.  
**Cassettone**  
 · MDF impiallacciato in frassino esternamente, laccato nero opaco internamente e rivestito in pelle nelle finiture indicate a listino.  
**Piedini**  
 · Materiale plastico di colore nero.  
**Cuscino testiera**  
 · Poliuretano espanso.  
 · Ovatta in fibra di poliestere resinata accoppiata con vellutino.  
 · Tessuto e inserto theBreath o pelle nelle finiture indicate a listino.  
 · Contrappeso metallico con teste in legno massello di frassino nelle finiture indicate a listino.

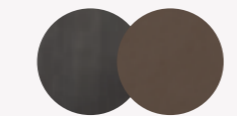
**Bed frame structure**  
 · Massive ashwood.  
**Headboard**  
 · Wood particles panel (chipboard) ashwood veneered with edges in massive ash wood, finishes as per pricelist.  
**Shelf**  
 · Wood particles panel (chipboard) ashwood veneered and leather covered, finishes as per pricelist.  
**Revolving drawer**  
 · Veneered ashwood plywood.  
**Big drawer**  
 · Ashwood veneered MDF (exterior), lacquered matt black (interior) and leather covered, finishes as per pricelist.  
**Feet**  
 · Black plastic material.  
**Headboard pillow**  
 · Polyurethane foam.  
 · Polyester padding with resin along with light velvet.  
 · Fabric and theBreath insert or leather, finishes as per pricelist.  
 · Metal counterweight with massive ashwood edges, finishes as per pricelist.

**Struktur des Bettrahmens**  
 · Massives Eschenholz.  
**Kopfteil**  
 · Pressspanplatte (Spanplatte) furniert mit massivem Eschenholz mit Kanten aus massivem Eschenholz in den in der Preisliste angegebenen Ausführungen.  
**Fach**  
 · Pressspanplatte (Spanplatte) furniert mit massivem Eschenholz, bezogen mit Leder in den in der Preisliste angegebenen Ausführungen.  
**Drehbare Schublade**  
 · Multischicht-Eschenholz.  
**Große Schublade**  
 · MDF außen mit Esche furniert, innen mattschwarz lackiert und mit Leder in den in der Preisliste angegebenen Ausführungen bezogen.  
**Füße**  
 · Schwarzes Kunststoffmaterial.  
**Kissen Kopfteil**  
 · Polyurethanschaum.  
 · Harzbeschichtete Polyesterfaserwatte, verbunden mit leichtem Samt.  
 · Stoffe und Einsatz aus theBreath oder Leder in der Preisliste angegebenen Ausführungen.  
 · Gegengewicht aus Metall mit Seiten aus massivem Eschenholz in den in der Preisliste angegebenen Ausführungen.

**Structure tour de lit**  
 · Frêne massif.  
**Tête de lit**  
 · Panneau en particules de bois (aggloméré) plaqué frêne avec découpe en frêne massif dans les finitions reportées dans le barème de prix.  
**Plateau**  
 · Panneau en particules de bois (aggloméré) plaqué frêne et recouvert de cuir dans les finitions reportées dans le barème de prix.  
**Tiroir tournant**  
 · Stratifié plaqué frêne.  
**Tiroir**  
 · MDF plaqué frêne à l'extérieur, laqué noir opaque à l'intérieur et recouvert de cuir dans les finitions reportées dans le barème de prix.  
**Pieds**  
 · Matière plastique de couleur noire.  
**Coussin tête de lit**  
 · Mousse de polyuréthane.  
 · Ouate en fibre de polyester enduit et tissu de protection.  
 · Tissu et insert theBreath ou cuir dans les finitions indiquées dans le barème de prix.  
 · Contrepoids métallique avec têtes en frêne massif dans les finitions indiquées dans le barème de prix.



Finiture/Finishes/  
Ausführungen/Finitions



Frassino tinto moka/ashwood stained  
 moka/esche gebeizt moka/frêne teinté  
 moka - Pelle Extra 13Y282

