

UFFIZI AP TRIO

TECHNICAL SHEET

UBICAZIONE : interni / **LOCATION** : indoor

CODICE IP / IP CODE : IP20

TIPOLOGIA / TYPOLOGY :

Lampada a muro / *Applique lamp*

FINITURE e MATERIALI / FINISHES and MATERIALS :

Attacco a parete nickel lucido / *Polished nickel wall bracket*

DIFFUSORE / DIFFUSER :

Cornici in marmo / *Marble frames*

LIGHT SOURCE

FONTE inclusa / SOURCE included :

3 x LED custom

POTENZA / POWER : 25 W

TEMPERATURA DI COLORE / COLOUR TEMPERATURE :

2700 K

CRI : 80

EMISSIONE / EMISSION : 3 x 2100 Lm

ALIMENTAZIONE / TENSION : 220 V

BOX SIZES

Box 1:

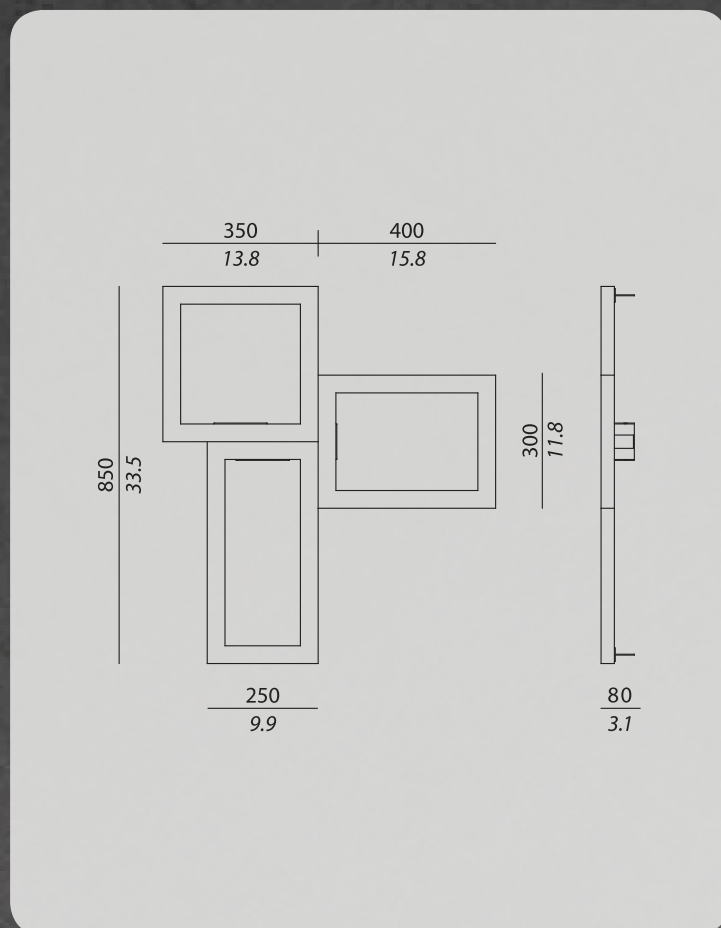
WIDTH : 11 cm / 4.3 inc

DEPTH : 110 cm / 43.3 inc

HIGHT : 110 cm / 43.3 inc

WEIGHT : 13 kg

TECHNICAL DRAWINGS



BONTARDI® UFFIZI AP TRIO

Questo dispositivo è compatibile con lampade di classi energetiche:

A++
A+
A
B
C
D
E

LED

Questa lampada è venduta con una lampadina di classe energetica: A

874/2012



CERTIFICATION

CE