

KUBRIC SO CLUSTER OF 5

TECHNICAL SHEET

UBICAZIONE / LOCATION : interni / indoor

CODICE IP / IP CODE : IP20

TIPOLOGIA / TYPOLOGY :

Lampada a sospensione / *Suspended lamp*

FINITURE e MATERIALI / FINISHES and MATERIALS :

Cromo o bronzo spazzolato / *Chrome or satin bronze*

Diffusore in vetro metallizzato cromo o bronzo con interno plissé oro / *Diffusing chromed or bronzed glass with gold pleated lining*

CABLE

MATERIALE / MATERIAL :

Cavo in tessuto nero

Black fabric cable

LUNGHEZZA CAVO / LENGTH OF THE CABLE :

3000 mm

LIGHT SOURCE

FONTE inclusa / SOURCE included :

5 x LED custom (tensione di rete)

POTENZA / POWER : 5 W

TEMPERATURA DI COLORE / COLOUR TEMPERATURE :

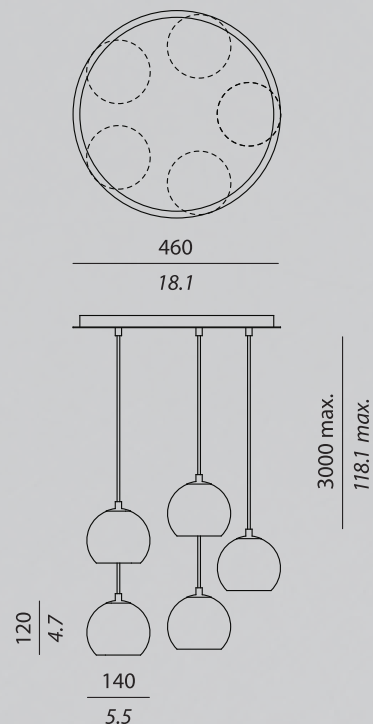
2800 K

CRI : >80

EMISSIONE / EMISSION : 5 x 450 Lm

ALIMENTAZIONE / TENSION : 220 V

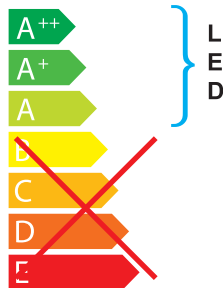
TECHNICAL DRAWINGS



BONTARDI® KUBRIC SO CLUSTER OF 5



Questo dispositivo è compatibile con lampade di classi energetiche:



Questa lampada è venduta con una lampadina di classe energetica: **A+**

874/2012



CERTIFICATION

CE

BOX SIZES

Box 1:

WIDTH : 52 cm / 20.5 inc
DEPTH : 52 cm / 20.5 inc
HIGHT : 17 cm / 6.8 inc
WEIGHT : 6 kg

Box 2 (x5):

WIDTH : 22 cm / 8.7 inc
DEPTH : 22 cm / 8.7 inc
HIGHT : 25 cm / 9.9 inc
WEIGHT : 1 kg