

BAI T MA MA

by Neri&Hu, 2014

Suspension lamp. Structure and canopy in bronze electroplated steel. Diffuser in blown transparent, amber and grey glass. Strip LED column and module LED placed at the bottom of the luminaire. (*) ()**

Lámpara de suspensión. Estructura y florón en acero acabado en baño de bronce electrolítico. Difusor en cristal soplado transparente, ámbar o gris. Columna de strip LED con módulo LED en la parte inferior de la luminaria. (*) (**)

Type: Suspension lamp

Tipo: Lámpara de suspensión

Environment: Indoor

Ámbito de utilización: Interior

Structure: Steel

Estructura: Acero

Diffuser: Glass

Difusor: Cristal

Voltage

Voltaje: 230 V

Supply: Terminal strip

Alimentación: Regleta

Cable length

Longitud de cable: 250 cm

Light Source / fuente de luz:

module LED: \varnothing 70 - 17 W - 2700 K - 1300 lm



+ strip LED: 9.6 W - 2700 K - 700 lm

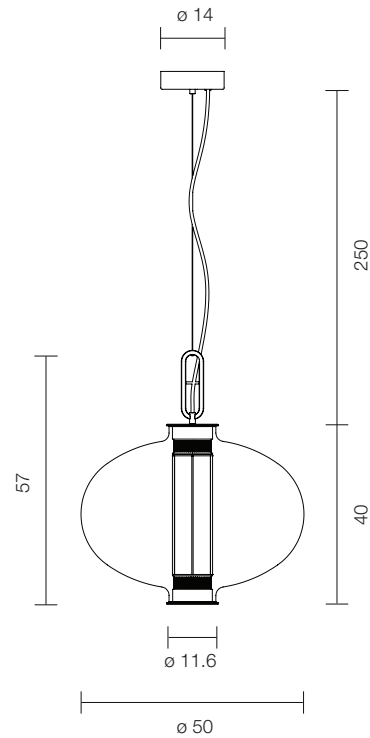
(*) For dimmable options, please contact info@parachilna.eu



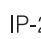
(*) Para opciones de dimerización consultar info@parachilna.eu

() For 1 or 2 lits, please see installation instructions.**

(**) Para 1 o 2 encendidos ver manual de instrucciones.

 7.5 kg
 12.5 kg



CE    IP-20

BAI T MA MA

115000600018 **electric group bronze** / grupo eléctrico bronce

603000000019 **diffuser transparent** / difusor transparente

603000000020 **diffuser grey** / difusor gris

603000000021 **diffuser amber** / difusor ámbar