
Technical informations

Telaio interno:

tubolari e profilati d'acciaio

Imbottitura telaio interno:

schiuma di poliuretano flessibile a freddo Bayfit® (Bayer®), fodera in fibra di poliestere

Imbottitura cuscino sedile:

poliuretano sagomato, piuma sterilizzata, fodera in fibra di poliestere

Cuscino schienale (FB40-FB60):

imbottitura : piuma + fibra di poliestere, tipologia : a fascia

Gambe e basamento:

legno massello: rovere grigio, rovere chiaro spazzolato, rovere nero spazzolato o rovere tinto fumigato

Rivestimento gambe:

materiale termoplastico verniciato nickel bronzato o cromato lucido

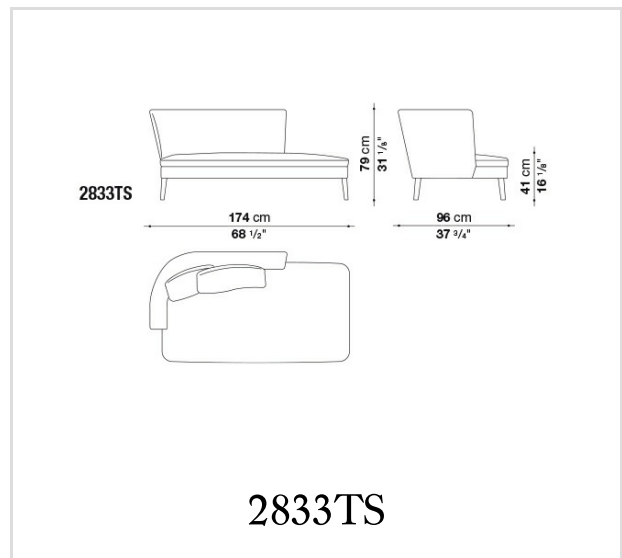
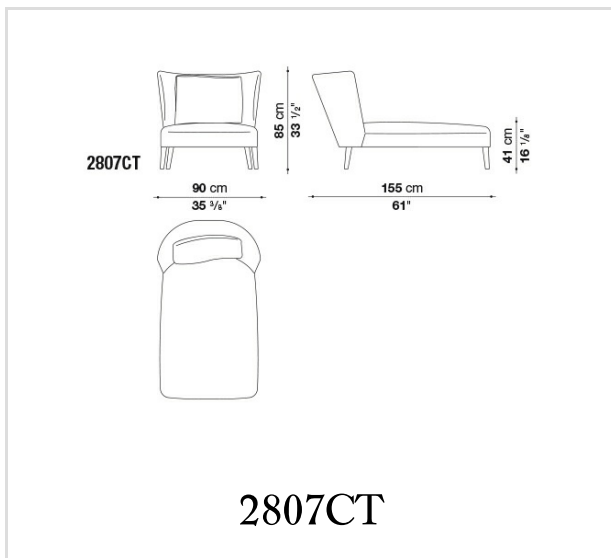
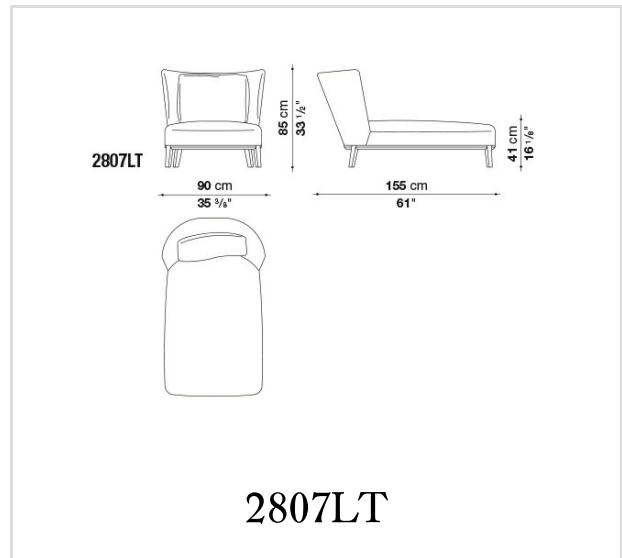
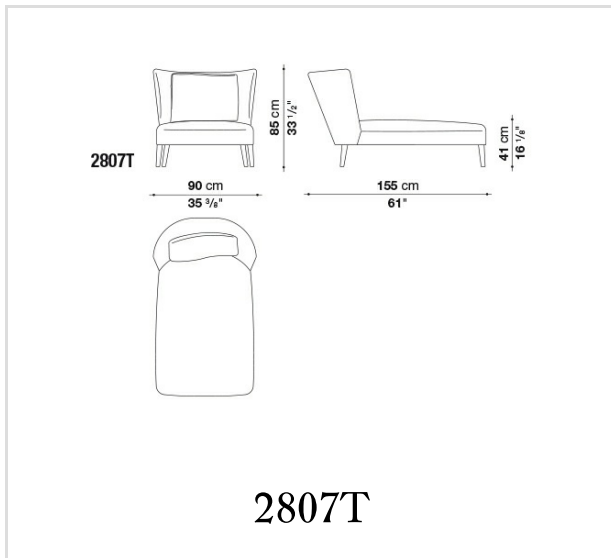
Puntali:

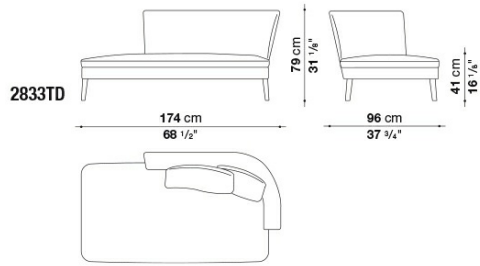
materiale termoplastico

Rivestimento:

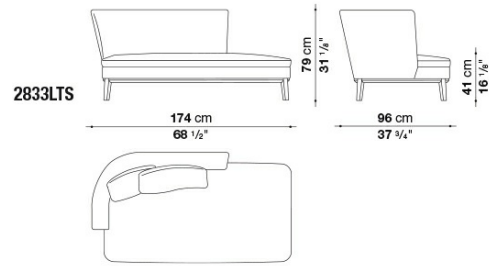
tessuto (cuciture punto cavallo) o pelle (cuciture punto cavallo o cuciture a rilievo)

Technical drawings

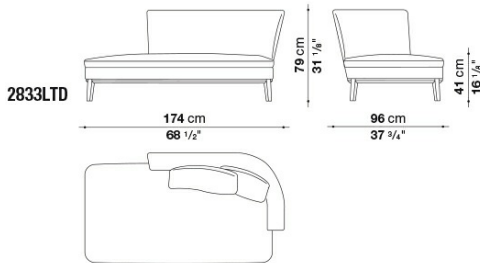




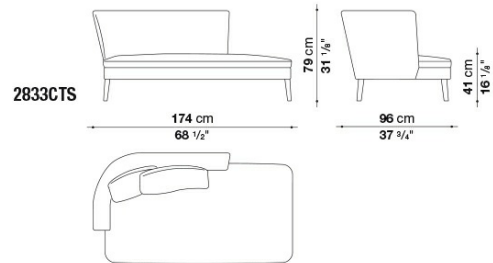
2833TD



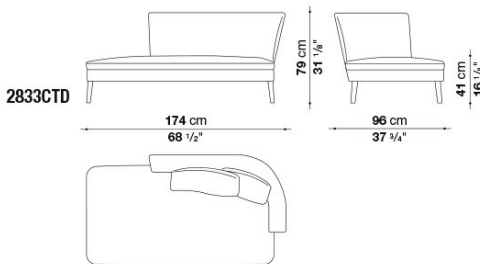
2833LTS



2833LTD



2833CTS



2833CTD

MAXALTO