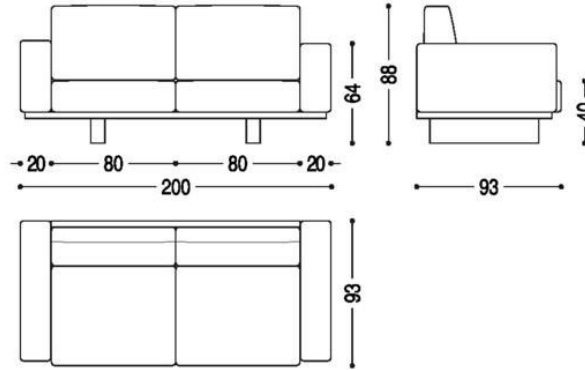
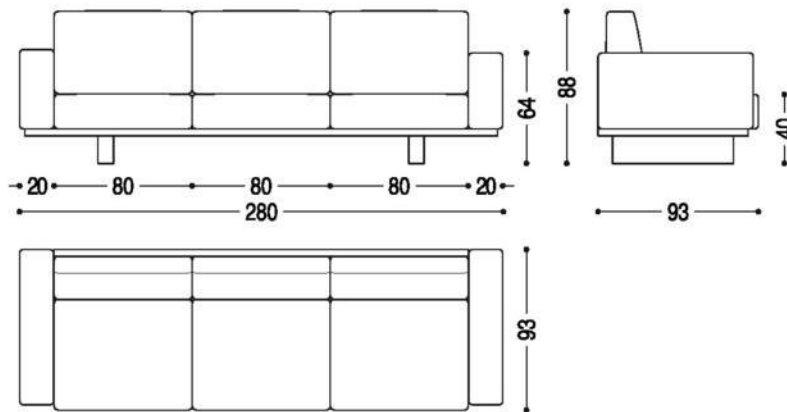


Riva 1920 UTAH SOFA

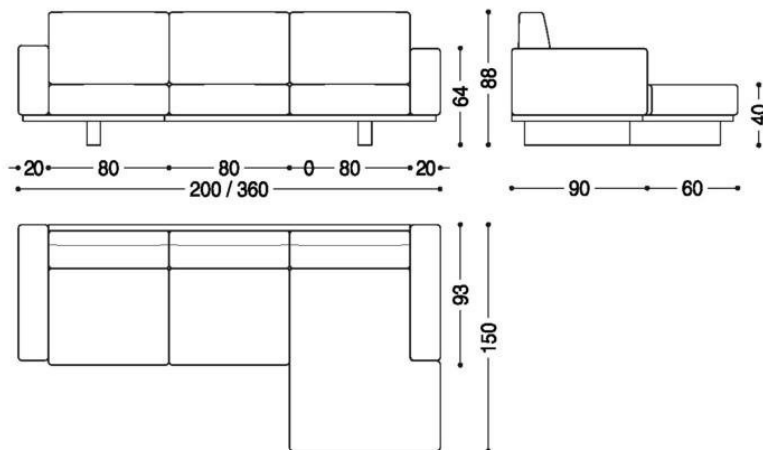
Divano
Sofa



Divano
Sofa

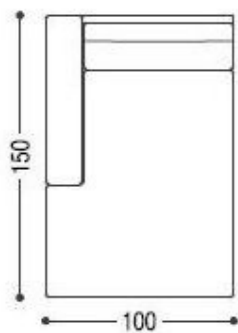
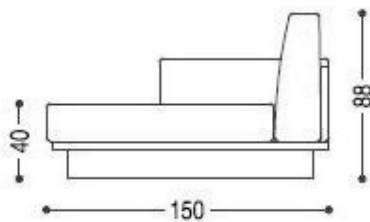
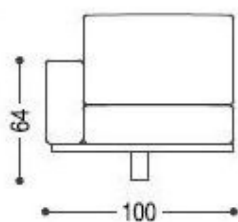
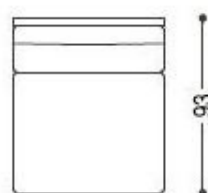
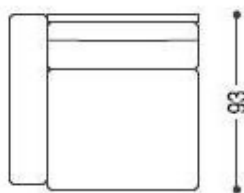
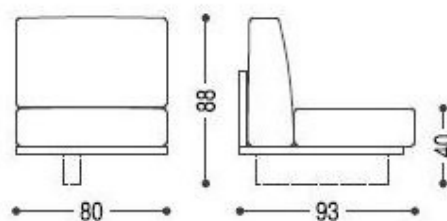
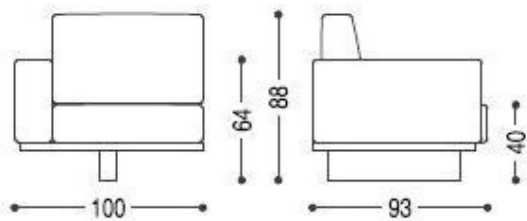


Divano
Sofa



Elementi Modulari

Modular Elements

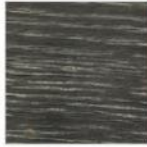


MATERIALI

MATERIALS

ESSENZE E FINITURE

WOOD AND FINISHES



ROVERE PIGMENTATO GRIGIO CENERE



OLMO



ROVERE SBIANCATO CERA



ROVERE PIGMENTATO BIANCO-LATTE



ROVERE



ROVERE BRICCOLE GREZZO



NOCE



CILIEGIO OLIO



ACERO

UTAH PELLE

UTAH LEATHER



108 - NOIR



107 - CHOCOLAT



106 - HAVANE



105 - TAUPE



104 - GRIS PERLE



103 - MATTONE



102 - KANYON



101 - SAVANE

CRISTAL PELLE

CRISTAL LEATHER



14 NERO



51 TORTORA



37 ROSSO



13 BLU SCURO



17 TESTA DI MORO



49 CASTAGNO



65 NOCCIOLA



70 ECRU



18 BIANCO

PELLE CAMOSCIO

SUEDE LEATHER



10 - NERO



26 - GRIGIO



28 - FUMO



11 - CASTAGNO



27 - DAINO



31 - BEIGE



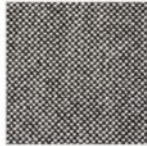
1 ECRU

TESSUTO KVADRAT

KVADRAT TEXTILE



HALLINGDAL 65 - 180 - NERO



HALLINGDAL 65 - 166 - PANDA



HALLINGDAL 65 - 130 - FOCA



HALLINGDAL 65 - 116 - NEBBIA



HALLINGDAL 65 - 103 - ECRU



DIVINA MELANGE 2 - 280 - TESTA DI MORO



DIVINA MELANGE 2 - 260 - SIENA



DIVINA MELANGE 2 - 220 - SAHARA



DIVINA MELANGE 2 - 180 - GRAFITE



DIVINA MELANGE 2 - 170 - FUMO



DIVINA MELANGE 2 - 120 - POLVERE



CANVAS 174 - COAL



CANVAS 154 - IRON



CANVAS 134 - STONE



CANVAS 124 - BETON



CANVAS 114 - SAND