

# Union



## INFORMAZIONI TECNICHE

### Struttura: 1-2-3

Masselli portanti in abete di vari spessori. Fianchi di tamponamento in pannelli di particelle di legno in classe E1, particolari in pannelli di fibra di legno dura o cellulosa. Struttura rivestita completamente in lastre di poliuretano espanso, Tecnoform e accoppiato.

### Molleggio: 1-4

Schienale in pannelli di fibra di legno dura o cellulosa. Seduta in nastri elastici di fibra propilenica e lattice incrociati e meccanicamente pretensionati.

### Imbottiture: 5-6-7

Cuscini schienale in vera piuma d'oca e fibra di poliestere sfioccato. Cuscini seduta in poliuretano espanso indeformabile densità 40 kg/m<sup>3</sup> rivestiti in vera piuma d'oca. Disponibili, con diminuzione di prezzo, anche in espanso indeformabile densità 40 kg/m<sup>3</sup> con rivestimento in Tecnoform. Lastre di seduta delle basi monoscocca in poliuretano espanso indeformabile densità 35 kg/m<sup>3</sup> rivestite in Tecnoform e vera piuma d'oca.

### Rivestimento: 8

In tessuto completamente sfoderabile. Per versione in pelle cuscineria sfoderabile, scocca non sfoderabile. Non disponibile in similpelle. Data l'origine naturale delle pelli impiegate, negli elementi con rivestimento in pelle potranno essere necessarie cuciture aggiuntive rispetto gli elementi con rivestimento in tessuto.

Basi monoscocca in tessuto completamente sfoderabili, non disponibili in pelle o similpelle.

**Vista la differente conformazione si possono percepire delle piccole variazioni di comfort tra la versione divano e la versione monoscocca.**

### Piedini: 9

Piedini UNION in metallo di colore colore nero (ME09) o Light Brown (ME11).

### Finiture:

Tavolini in pannelli di particelle di legno in classe E1 impiallacciati in finitura grey wood (LE12) con specchio bronzato (VE02).

### Dimensioni:

Altezza seduta da terra cm. 44  
 Profondità seduta cm. 53  
 Larghezza bracciolo stretto cm. 21, largo 30 cm.  
 Altezza da terra struttura retro schiena cm. 64  
 Altezza piedino cm. 15

**L'ordine di ogni composizione deve sempre essere corredato da un disegno in pianta.**

## TECHNICAL INFORMATION

### Structure: 1-2-3

Supporting structure in pinewood of various thicknesses. Remaining parts in class E1 particleboard panels, hardboard or cellulose wood-based panels details. Structure completely upholstered with expanded polyurethane sheets, Tecnoform and a bonded layer.

### Springing: 1-4

The back is made of hard or cellulose wood fibre panels. Seat with pre-tensioned crossed propylene fibre and latex elastic webbing.

### Cushions Padding: 5-6-7

Back cushions made of down and frayed polyester fibre. Seat cushions in form-stable expanded polyurethane, density 40 kg/cbm, upholstered in real goose down. Also available in form-stable foam, density 40 kg/cbm, upholstered in Tecnoform, with a price reduction. Single frame bases' seat sheets in form-stable expanded polyurethane, density 35 kg/cbm upholstered in Tecnoform and real goose down.

### Cover: 8

Fabric upholstery fully removable. For the leather version, the cushion covers are removable, the framework upholstery is not removable. Not available in artificial leather. Given the natural origin of the hides used, the units with leather upholstery may have to have additional stitching compared to units upholstered in fabric.

Single frame bases with fully removable fabric upholstery. Not available in leather or artificial leather.

**Given the different configuration minor variations in comfort may be noticed between the sofa version and the single frame version.**

### Feet: 9

UNION feet in black (ME09) or light brown (ME11) metal.

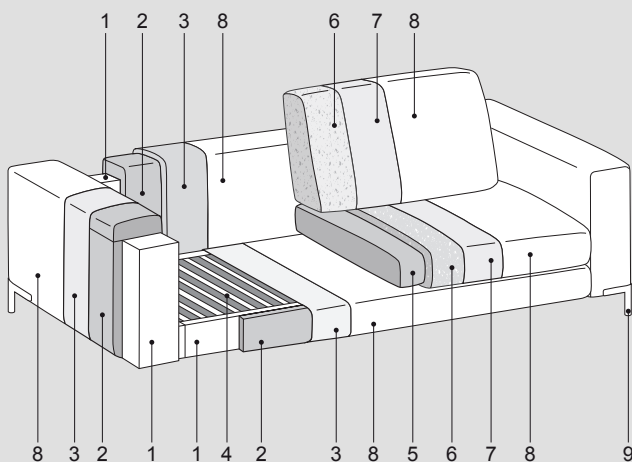
### Finishes:

Coffee tables in grade E1 particleboard panels veneered in grey wood (LE12) finish with bronzed mirror (VE02).

### Dimensions:

Seat height from ground cm. 44  
 Seat depth cm. 53  
 Tight armrest width cm.21, wide armrest width cm.30  
 Back structure height cm. 64  
 Feet height cm. 15

**For orders of compositions a sketch is requested.**



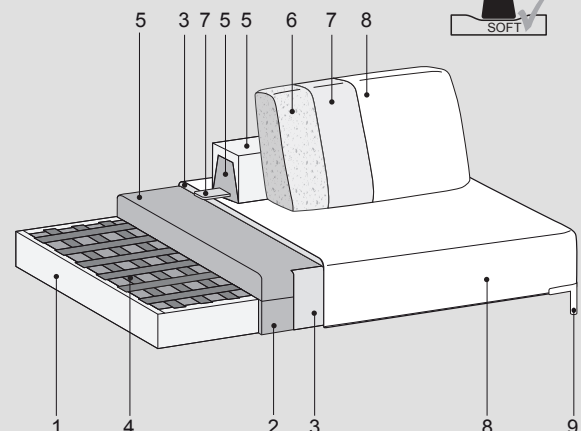
Piuma - Down



Tecnoform



Piuma - Down



# Union soft



## INFORMAZIONI TECNICHE

### Struttura: 1-2-3

Masselli portanti in abete di vari spessori. Fianchi di tamponamento in pannelli di particelle di legno in classe E1, particolari in pannelli di fibra di legno dura o cellulosa. Struttura rivestita completamente in lastre di poliuretano espanso, Tecnoform e accoppiato.

### Molleggio: 1-4

Schienale in pannelli di fibra di legno dura o cellulosa. Seduta in nastri elastici di fibra propilenica e lattice incrociati e meccanicamente pretensionati.

### Imbottiture: 5-6-7

Cuscini schienale reversibili a doppio comfort con anima in poliuretano espanso densità' 25 kg/m<sup>3</sup> rivestita di fibra di poliestere sfioccata e piuma d'oca.

Cuscini seduta in poliuretano espanso indeformabile densità' 40 kg/m<sup>3</sup> rivestiti in misto di vera piuma d'oca e fibra di poliestere sfioccato. Disponibili, con diminuzione di prezzo, anche in espanso indeformabile densità' 40 kg/m<sup>3</sup> con rivestimento in Tecnoform.

Lastre di seduta delle basi monoscocca in poliuretano espanso indeformabile densità' 40 kg/m<sup>3</sup> rivestiti in Tecnoform.

### Rivestimento: 8

In tessuto completamente sfoderabile. Per versione in pelle cuscineria sfoderabile, scocca non sfoderabile. Non disponibile in similpelle.

Data l'origine naturale delle pelli impiegate, negli elementi con rivestimento in pelle potranno essere necessarie cuciture aggiuntive rispetto gli elementi con rivestimento in tessuto.

Basi monoscocca in tessuto completamente sfoderabili, non disponibili in pelle o similpelle.

**Vista la differente conformazione si possono percepire delle piccole variazioni di comfort tra la versione divano e la versione monoscocca.**

### Piedini: 9

Piedini UNION in metallo di colore colore nero (ME09) o Light Brown (ME11).

### Finiture:

Tavolini in pannelli di particelle di legno in classe E1 impiallacciati in finitura grey wood (LE12) con specchio bronzato (VE02).

### Dimensioni:

Altezza seduta da terra cm. 44

Profondità' seduta cm. 53

Larghezza bracciolo stretto cm. 21, largo 30 cm.

Altezza da terra struttura retro schiena cm. 64

Altezza piedino cm. 15

**L'ordine di ogni composizione deve sempre essere corredato da un disegno in pianta.**

## TECHNICAL INFORMATION

### Structure: 1-2-3

Supporting structure in pinewood of various thicknesses. Remaining parts in class E1 particleboard panels, hardboard or cellulose wood-based panels details. Structure completely upholstered with expanded polyurethane sheets, Tecnoform and a bonded layer.

### Springing: 1-4

The back is made of hard or cellulose wood fibre panels. Seat with pre-tensioned crossed propylene fibre and latex elastic webbing.

### Cushions Padding: 5-6-7

Reversible double comfort back cushions with core in expanded polyurethane, 25 kg/cbm density, upholstered in polyester fibre batting and goose down.

Seat cushions in form-stable expanded polyurethane, density 40 kg/cbm, upholstered in a real goose down and polyester fibre batting blend. Also available in form-stable foam, density 40 kg/cbm, upholstered in Tecnoform, with a price reduction.

Single frame bases' seat sheets in form-stable expanded polyurethane, density 40 kg/cbm upholstered in Tecnoform.

### Cover: 8

Fabric upholstery fully removable. For the leather version, the cushion covers are removable, the framework upholstery is not removable. Not available in artificial leather. Given the natural origin of the hides used, the units with leather upholstery may have to have additional stitching compared to units upholstered in fabric.

Single frame bases with fully removable fabric upholstery. Not available in leather or artificial leather.

**Given the different configuration minor variations in comfort may be noticed between the sofa version and the single frame version.**

### Feet: 9

UNION feet in black (ME09) or light brown (ME11) metal.

### Finishes:

Coffee tables in grade E1 particleboard panels veneered in grey wood (LE12) finish with bronzed mirror (VE02).

### Dimensions:

Seat height from ground cm. 44

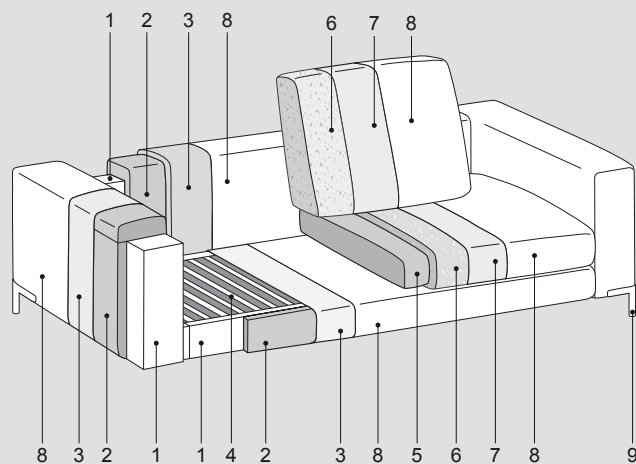
Seat depth cm. 53

Tight armrest width cm.21, wide armrest width cm.30

Back structure height cm. 64

Feet height cm. 15

**For orders of compositions a sketch is requested.**



Piuma - Down



Tecnoform



Piuma - Down

