



Kashmir Myrtille

Modello componibile. Struttura in multistrato. Cuscineria di seduta e schienale in poliuretano espanso a densità differenziata con rivestimento in fibra acrilica. Molleggio a nastri elastici intrecci di caucciù rivestito. Base sottoscocca rivestita in pelle.

Disponibile solo in pelli morbide. §

Modular article. Plywood frame. Seat and back cushions in differentiated density polyurethane foam filling with acrylic fibre cover. Springing with woven elastic straps of covered rubber. Base beneath body with leather upholstery.

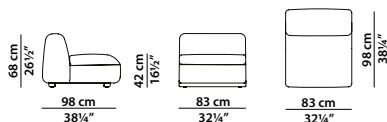
Available in soft leathers only. §

***Si consiglia di allegare all'ordine un disegno della composizione richiesta.**

***We recommend sending a technical drawing of the composition required along with the order.**

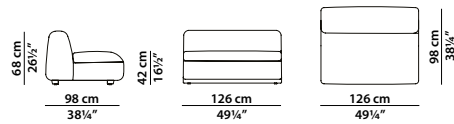
83 x 98 h68 | 0,98 m³

AO - Elemento centrale.
AO - Central module.



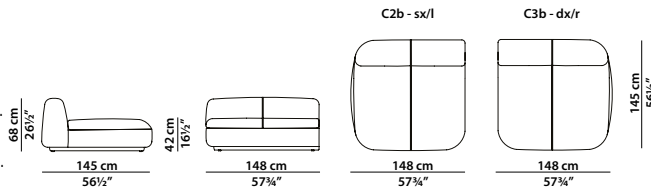
126 x 98 h68 | 1,11 m³

A3 - Elemento centrale.
A3 - Central module.



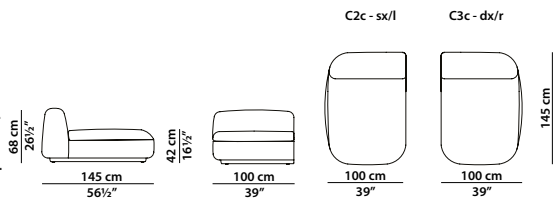
148 x 145 h68 | 1,87 m³

C2b - Elemento dormeuse terminale sx.
L terminal dormeuse module.
C3b - Elemento dormeuse terminale dx.
R terminal dormeuse module.



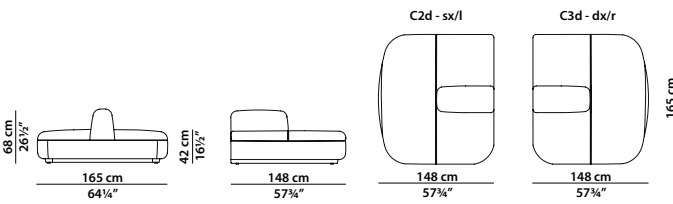
100 x 145 h68 | 1,65 m³

C2c - Elemento dormeuse terminale sx.
L terminal dormeuse module.
C3c - Elemento dormeuse terminale dx.
R terminal dormeuse module.



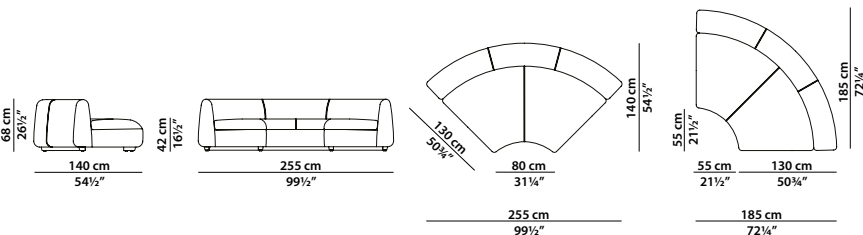
148 x 165 h68 | 2,16 m³

C2d - Elemento terminale sx.
L terminal module.
C3d - Elemento terminale dx.
R terminal module.



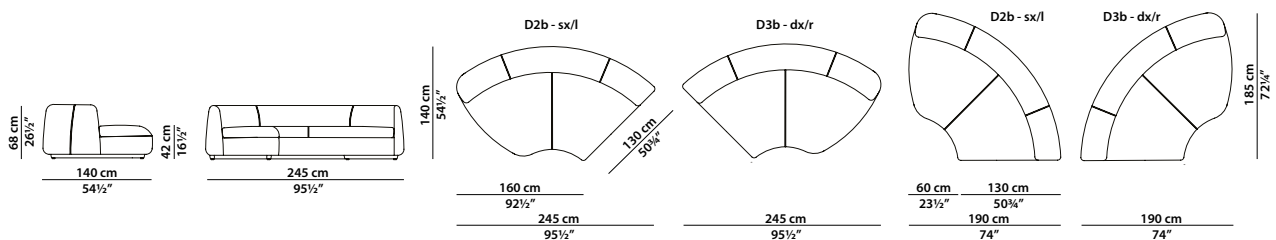
255 x 140 h68 | 3,10 m³

D1b - Elemento dormeuse angolare.
D1b - Corner dormeuse module.



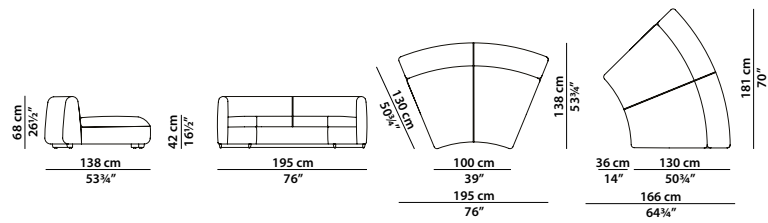
245 x 140 h68 | 2,56 m³

D2b - Elemento dormeuse terminale sx.
L terminal dormeuse module.
D3b - Elemento dormeuse terminale dx.
R terminal dormeuse module.



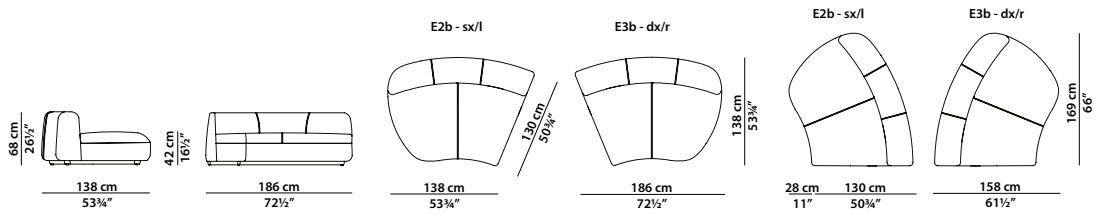
195 x 138 h68 | 2,12 m³

E1b – Elemento dormeuse angolare.
E1b – Corner dormeuse module.

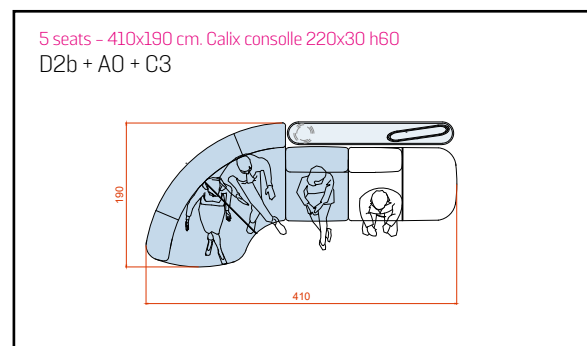
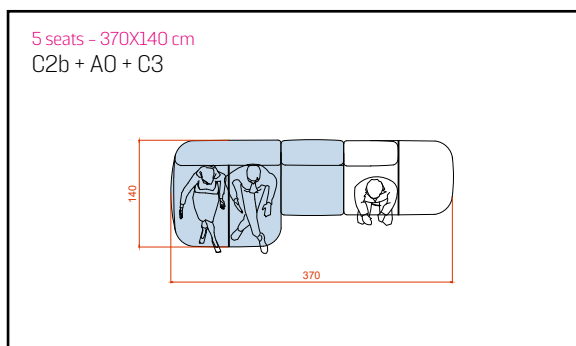
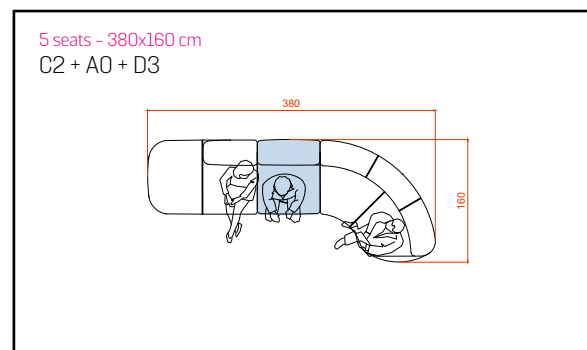
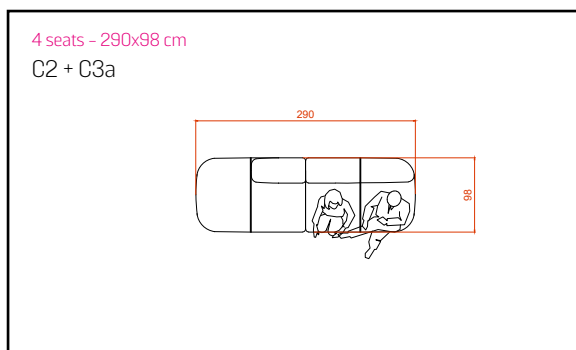
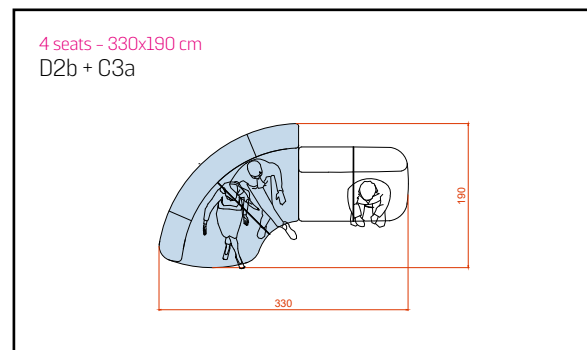
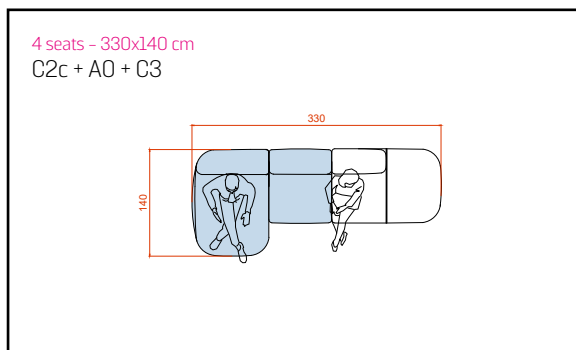
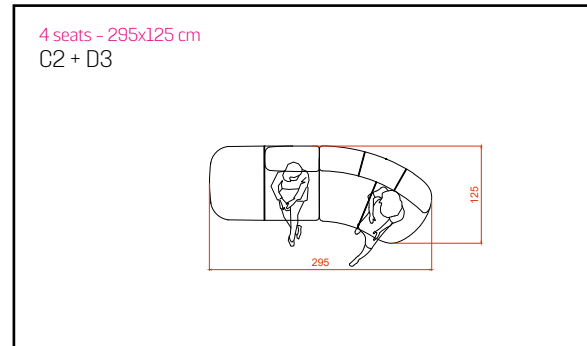
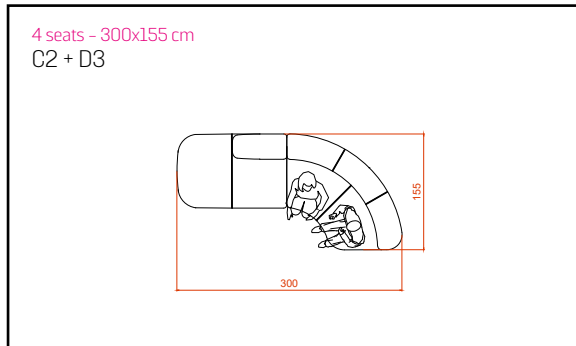
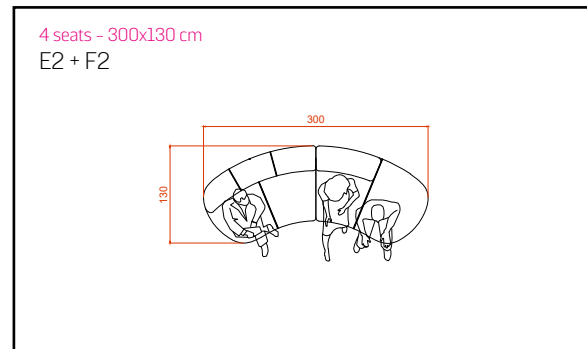
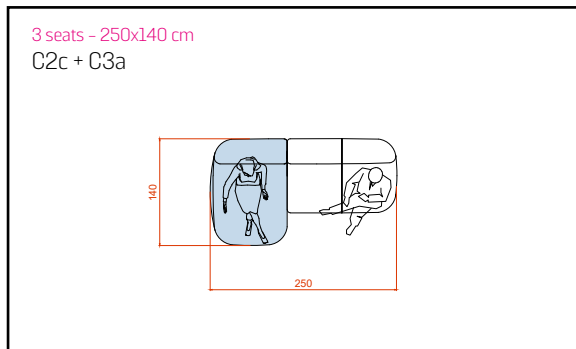


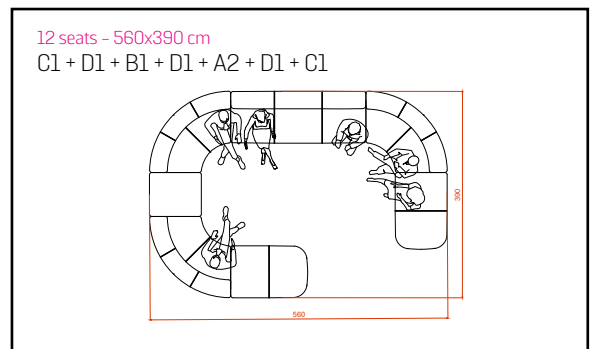
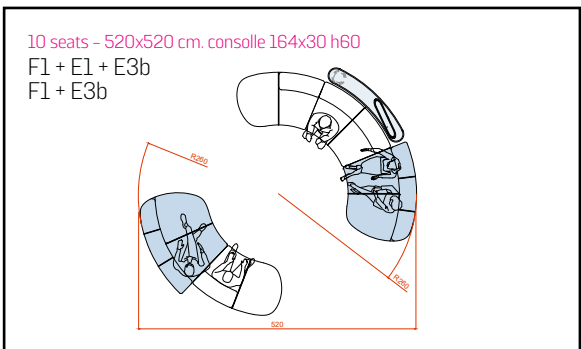
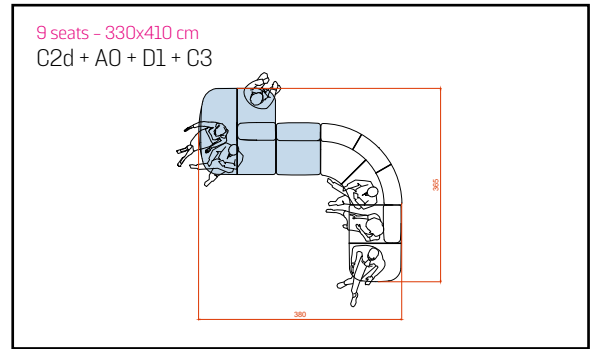
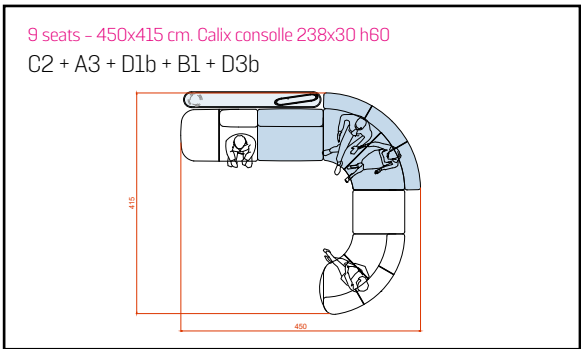
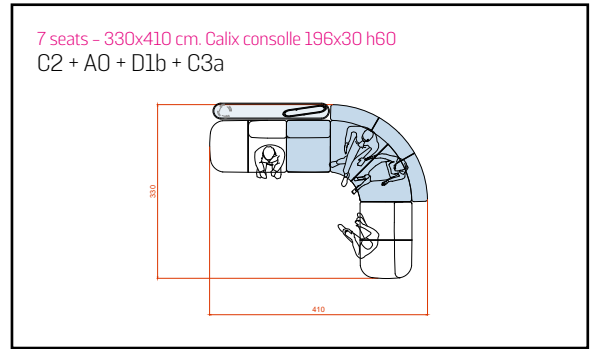
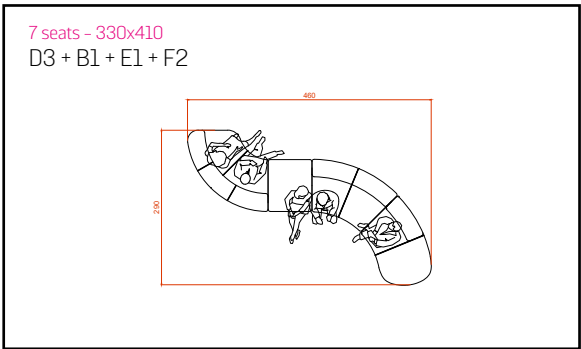
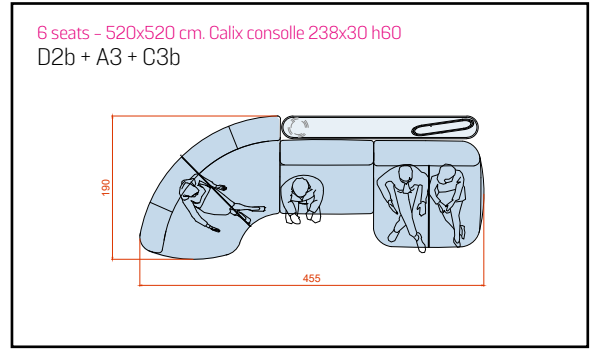
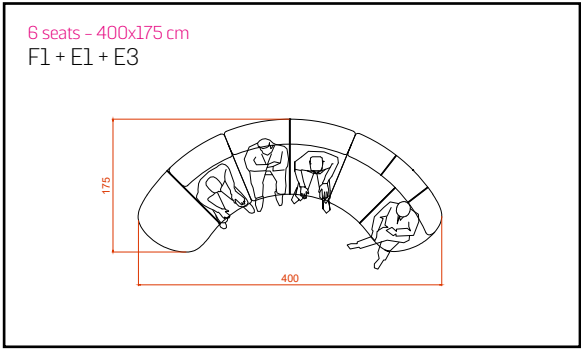
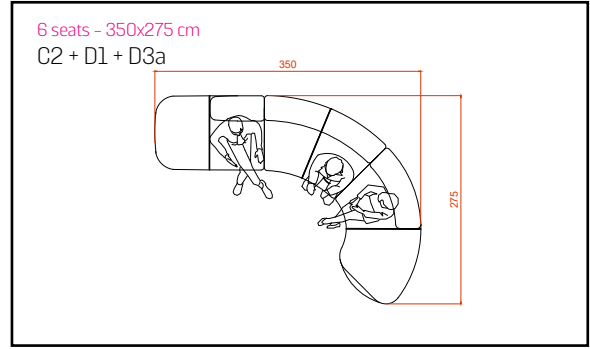
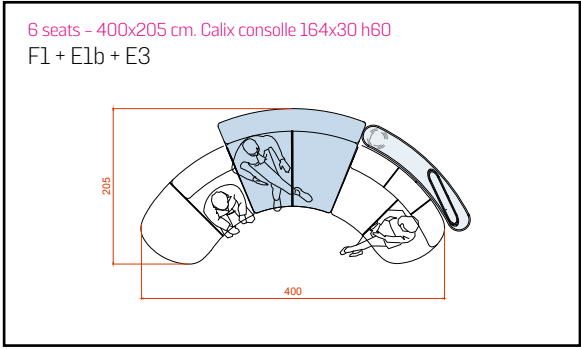
186 x 138 h68 | 2,04 m³

E2b – Elemento dormeuse terminale sx.
L terminal dormeuse module.
E3b – Elemento dormeuse terminale dx.
R terminal dormeuse module.



ESEMPI DI COMPOSIZIONI/COMPOSITIONS EXAMPLES





PIAF

Baxter P.



83 x 98, 145 x 98, 210 x 113, 255 x 98 | c. 26 x 55, 45 x 30, 55 x 55 | r. 60 Ø15 | Kashmir Corde

Modello componibile. Struttura in multistrato. Cuscineria di seduta e schienale in poliuretano espanso a densità differenziata con rivestimento in fibra acrilica. Molleggio a nastri elastici intrecciati di caucciù rivestito. Base sottoscocca rivestita in pelle.

Disponibile solo in pelli morbide. S

Modular article. Plywood frame. Seat and back cushions in differentiated density polyurethane foam filling with acrylic fibre cover. Springing with woven elastic straps of covered rubber. Base beneath body with leather upholstery.

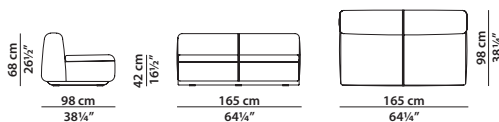
Available in soft leathers only. S

***Si consiglia di allegare all'ordine un disegno della composizione richiesta.**

***We recommend sending a technical drawing of the composition required along with the order.**

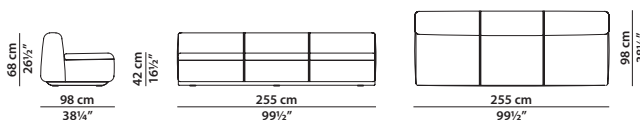
165 x 98 h68 | 1,45 m³

A1 - Elemento centrale.
A1 - Central module.



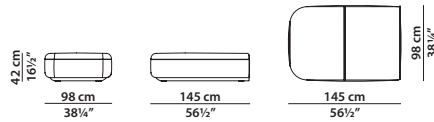
255 x 98 h68 | 2,25 m³

A2 - Elemento centrale.
A2 - Central module.



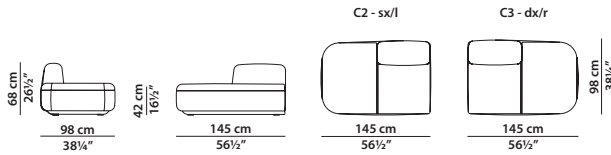
145 x 98 h42 | 0,85 m³

C1 - Elemento terminale.
C1 - Terminal module.



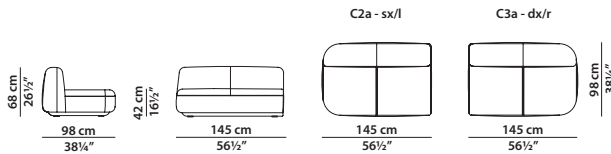
145 x 98 h68 | 1,30 m³

C2 - Elemento terminale sx.
L terminal module.
C3 - Elemento terminale dx.
R terminal module.



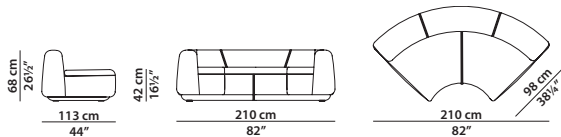
145 x 98 h68 | 1,30 m³

C2a - Elemento terminale sx.
L terminal module.
C3a - Elemento terminale dx.
R terminal module.



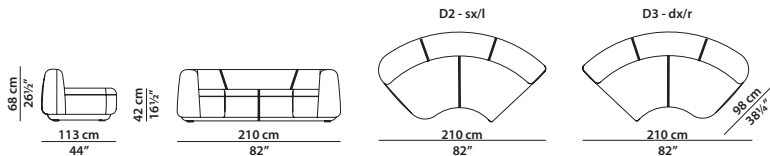
210 x 113 h68 | 2,10 m³

D1 - Elemento angolare
D1 - Corner module.



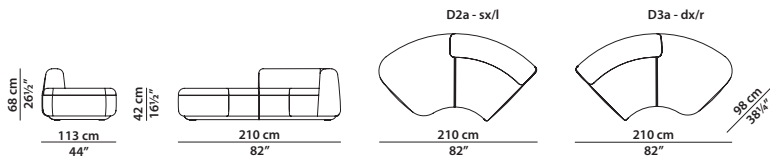
210 x 113 h68 | 2,10 m³

D2 - Elemento angolare terminale sx.
L terminal corner module.
D3 - Elemento angolare terminale dx.
R terminal corner module.



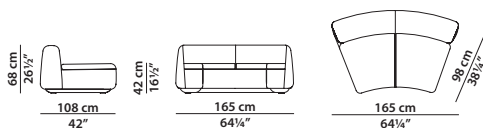
210 x 113 h68 | 2,10 m³

D2a - Elemento angolare terminale sx.
L terminal corner module.
D3a - Elemento angolare terminale dx.
R terminal corner module.



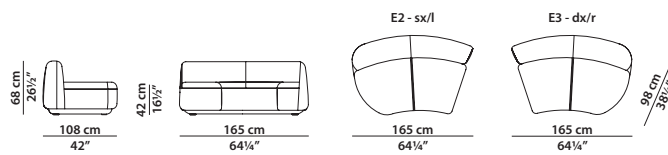
165 x 108 h68 | 1,50 m³

E1 - Elemento angolare
E1 - Corner module.



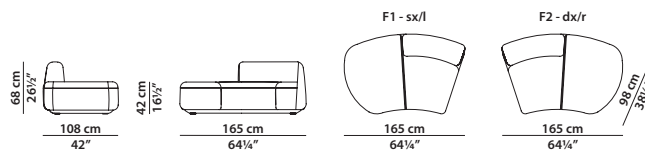
165 x 108 h68 | 1,65 m³

- E2 - Elemento angolare terminale sx.
L terminal corner module.
E3 - Elemento angolare terminale dx.
R terminal corner module.



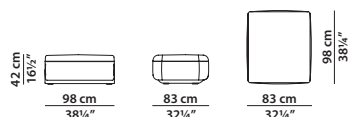
165 x 108 h68 | 1,65 m³

- F1 - Elemento angolare terminale sx.
L terminal corner module.
F2 - Elemento angolare terminale dx.
R terminal corner module.



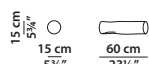
83 x 98 h42

- B1 - Pouf.
B1 - Pouf.



60 Ø15

- Rullo in piuma d'oca lavata e sterilizzata.
Roll in washed and sterilized goose down.



55 x 26

- Cuscino in piuma d'oca lavata e sterilizzata.
Cushion in washed and sterilized goose down.



55 x 55

- Cuscino in piuma d'oca lavata e sterilizzata.
Cushion in washed and sterilized goose down.





ESEMPI DI COMPOSIZIONI/COMPOSITIONS EXAMPLES

