
Bay

SOFAS

Nipa Doshi e Jonathan Levien



Description

Bay è una collezione scultorea e monolitica di arredi outdoor intrecciati. Gli avvolgenti volumi intrecciati sono combinati con sedute imbottite dalle sembianze di rocce e cuscini morbidi che donano l'eleganza, il comfort e la raffinatezza dell'indoor all'outdoor. Le forme sensuali intrecciate in un doppio intreccio creano tasche di aria che donano trasparenza e leggerezza alla collezione.

Technical information

Telaio interno

tubolari e profilati d'acciaio

Telaio schienale

alluminio

Imbottitura

schiuma di poliuretano flessibile a freddo Bayfit® (Bayer®), fodera in fibra di poliestere con trattamento idrorepellente

Cuscino schienale

combinazione fibra Solotex e poliuretano viscoelastico, fodera in fibra di poliestere con trattamento idrorepellente

Intreccio

treccia in fibra di polipropilene

Piedini e puntali

materiale termoplastico

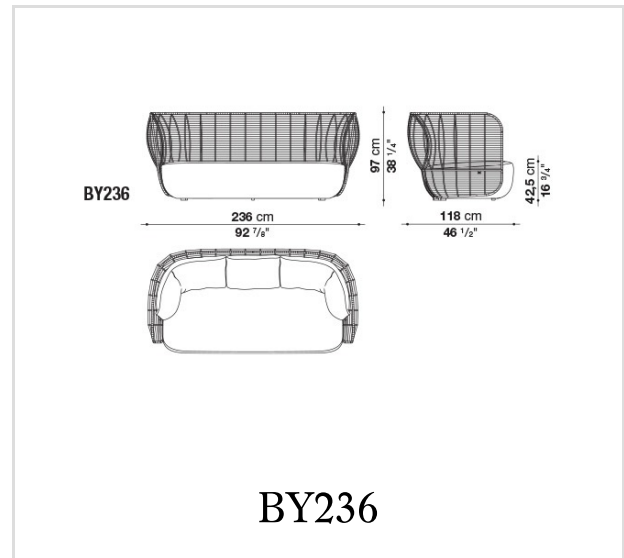
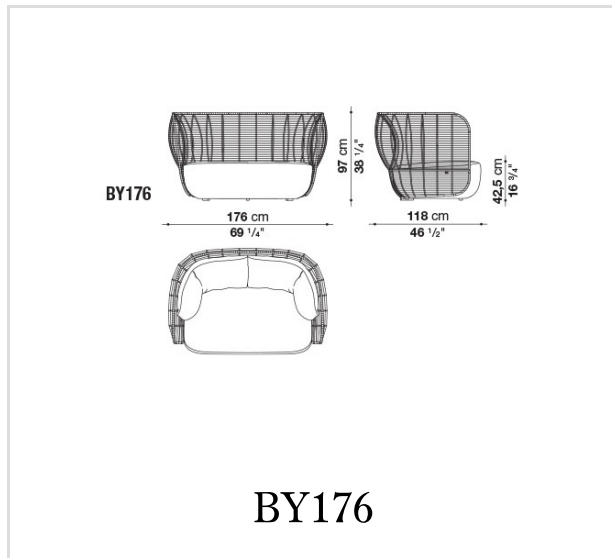
Telo di copertura impermeabile

tessuto PES monospalmato su un lato PU

Rivestimento

tessuto in categorie limitate

Technical drawings



B&B Italia reserves the right to make technological and aesthetic improvements to its models, including changes to the sizes and materials, without notice. The technical drawings do not define the details of the product. The measurements shown are indicative and may undergo changes. In particular, the dimensions relevant to the padded parts are subject to usage tolerances over time caused by the normal adjustment of the padding. For the specific information, please contact the dealer closest to you.